

## il piacere del fuoco

la visione del fuoco è completa e identica sia con il focolare aperto che chiuso  
regolazione precisa della combustione, su un'ampia gamma di utilizzo, rendimento elevato

## integrazione architettonica

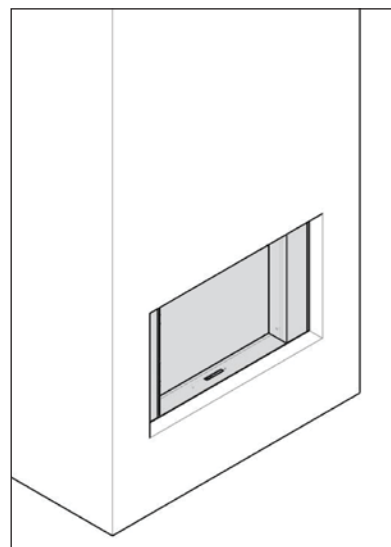
apparecchio ad alta tenuta ermetica facilitando la rifinitura, i profili permettono di nascondere la muratura e di proteggere il muro dall'irraggiamento e da possibili annerimenti

## facilità di utilizzo e di manutenzione

possibilità di far funzionare il monoblocco a fuoco aperto grazie alla valvola dell'aria e al sistema integrato di gestione dell'aria di compensazione  
installazione facilitata: un unico collegamento per la presa diretta dell'aria e quella di compensazione  
pulizia e manutenzione semplificate

## brevetti

EP 1445541



## CARATTERISTICHE TECNICHE

### GENERALI

TIPO DI FOCOLARE	monoblocco
MATERIALI	acciaio + ghisa + refrattari
COLORE	Dark Grey
CARICAMENTO	manuale
COMBUSTIBILE	legna
POSIZIONE CEPPI	orizzontale
LUNGHEZZA CEPPI	50 cm

### PESO / DIMENSIONI

PESO	265 kg
Ø DELLA CANNA FUMARIA	200 mm
Ø USCITE D'ARIA CALDA	150 mm
Ø PRESA D'ARIA ESTERNA	100/160 mm

### ARIA

PRESA ESTERNA DIRETTA	✓
REGOLAZIONE ARIA PRIMARIA	✓
REGOLAZIONE ARIA SECONDARIA	✓
POST-COMBUSTIONE	✓
ERMETICITÀ	+++
FUNZIONAMENTO SENZA VENTILATORE	✓
INDICATORE DI SURRISCALDAMENTO	✓
ARIA DI COMPENSAZIONE	✓

### PRESTAZIONI

POTENZA NOMINALE	16,8 kW
GAMMA DI UTILIZZO	5-16 kW
RENDIMENTO	85,02 %
EMISSIONI DI CO (13% O <sub>2</sub> )	554 mg/Nm <sup>3</sup>
EMISSIONI DI PARTICOLATO FINE	8 mg/Nm <sup>3</sup>
GAMMA DI CONSUMO DI LEGNA	1,6-5 kg/h
TIRAGGIO MINIMO	12 Pa
PORTATA MASSICA DEI FUMI	12,5 g/s
T° MEDIA DEI FUMI	284°C
CONSUMO D'ARIA AMBIENTE PER LA COMBUSTIONE	37 m <sup>3</sup> /h
INDICE DI EFFICIENZA ENERGETICA (EEI)	107
CLASSE DI EFFICIENZA ENERGETICA	A+

### SPESSORE MIN. DI ISOLAMENTO TRA IL FOCOLARE E I MATERIALI COMBUSTIBILI

LATO POSTERIORE	7 cm
LATO DESTRO E SINISTRO	7 cm
LATO SUPERIORE	6 cm
LATO INFERIORE	5 cm

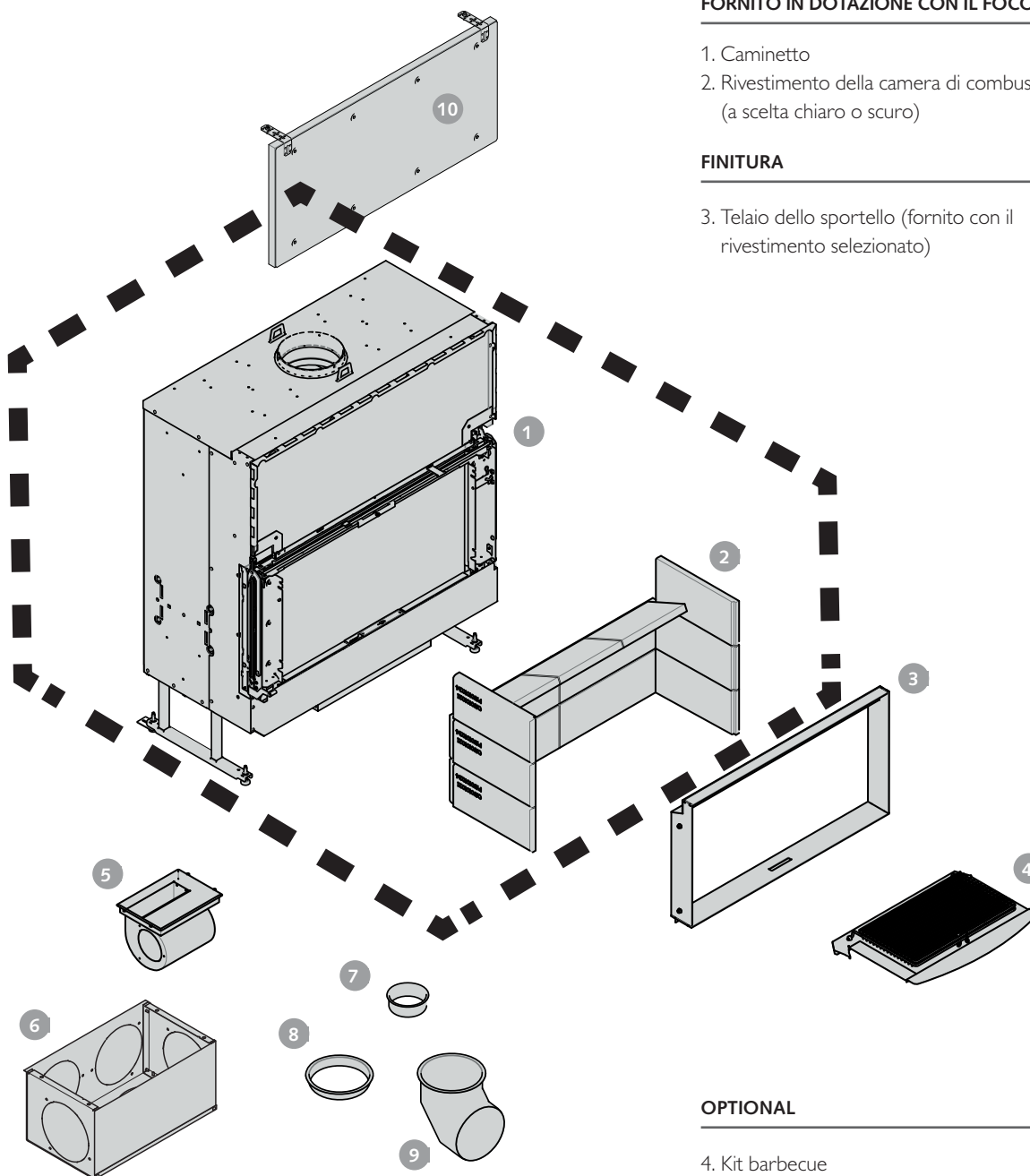
### ACCESSORI / ATTREZZATURE

ACCUMULO	X
MODULI	X
BARBECUE	○
CASSETTO CENERE	X
PARTE FRONTALE	○
FUOCO APERTO	○
BASE DI PROTEZIONE	X
PRONTO PER LA POSA	X
PORTALEGNA	○
GIREVOLE	X
BASAMENTO	X
VENTILATORE	○
VETRO A SCOMPARSA	✓

### LEGENDA

✓	STANDARD
X	NON DISPONIBILE
○	OPZIONALE

## IL MONOBLOCCO ED I SUOI ACCESSORI



### FORNITO IN DOTAZIONE CON IL FOCOLARE

1. Caminetto
2. Rivestimento della camera di combustione (a scelta chiaro o scuro)

### FINITURA

3. Telaio dello sportello (fornito con il rivestimento selezionato)

### OPTIONAL

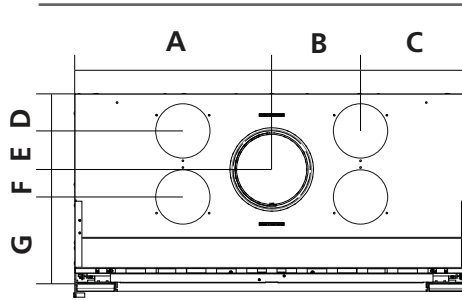
4. Kit barbecue
5. Kit di ventilazione
6. Scatola ventilatore
7. Presa d'aria Ø100mm per ingresso aria esterna (fornito con tubo flessibile)
8. Presa d'aria Ø160mm per ingresso aria esterna + aria di compenso (fornito con tubo flessibile)
9. Presa d'aria e tubo a gomito Ø160mm per ingresso aria esterna + aria di compenso
10. Kit isolamento lato anteriore

# Stûv 22 SF | Il focolare

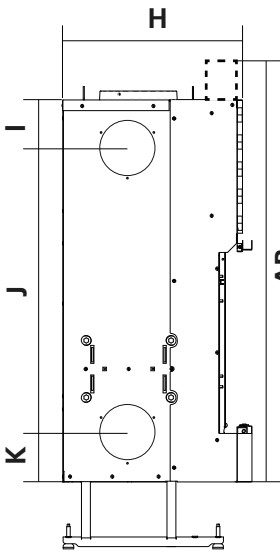


## DIMENSIONI DEL CAMINETTO SENZA ANTINA E SENZA FINITURA

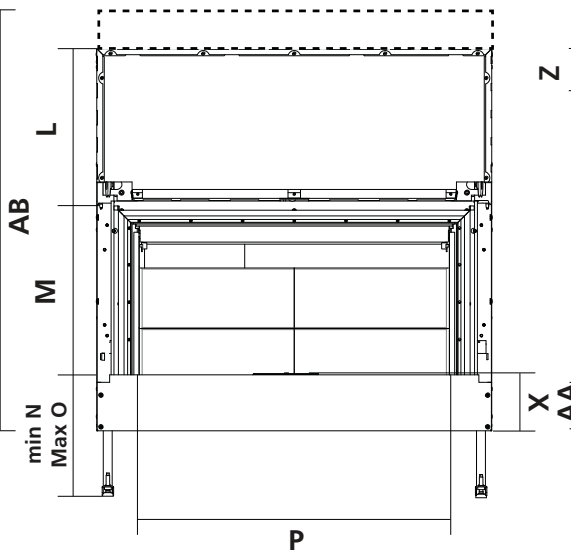
VISTA SUPERIORE



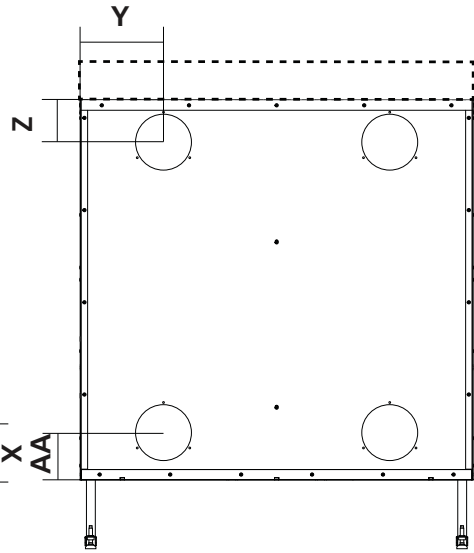
VISTA DI LATO



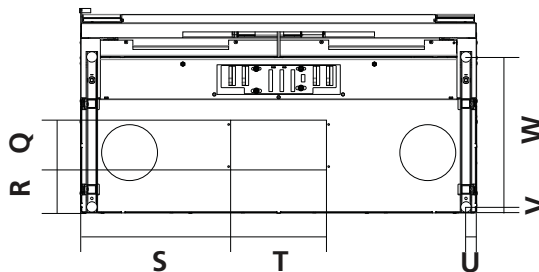
VISTA FRONTALE



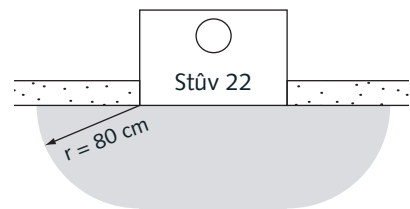
VISTA POSTERIORE



VISTA INFERIORE



DISTANZE DI SICUREZZA



DIM.

(MM)

	A	B	C	D	E	F	G	H	I	J	K	L	M	N	O	P	Q	R	S	T	U	V	W	X	Y	Z	AA	AB
22/70	355	260	94	103	110	81	212	505	117	1014	111	610	640	220	600	470	186	95	220	265	30	15	420	160	135	105	111	1412
22/90	455	250	205	103	110	81	212	505	135	900	137	540	570	220	600	670	186	95	320	265	30	15	420	160	235	120	132	1272
22/110	555	250	305	103	110	81	212	505	135	800	137	440	470	220	600	870	186	95	420	265	30	15	420	160	235	120	132	-