

PELLET **IL FUOCO**
AL CENTRO



IL FUOCO AL CENTRO



Una **fiamma** in continuo movimento
Una **llama** en constante movimiento
Uma **chama** em constante movimento
Μια **φλόγα** σε διαρκή κίνηση





WATER is LIFE



AIR is POWER



EARTH is WARMTH



**IO SONO
IL FUOCO**



Lainate, Italy



Gabbioneta Binanuova, Italy

IT Edilkamin&Co., dal 1963 leader del riscaldamento a legna e pellet, si è evoluta da azienda costruttrice di caminetti a creatrice di tecnologia per un riscaldamento domestico sempre più ecologico ed economico. Attena alle esigenze di un mercato in continua evoluzione, propone soluzioni tecnologicamente all'avanguardia e dal design particolarmente curato, in linea con le più moderne necessità. È presente con una fitta rete di rivenditori e si avvale di una rete di Centri di Assistenza, professionisti preparati e sempre aggiornati che rappresentano il valore aggiunto di ogni prodotto.

ES Edilkamin&Co., líder de la calefacción de leña y pellets desde el 1963, ha evolucionado de una empresa fabricante de chimeneas a creadora de tecnología para una calefacción doméstica cada vez más ecológica y económica. Atenta a las exigencias de un mercado en continua evolución, propone soluciones tecnológicamente a la vanguardia y de diseño particularmente cuidado, en línea con las más modernas necesidades. Está presente con una densa red de revendedores y se sirve de una red de Centros de Servicio, profesionales preparados y siempre actualizados que representan el valor añadido de cada producto.

PT Edilkamin&Co., desde 1963 líder no aquecimento a lenha e pellets, evoluiu de fabricante de recuperadores de calor a criador de tecnologia para aquecimento doméstico cada vez mais ecológico e económico. Atenta às necessidades de um mercado em constante evolução, oferece soluções tecnologicamente avançadas com um design particularmente requintado, alinhado com as mais modernas necessidades. Está presente com uma vasta rede de revendedores e dispõe de uma rede de Centros de Assistência, com profissionais formados e sempre atualizados que representam a mais-valia de cada produto.

EL Η Edilkamin&Co., leader στη θέρμανση με ξύλα και pellet από το 1963, εξελίχτηκε από εταιρία κατασκευής τζακιών σε δημιουργό τεχνολογίας για τη θέρμανση του σπιτιού με γνώμονα την οικολογία και την οικονομία. Προσηλωμένη στις ανάγκες μιας συνεχώς εξελισσόμενης αγοράς, προσφέρει τεχνολογικά προηγμένες λύσεις και εξελιγμένο σχεδιασμό, σύμφωνα με τις πιο σύγχρονες ανάγκες. Η Edilkamin είναι παρούσα με ένα πυκνό δίκτυο αντιπροσώπων καθώς και με δίκτυο Κέντρων Τεχνικής Υποστήριξης, εκπαιδευμένων και πάντα ενημερωμένων επαγγελματιών που αντιπροσωπεύουν την προστιθέμενη αξία κάθε προϊόντος.





2 LAVAGNO (VR) - ITALY

IT Polo tecnico e laboratorio di Ricerca & Sviluppo.

ES Polo técnico y laboratorio de investigación y desarrollo.

PT Polo técnico e Laboratório de Pesquisa e Desenvolvimento.

EL Τεχνικές υπηρεσίες και Εργαστήριο Έρευνας και Ανάπτυξης.

3 GABBIONETA BINANUOVA (CR) - ITALY

IT Unità produttiva e laboratorio di Ricerca & Sviluppo per ottenere importanti certificazioni.

ES Planta de producción y laboratorio de Investigación y Desarrollo para obtener certificaciones importantes.

PT Unidade produtiva e laboratório de Pesquisa e Desenvolvimento para obter importantes certificações.

EL Μονάδα παραγωγής και εργαστήριο Έρευνας και Ανάπτυξης για τη λήψη σημαντικών πιστοποιήσεων.

4 GIRONA - SPAIN

IT Edilkamin Iberica, commercializzazione Spagna e Portogallo.

ES Edilkamin Iberica, comercialización España y Portugal.

PT Edilkamin Iberica, comercializaçao Espanha e Portugal.

EL Edilkamin Iberica, πωλήσεις στην Ισπανία και την Πορτογαλία.

1 LAINATE (MI) - ITALY

IT Sede Centrale, Enti Commerciali, Marketing, Amministrazione, Information & Technology, Aule per corsi di formazione tecnica e commerciale.

ES Sede central, Departamentos Comerciales, Marketing, Administración, Tecnología de la información, Aulas para los cursos de formación técnica y comercial.

PT Sede Central, Departamentos Comerciais, Marketing, Administração, Informação e Tecnologia, Salas para cursos com formação técnica e comercial.

EL Έδρα, Εμπορικό τμήμα, Μάρκετινγκ, Διοίκηση, Πληροφορική και Τεχνολογίες, αίθουσες κ ατάρτισης για τεχνικά και εμπορικά θέματα.

6

7

5 LIONE - FRANCE

IT Edilkamin France, Centro di formazione e servizi pre e post vendita

ES Edilkamin France, Centro de formación & servicios pre y post venta

PT Edilkamin France, Centro de formação e serviço pré e pós venda

EL Edilkamin France, κέντρο επιμόρφωσης, εξυπηρέτηση πριν και μετά την πώληση

6 SARVAR - HUNGARY

IT Edilkamin International, unità produttiva.

ES Edilkamin International, planta de producción.

PT Edilkamin International, unidade produtiva.

EL Edilkamin International, μονάδα παραγωγής.

7 BUDAÖRS - HUNGARY

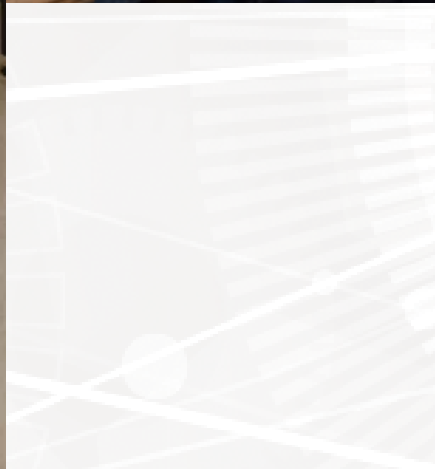
IT Edilkamin International, Show-room.

ES Edilkamin International, Show-room.

PT Edilkamin International, Show-room.

EL Edilkamin International, έκθεση.





TEST E TRACCIABILITÀ | PRUEBAS Y TRAZABILIDAD | TESTE E RASTREABILIDADE | ΕΛΕΓΧΟΙ ΚΑΙ ΙΧΝΗΛΑΣΙΜΟΤΗΤΑ

IT Prima di uscire dalla catena produttiva, ogni prodotto viene controllato, verificato e testato per garantire la massima efficienza e affidabilità. Grazie a un sistema di rintracciabilità, in caso di necessità, è possibile risalire al prodotto, al singolo componente e all'addetto che ne ha curato il montaggio, per arrivare nel minor tempo possibile alla risoluzione del problema.

ES Cada producto se prueba para garantizar la máxima eficiencia y fiabilidad. El sistema de trazabilidad permite identificar el producto, cada componente y trabajador que ha realizado el montaje para solucionar el problema en el menor tiempo posible.

PT Todos os produtos são testados para garantir a máxima eficiência e fiabilidade. Graças a um sistema de rastreabilidade, em caso de necessidade é possível identificar o produto, cada componente individual e o responsável pela montagem, para chegar no menor tempo possível à resolução do problema.

EL Κάθε προϊόν Edilkamin ελέγχεται ώστε να διασφαλιστεί η μέγιστη απόδοση και αξιοπιστία. Χάρη στο σύστημα ιχνηλασιμότητας, σε περίπτωση ανάγκης είναι εφικτή η ανεύρεση του προϊόντος, του κάθε μεμονωμένου εξαρτήματος και του υπεύθυνου που ανέλαβε τη συναρμολόγηση, ώστε το πρόβλημα να επιλυθεί το συντομότερο δυνατό.

POST-VENDITA | SERVICIO POSVENTA | SERVIÇO PÓS-VENDA | ΕΞΥΠΗΡΕΤΗΣΗ ΜΕΤΑ ΤΗΝ ΠΩΛΗΣΗ

IT Edilkamin offre un'ampia e continua formazione, tramite corsi diversificati per argomenti, tipologia e nuove tecnologie. All'estero, esporta con successo tecnologia e design in oltre 30 paesi. Il supporto dopo la vendita è molto importante: un cliente soddisfatto e "accudito" è il nostro miglior biglietto da visita. Lo staff efficiente e qualificato, offre un supporto tempestivo in caso di necessità, per rispondere a qualsiasi esigenza.

ES Edilkamin ofrece una amplia y continua formación, a través de cursos diversificados por temas, tipología y nuevas tecnologías. En el extranjero, exporta con éxito tecnología y diseño a más de 30 países. El apoyo después de la venta es muy importante: un cliente satisfecho y "cuidado" es nuestro mejor billete de visita.

El personal, eficiente y cualificado, ofrece un apoyo oportuno en caso de necesidad, para satisfacer cualquier exigencia.

PT A Edilkamin oferece uma abrangente e contínua formação, através de cursos diversificados por assunto, tipo e novas tecnologias. No exterior, exporta com sucesso tecnologia e design para mais de 30 países. O suporte pós-venda é muito importante: um cliente satisfeito e "cuidado" é o nosso melhor cartão de visita. A equipe, eficiente e qualificada, oferece suporte imediato em caso de necessidade, para atender a qualquer necessidade.

EL Η Edilkamin προσφέρει συνεχή και εκτεταμένη εκπαίδευση μέσω θεματικών σεμιναρίων με βάση τον τύπο και τις νέες τεχνολογίες. Στο εξωτερικό, εξάγει με επιτυχία την τεχνολογία και το σχεδιασμό σε περισσότερες από 30 χώρες. Η υποστήριξη μετά την πώληση είναι πολύ σημαντική: Ο ικανοποιημένος και προσεγμένος πελάτης είναι η καλύτερη επαγγελματική μας κάρτα. Το προσωπικό της Edilkamin, αποτελεσματικό και καταρτισμένο, προσφέρει έγκαιρη υποστήριξη για να καλύψει οποιαδήποτε ανάγκη.





IT L'evoluzione del crogiolo autopulente.
 ES La evolución del crisol autolimpiante.
 PT A evolução do queimador autolimpiante.
 EL Η εξέλιξη του αυτοκαθαριζόμενου χωνευτηρίου.



IT Gestione corretta della combustione automatica
 ES Gestión correcta del aporte de aire automático
 PT Gestão correcta da combustão automática
 EL Σωστή διαχείριση της αυτόματης καύσης



IT Pulizia automatica del crogiolo.
 ES Para la limpieza automática del crisol.
 PT Para limpeza automática do queimador.
 EL για τον αυτόματο καθαρισμό του καυστήρα.



IT Sistema che effettua automaticamente la pulizia del crogiolo e dei turbolatori, senza interventi manuali. Per un riscaldamento più pratico e una combustione più efficiente.
 ES Sistema EKleaner efectúa automáticamente la limpieza del crisol y, en las termoestufas, también la limpieza de los intercambiadores, sin intervenciones manuales. Para una calentamiento más práctico y una combustión más eficiente.
 PT Sistema EKleaner efectua automaticamente a limpeza do queimador, e no caso das salamandras água, efectua também a limpeza dos turboladores, sem qualquer intervenção manual. Para um aquecimento mais prático e uma combustão mais eficiente.
 EL Το καινοτόμο σύστημα EKleaner εκτελεί αυτόματα τον καθαρισμό του καυστήρα και στις σόμπες καλοριφέρ, και των τούμπων, χωρίς χειροκίνητες παρεμβάσεις. Για μια καλύτερη πρακτικότητα στη θέρμανση και αποτελεσματικότερη καύση.



IT Modulazione automatica della combustione per evitare sprechi
 ES Regula adecuadamente la cantidad de combustible.
 PT Regula adequadamente a quantidade de combustível.
 EL Αυτόματη διαμόρφωση ισχύος της καύσης για αποφυγή σπατάλης καυσίμου.

RELAX



FUNZIONE RELAX

IT Possibilità di disattivare la ventilazione forzata e mantenere la convezione naturale per la massima silenziosità.
 ES permite desactivar la ventilación forzada y mantener la convección natural para el máximo silencio.
 PT permite desativar a ventilação forçada com um simples gesto, para dispor do calor por convecção natural com o máximo silêncio
 EL Απενεργοποίηση βεντιλατέρ ζεστού αέρα



FUNZIONE NIGHT

IT Possibilità di programmare lo spegnimento ritardato della stufa all'orario desiderato.
 ES Permite programar el apagado retardado de la estufa en el horario deseado.
 PT Permite programar o desligamento retardado da salamandra no horário pretendido.
 EL Η λειτουργία NIGHT επιτρέπει τον προγραμματισμό για το σβήσιμο της σόμπας την επιθυμητή ώρα.



FUNZIONE EASY TIMER

IT Semplificazione della programmazione di accensione/spengimento ritardati.
 ES Simplificación de la programación de encendido/apagado
 PT Simplificação da programação de acender/apagar retardado
 EL Εύκολος προγραμματισμός αναμμάτων και σβησιμάτων

CANDELETTA CERAMICA

IT Accensioni sicure e rapide che consentono minor tempo di messa in servizio e minor consumo elettrico. Affidabile nel tempo.
 ES RESISTENCIA CERÁMICA Encendido seguro, rápido y con menor consumo eléctrico.
 PT RESISTÊNCIA CERÂMICA Acendimento seguro, rápido e com menos consumo eléctrico.
 EL ΚΕΡΑΜΙΚΗ ΑΝΤΙΣΤΑΣΗ: Ασφαλές και γρήγορο άναμμα με χαμηλότερη κατανάλωση ρεύματος.

**EDILKAMIN WIFI****APPFIRE**

IT Applicazioni che consentono di gestire le funzioni base di un prodotto a pellet con smartphone e tablet da qualunque luogo.

Funzioni principali:

- Accensione e spegnimento
- Impostazione funzionamento manuale/automatico
- Impostazione della potenza
- Impostazione della temperatura ambiente
- Programmazione oraria giornaliera/settimanale

Edilkamin WiFi visualizza il livello del combustibile presente nel serbatoio e regola la temperatura dell'acqua calda.

AppFire monitora il funzionamento della stufa.

PT Aplicações que permitem gerir as funções básicas de um produto a pellet através de smartphones e tablets desde qualquer lugar.

Funções principais:

- Acender e apagar
- Configuração de operação manual / automática
- Definição da potência
- Definir a temperatura ambiente
- Programação horária diária / semanal

Edilkamin WiFi exhibe o nível de combustível no tanque e ajusta a temperatura da água quente.

O AppFire monitora o funcionamento do equipamento.

ES Aplicaciones que permiten gestionar las funciones básicas de un producto a pellet con smartphone y tablet desde cualquier lugar.

Funciones principales:

- Encendido y apagado
- Ajuste del funcionamiento manual/automático
- Ajuste de la potencia
- Control de la temperatura ambiente
- Programación horaria diaria/semanal

Edilkamin WiFi informa el nivel de combustible presente en el depósito y regula la temperatura del agua caliente.

AppFire monitoriza el funcionamiento de la estufa.

EL Εφαρμογές για την απομακρυσμένη διαχείριση των βασικών λειτουργιών ενός προϊόντος pellet μέσω smartphone ή tablet.

Κύριες λειτουργίες:

- Άναμμα και σβήσιμο
- Εναλλαγή αυτόματης/χειροκίνητης λειτουργίας
- Ρύθμιση ισχύος
- Ρύθμιση θερμοκρασίας χώρου
- Ημερήσιος/εβδομαδιαίος προγραμματισμός

Η Edilkamin WiFi εμφανίζει το επίπεδο καυσίμου στη δεξαμενή και ρυθμίζει τη θερμοκρασία του ζεστού νερού.

Η AppFire ελέγχει τη λειτουργία της σόμπας.





Aprire la mente al calore domotico

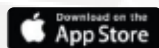
Abre la mente al calor domótico | Abra a mente ao calor domótico | Ανοίξτε το μυαλό στον οικιακό αυτοματισμό για τη θέρμανση

IT **The Mind** è il sistema innovativo che connette la stufa a pellet con la rete wi-fi di casa; è possibile gestire il vostro riscaldamento tramite radiocomando **Mind Remote**, **APP The Mind**, **display**. Scegliete il riscaldamento perfetto, entrate nel mondo **The Mind**

ES **The Mind** es el sistema innovador que conecta la estufa de pellet con la red wi-fi de casa; es posible gestionar su calefacción mediante radiomando **Mind Remote**, **APP The Mind**, **panel** de la estufa. Elija la calefacción perfecta, entre en el mundo **The Mind**.

PT **The Mind** é um sistema inovador que conecta o equipamento a pellet à rede wi-fi da casa; sendo possível gerir o aquecimento através do radiocomando **Mind Remote**, **APP The Mind**, **display** do equipamento. Escolha o aquecimento perfeito, entre no mundo **The Mind**.

EL **The Mind** είναι το καινοτόμο σύστημα με το οποίο η σόμπα pellet συνδέεται με το δίκτυο wi-fi του σπιτιού. Με δυνατότητα διαχείρισης της θέρμανσης του σπιτιού μέσω τηλεχειριστηρίου **Mind Remote**, της εφαρμογής **The Mind**, οθόνης. Επιλέξτε την τέλεια θέρμανση, μπείτε στον κόσμο του **The Mind**.



IT **Requisiti minimi** per l'utilizzo dell'**APP The Mind** su dispositivi mobili sono i seguenti:
- Sistema Operativo iOS 14 o superiore oppure Android 9.0 o superiore.
- Su iPhone 6S, 7 e 8 non può essere utilizzata la funzione "Zoom" del display. Inoltre informiamo che i dispositivi del marchio HUAWEI (e relativi marchi ad esso associati, es: HONOR), non sono compatibili con l'**APP The Mind**. Tali informazioni potrebbero subire modifiche o aggiornamenti: fare sempre riferimento al sito www.edilkamin.com/it/tecnologie-edilkamin.

ES Los **requisitos mínimos** para utilizar la **APP The Mind** en los dispositivos móviles son los siguientes:
- Sistema operativo iOS 14 o superior o Android 9.0 o superior.
- En los iPhone 6S, 7 y 8 no se puede utilizar la función de "zoom" de la pantalla. Además, le informamos que los dispositivos de la marca HUAWEI (y las marcas asociadas, por ejemplo: HONOR), no son compatibles con la aplicación **The Mind**. Esta informaciónes pueden sufrir cambios o actualizaciones: consultar siempre el sitio www.edilkamin.com/es/tecnologias-edilkamin

PT Os **Requisitos mínimos** para a utilização da **Aplicação The Mind** em dispositivos móveis são:
- Sistema Operacional iOS 14 ou superior ou Android 9.0 ou superior.
- Em iPhone 6S, 7 e 8, não pode ser utilizada a função "zoom" do display.
Além disso, informamos que os dispositivos da marca HUAWEI (e as respectivas marcas a ela associadas, por ex: HONOR), não são compatíveis com a **Aplicação The Mind**. Essas informações podem sofrer alterações ou atualizações; consulte sempre o website www.edilkamin.com/es/tecnologias-edilkamin

EL Οι ελάχιστες απαιτήσεις για τη χρήση της εφαρμογής **The Mind** σε κινητές συσκευές είναι οι εξής:
- Λειτουργικό Σύστημα iOS 14 και νεότερες εκδόσεις ή Android 9.0 και νεότερες εκδόσεις. - Στο iPhone 6S, 7 και 8 δεν μπορεί να χρησιμοποιηθεί η λειτουργία "zoom" της οθόνης. Επίσης, σας ενημερώνουμε ότι οι συσκευές της μάρκας HUAWEI (και τα σχετικά εμπορικά σήματα, π.χ: HONOR), δεν είναι συμβατές με την εφαρμογή **The Mind**. Οι πληροφορίες αυτές ενδέχεται να υπόκεινται σε αλλαγές ή ενημερώσεις: ανατρέξτε πάντα στον ιστότοπο www.edilkamin.com/el/tecnologias-edilkamin

Il calore tecnologico nelle vostre mani

El calor tecnológico en sus manos | O calor tecnológico nas suas mãos
H θέρμανση υψηλής τεχνολογίας στα χέρια σας.



APP THE MIND



MIND REMOTE



DISPLAY



IT **Riscaldamento ad ARIA**
Mind Remote e APP The Mind

Riscaldamento ad ACQUA
Display e APP The Mind

Le principali funzioni:
Sistema AIRKARE, azione combinata di ozonizzatore e ionizzatore.
Wi-Fi e Bluetooth, per gestire da remoto il riscaldamento.
Funzione RELAX, per disattivare la ventilazione forzata per la massima silenziosità.
Programmatore orario, per un riscaldamento su misura.
Funzione EASY TIMER, per semplificare la programmazione di accensione/spengimento ritardati.
Regolazione della ventilazione per un comfort personalizzato.
Spia RISERVA PELLETT indica che il prodotto avrà ancora un'autonomia di circa mezz'ora.
Utilizzo semplificato o avanzato, per una tecnologia a portata di tutti.

ES **Calentamiento con AIRE**
Mind Remote y App The Mind

Calentamiento con AGUA
Panel de la estufa y APP The Mind

Las principales funciones:
Sistema airkare, acción combinada de ozonizador e ionizador.
Wi-fi y Bluetooth, para gestionar en remoto la calefacción.
Programador horario, para una calefacción a su medida.
Función EASY TIMER, para simplificar la programación de encendido/apagado.
Regulación de la ventilación para un confort personalizado.
Alerta de reserva de pellet que indica que el producto tendrá todavía una autonomía de media hora.
Uso simplificado o avanzado, para una tecnología a la medida de todos.

PT **Aquecimento por AR**
Mind Remote e App The Mind

Aquecimento por ÁGUA
Painel no equipamento e APP The Mind

Principais funções:
Sistema airKare, acção combinada de ozonizador e ionizador.
Wi-fi e Bluetooth, para gerir remotamente o aquecimento.
Programador horário, para um aquecimento à sua medida.
Função EASY TIMER, para simplificar a programação de acender/apagar.
Regulação da ventilação para um conforto personalizado.
Alerta de reserva de pellet que indica que o equipamento tem autonomia de meia hora.
Uso simplificado ou avançado, para uma tecnologia à medida de todos.

EL **Θέρμανση με ζεστό ΑΕΡΑ**
Mind Remote e APP The Mind

Θέρμανση με ζεστό ΝΕΡΟ
Οθόνη και App The Mind

Οι κυριότερες λειτουργίες:
Σύστημα airKare, με διπλή λειτουργία ιονιστή και οζονοποιητή.
Wi-Fi και Bluetooth, για την διαχείριση της θέρμανσης από απόσταση.
Λειτουργία EASY TIMER, για την απλοποίηση του προγραμματισμού αναμμάτων/σβησιμάτων.
Ρύθμιση ταχύτητας του βεντυλατέρ για μεγαλύτερη άνεση στα μέτρα σας.
Λυχνία αποθέματος pellet:
Ενημερώνει ότι το προϊόν θα έχει μία αυτονομία μισής ώρας περίπου.
Τεχνολογία προσιτή για όλους χάρη στην απλοποιημένη ή υψηλού επιπέδου χρήση.





Migliora l'aria di casa tutto l'anno!

Mejora el aire de casa todo el año! | Melhora o ar da casa todo o ano! | Βελτιώνει τον αέρα του σπιτιού όλο το χρόνο!

IT La qualità dell'aria di casa è molto importante ma spesso viene pregiudicata da virus, batteri, polveri e altro. Il sistema airKare può migliorare la qualità dell'aria di casa, tutto l'anno, anche a stufa spenta con la sola alimentazione elettrica.

airKare svolge un'azione combinata:

- **ionizzatore**: abbatte le particelle sospese nell'aria come polvere, pollini e fumo;
- **ozonizzatore**: aiuta a ridurre virus, batteri, funghi, germi, microbi e allontana i piccoli insetti.

Il sistema è in dotazione, oppure optional, su alcuni modelli di stufe e termostufe.

ES La calidad del aire de casa es muy importante pero con frecuencia viene perjudicada por virus, bacterias, polvo y otros. El sistema airKare puede mejorar la calidad del aire de casa todo el año, también con la estufa apagada con solo tener el producto conectado a la red eléctrica.

airKare desarrolla una acción combinada:

- **ionizador**: que abate las partículas suspendidas en el aire como polvo, polen y humo;
- **ozonizador**: ayuda a reducir virus, bacterias, hongos, gérmenes, microbios y aleja a pequeños insectos.

El sistema va en dotación, y también opcional, en algunos modelos de estufas y termoestufas.

Muffe Allergeni Fumo Batteri Polvere Virus



PT A qualidade do ar da casa é muito importante mas frquentemente está contaminado por virus, bactérias, poeiras e outros. O sistema airKare pode melhorar a qualidade do ar da casa todo o ano, mesmo com o equipamento apagado bastando estar ligado à electricidade. airKare produz uma acção combinada:

- **ionizador**: anula as partículas suspensas no ar como poeiras, pólen e fumo;
- **ozonizador**: ajuda a reduzir virus, bactérias, fungos, germes, micróbios e afasta pequenos insectos.

O sistema equipa de série, sendo opcional em alguns modelos de salamandras ar e água.

EL Η ποιότητα του αέρα στο σπίτι είναι πολύ σημαντική, ωστόσο συχνά υπονομεύεται από ιούς, μικρόβια, σκόνη κλπ. Το σύστημα airKare μπορεί να βελτιώσει την ποιότητα του αέρα του σπιτιού, όλο το χρόνο, ακόμα και με σβηστή σώμπα με τη μόνη χρήση μίας ηλεκτρικής παροχής.

Το airKare εκτελεί διπλή λειτουργία:

- **Ιονιστή**: Καταπολεμά τα αιωρούμενα σωματίδια όπως σκόνη, γύρη και καπνός.
- **Οζονοποιητής**: Βοηθά στη μείωση των ιών, των βακτηρίων, των μυκητών, των μικροβίων και απομακρύνει τα μικρά έντομα.



Con airKare sentirai una fresca sensazione di benessere, ogni volta che vuoi.
Con airKare sentirá una fresca sensaci3n de bienestar, siempre que lo desee.
Com airKare sentirá uma fresca sensa3o de bem-estar, sempre que o deseje.
Με το airKare θα νιώσεις μια φρέσκια αίσθηση ευεξίας κάθε φορά που το θέλεις.



PELLET

π Composto da segatura di legno, consente di programmare le principali funzioni e gestire il riscaldamento in maniera automatica.

Le soluzioni a pellet proposte da Edilkamin sono tecnologicamente avanzate: tramite Wi-Fi, radiocomando, app, display e assistente vocale, è possibile avere sempre sotto controllo il riscaldamento di casa in maniera semplice e intuitiva, anche da remoto.

es Compuesto por serrín de madera, permite programar las principales funciones y gestionar la calefacción de forma automática.

Las soluciones de pellet propuestas por Edilkamin son tecnológicamente avanzadas: a través del mando a distancia, app, display y asistente vocal, es posible tener siempre bajo control la calefacción de casa de manera sencilla e intuitiva, incluso de forma remota.

ρτ Composto por serradura de madeira, permite programar as principais funções e gerir o aquecimento de forma automática. As soluções a pellets propostas pela Edilkamin são tecnologicamente avançadas: através de Wi-Fi, controlo remoto, app, display e assistente de voz, é sempre possível ter o aquecimento doméstico sob controlo de forma simples e intuitiva, mesmo remotamente.

ει Αποτελείται από πριονίδι ξύλου και μπορεί να χρησιμοποιηθεί στον προγραμματισμό των κύριων λειτουργιών και στη διαχείριση της θέρμανσης αυτόματα. Οι λύσεις pellet που προτείνει η Edilkamin είναι υψηλής τεχνολογίας: Μέσω Wi-Fi, τηλεχειριστηρίου, εφαρμογής, οθόνης, υπάρχει πάντα η δυνατότητα πλήρους ελέγχου της θέρμανσης του σπιτιού με απλό τρόπο ακόμα και από απόσταση.

Termostufe
Termoestufas
Salamandras água
Σομπες καλοριφερ

p. 88 | 113



Caldaie
Calderas
Caldeiras
Λεβητες

p. 114 | 119

Termocamini
Termochimeneas
Recuperadores de calor água
Τζακια καλοριφερ

p. 120 | 123



Stufe
Estufas
Salamandras
Σομπες

ρ. 20 | 81



17



Inserti
Insertables
Inseríveis
Κασετες

ρ. 84 | 85

Focolari
Chimeneas
Recuperadores
Εστιες

ρ. 82 | 83





Le stufe, i focolari e gli inserti riscaldano con l'aria calda il locale di installazione e, in base al modello, più locali tramite canalizzazioni.

Las estufas, los hogares y los insertables calientan con el aire caliente el local de instalación y, según el modelo, otros locales a través de canalizaciones.

As salamandras, os recuperadores e os inseríveis, aquecem o local de instalação com ar quente e, dependendo do modelo, outros locais mediante canalização.

Οι σόμπες, οι εστίες και οι κασέτες ζεσταίνουν με ζεστό αέρα το χώρο που βρίσκονται ή περισσότερους χώρους μέσω αεραγωγών ανάλογα το μοντέλο.



IT **Stufe a pellet** con top scorrevole per il caricamento del pellet. Candeletta ceramica e spia riserva pellet. Sistema **The Mind** con wi-fi integrato, **App** per gestione da smartphone o tablet, radiocomando **Mind Remote**.

Sistema **airKare** (optional).

Disponibili in acciaio con top scorrevole in acciaio nero o pietra ollare.

ES **Estufas de pellet** con tapa corredera para la carga del pellet. Resistencia cerámica, alarma reserva de pellet. Sistema **The Mind** con wi-fi integrado, **App** para gestionar desde smartphone o tablet, radiomando **Mind Remote**. Sistema **airKare** (opcional).

Disponibles en acero con tapa corredera en acero negro o piedra natural.

PT **Salamandras a pellet** com tampa corrediça para a carga do pellet. Resistência cerâmica, avisador de reserva de pellet. Sistema **The Mind** com wi-fi integrado, **App** para gerir através do smartphone ou tablet, radiocomando **Mind Remote**. Sistema **airKare** (opcional).

Disponível em aço com tampo deslizante em aço negro ou pedra natural.

EL **Σόμπες pellet** με συρόμενο καπάκι για τη φόρτωση pellet. Κεραμική αντίσταση. Λυχνία αποθέματος pellet. Σύστημα **The Mind** με ενσωματωμένο wi-fi και **εφαρμογή** για απομακρυσμένη διαχείριση μέσω smartphone ή tablet, τηλεχειριστήριο **Mind Remote**. Σύστημα **airKare** (προαιρετικός).

Διαθέσιμη έκδοση από ατσάλι και συρόμενο πάνω μέρος από ατσάλι μαύρο ή φυσική πέτρα.

Slide2 5 Up

5,1 kW_135 m³_46x49x99,5h cm

Slide2 7 Up

6,9 kW_180 m³_46x49x99,5h cm

technical data 146





Acciaio | Acero | Aço | Ατσάλι

SLIDE 5 UP | SLIDE 7 UP





Sense 6



Acciaio | Accero | Aço | Ατσάλι



SENSE 6

23

IT **Stufa a pellet con top scorrevole per il caricamento del pellet**, completamente in ghisa in stile retro. Installabile anche all'interno di un vecchio caminetto per un originale effetto d'arredo. Candeletta ceramica e spia riserva pellet. Sistema **The Mind** con wi-fi integrato, **App** per gestione da smartphone o tablet, radiocomando **Mind Remote**. Serbatoio da 15 kg per caricare un intero sacco di pellet. Uscita fumi superiore di serie e posteriore optional.

ES **Estufas de pellet con tapa corredera para la carga del pellet**, totalmente de fundición para los amantes de gusto retro, instalable también en el interior de una vieja chimenea para un particular efecto decorativo. Resistencia cerámica, alarma reserva de pellet. Sistema **The Mind** con wifi integrado, **App** para gestionar desde smartphone o tablet, radiomando **Mind Remote**. Depósito de 15 kg para cargar una bolsa entera de pellets. Salida de humos superior de serie y posterior opcional.

PT **Salamandra a pellet com tampa corrediça para a carga do pellet**, totalmente em fundição para os amantes do estilo retro. Também pode ser instalada no interior de uma lareira antiga para um efeito de decoração refinado. Resistência cerâmica, avisador de reserva de pellet. Sistema **The Mind** com wi-fi integrado, **App** para gerir através do smartphone ou tablet, radiocomando **Mind Remote**. Depósito para 15 kgs, com capacidade para um saco de pellet. Saída de fumos superior de série e posterior opcional.

EL **Σόμπα pellet με συρόμενο καπάκι για φόρτωση pellet**, εξολοκλήρου από μαντέμι για τους λάτρεις του ρετρό. **Μπορεί να εγκατασταθεί** ακόμα και στο εσωτερικό παλαιού τζακιού χαρίζοντας έναν ιδιαίτερο τόνο στη διακόσμηση του σπιτιού. Κεραμική αντίσταση. Λυχνία αποθέματος pellet. Σύστημα **The Mind** με ενσωματωμένο wi-fi και **εφαρμογή** για απομακρυσμένη διαχείριση μέσω smartphone ή tablet, τηλεχειριστήριο **Mind Remote**. Δεξαμενή 15 κιλών για να φορτώσει ολόκληρη σακούλα πέλλετ. Έξοδος καπνού επάνω στον βασικό εξοπλισμό και πίσω προαιρετικά.



Sense 6

5,4 kW_140 m³_58x58x80h cm



Acciaio | Accero | Aço | Ατσάλι





Dania
Air Tight
Air Tight Plus
Air Tight C
Air Tight C Plus



Vetro | Cristal | Vidro | Γυαλί



IT **Stufe a pellet stagne** dalla forma a clessidra, anche in versione canalizzabile (**Plus**). Disponibile versione con uscita fumi coassiale superiore (**Air Tight C**). Candeletta ceramica. Sistema **The Mind** con wi-fi integrato, **App** per gestione da smartphone o tablet, radiocomando **Mind Remote**. Sistema **airKare** per una migliore qualità dell'aria di casa. Nella versione Plus è possibile regolare separatamente il ventilatore frontale e quello per la canalizzazione. Disponibili in vetro bianco o nero oppure in acciaio con top in vetro grigio.

es **Estufa de pellet estanca** con forma de "reloj de arena", también en versión canalizable (**Plus**). Disponible versión con salida de humos coaxial (**Air Tight C**). Resistencia cerámica. Sistema **The Mind** con wi-fi integrado, **App** para gestionar desde smartphone o tablet, radiomando **Mind Remote**. Sistema **airKare** para una mejor calidad del aire de casa. En la versión Plus es posible regular separadamente, el ventilador frontal y el de la canalización. Disponible en cristal blanco o negro y también en acero con top en cristal gris.

PT **Salamandras a pellet estanques** com forma de "ampulheta", também na versão canalizável (**Plus**). Disponível versão com saída de fumos coaxial (**Air Tight C**). Resistência cerâmica. Sistema **The Mind** com wi-fi integrado e **App** para gerir através do smartphone ou tablet, radiocomando **Mind Remote**. Sistema **airKare** para melhorar a qualidade do ar da casa. Na versão Plus é possível regular separadamente, o ventilador frontal e o da canalização. Disponível em vidro branco ou negro e também em aço com tampo em vidro cinza.

EL **Στεγανές σόμπες pellet** σε μορφή κλεψύδρας, και σε έκδοση με αεραγωγούς (**Plus**) και ομοαξωνική έξοδο καπνού (**Air Tight C**). Κεραμική αντίσταση. Σύστημα **The Mind** με ενσωματωμένο wi-fi και εφαρμογή για απομακρυσμένη διαχείριση μέσω smartphone ή tablet, τηλεχειριστήριο **Mind Remote**. Σύστημα **airKare** για μια καλύτερη ποιότητα του αέρα στο σπίτι. Για την έκδοση Plus, υπάρχει η δυνατότητα ανεξάρτητης ρύθμισης του εμπρόσθιου βεντιλατέρ και εκείνου του αεραγωγού. Διαθέσιμη σε γυαλί λευκό ή μαύρο ή σε ατσάλι με καπάκι από γκρι γυαλί.

Dania Air Tight

6 kW_155 m³_57x54x97h cm

Dania Air Tight Plus

8 kW_210 m³_57x54x97h cm

Dania Air Tight C

6 kW_155 m³_57x55,5x97h cm

Dania Air Tight C Plus

8 kW_210 m³_57x55,5x97h cm

technology 127-128; technical data 152





Acciaio | Accero | Aço | Ατσάλι



IT **Stufa a pellet** completamente in ghisa per gli amanti del gusto retro, installabile anche all'interno di un vecchio caminetto per un particolare effetto d'arredo. Candeletta ceramica e spia riserva pellet. Sistema **The Mind** con wi-fi integrato, **App** per gestione da smartphone o tablet, radiocomando **Mind Remote**.

Piedini removibili.

Disponibile in ghisa nera bocciardata.

ES **Estufa de pellet** totalmente de fundición para los amantes de gusto retro, instalable también en el interior de una vieja chimenea para un particular efecto decorativo. Resistencia cerámica, alarma reserva de pellet. Sistema **The Mind** con wi-fi integrado, **App** para gestionar desde smartphone o tablet, radiomando **Mind Remote**. Posibilidad de eliminar los pies.

Disponibile en fundición negra abocardada.

PT **Salamandra a pellet** totalmente em fundição para os amantes do estilo retro, também pode ser instalado no interior de uma lareira antiga para um efeito de decoração refinado. Resistência cerâmica, avisador de reserva de pellet. Sistema **The Mind** com wi-fi integrado, **App** para gerir através do smartphone ou tablet, radiocomando **Mind Remote**.

Possível montar sem os pés.

Disponível em fundição negra bujardada.

EL **Σόμπα pellet** εξολοκλήρου από μαντέμι για τους λάτρεις του ρετρό. Μπορούν να εγκατασταθούν ακόμα και στο εσωτερικό παλαιού τζακιού χαρίζοντας έναν ιδιαίτερο τόνο στη διακόσμηση του σπιτιού. Κεραμική αντίσταση. Λυχνία αποθέματος pellet.

Σύστημα **The Mind** με ενσωματωμένο wi-fi και εφαρμογή για απομακρυσμένη διαχείριση μέσω smartphone ή tablet, τηλεχειριστήριο **Mind Remote**.

Δυνατότητα αφαίρεσης των ποδιών.

Διαθέσιμη έκδοση από μαντέμι σφυρήλατο μαύρο.



Lille 7 Evo

6,5 kW_170 m³_64x58x80h cm

technical data 148



Ghisa | Fundición | Ferro | Μαντέμι



IT **Stufe a pellet** con top scorrevole per il caricamento del pellet anche in versione canalizzabile. Candeletta ceramica e spia riserva pellet. Sistema **The Mind** con wi-fi integrato, **App** per gestione da smartphone o tablet, radiocomando **Mind Remote**.

Sistema **airKare** (optional).

Nella versione 9+ Evo è possibile regolare separatamente il ventilatore frontale e quello per la canalizzazione. Disponibili con fianchi in acciaio, top e inserti in ceramica bianco opaco, nero opaco o pietra ollare.

ES **Estufas de pellet** con tapa corredera para la carga del pellet también en versión canalizable. Resistencia cerámica, alarma reserva de pellet. Sistema **The Mind** con wi-fi integrado, **App** para gestionar desde smartphone o tablet, radiomando **Mind Remote**. Sistema **airKare** (opcional).

En la versión 9+ Evo es posible regular separadamente, el ventilador frontal y el de la canalización.

Disponibles con laterales en acero, top y detalles en cerámica blanco mate, negro mate o piedra natural.

PT **Salamandras a pellet** com tampo corrediço para a carga do pellet também em versão canalizável. Resistência cerâmica, avisador de reserva de pellet. Sistema **The Mind** com wi-fi integrado, **App** para gerir através do smartphone ou tablet, radiocomando **Mind Remote**. Sistema **airKare** (opcional).

Na versão 9+ Evo é possível regular separadamente, o ventilador frontal e o da canalização.

Disponível com laterais em aço, tampo e detalhes em cerâmica branco opaco, negro opaco ou pedra natural.

EL **Σόμπες pellet** με συρόμενο καπάκι για τη φόρτωση pellet, και σε έκδοση με αεραγωγούς. Κεραμική αντίσταση. Λυχνία αποθέματος pellet. Σύστημα **The Mind** με ενσωματωμένο wi-fi και εφαρμογή για απομακρυσμένη διαχείριση μέσω smartphone ή tablet, τηλεχειριστήριο **Mind Remote**. Σύστημα **airKare** (προαιρετικός).

Για την έκδοση 9+ Evo, υπάρχει η δυνατότητα ανεξάρτητης ρύθμισης του εμπρόσθιου βεντιλατέρ και εκείνου του αεραγωγού.

Διαθέσιμες εκδόσεις με πλαινά από ατσάλι, πάνω μέρος και ένθετα από κεραμικό λευκό ματ, μαύρο ματ ή φυσική πέτρα.

Yana

6,9 kW_180 m³_52x53x102h cm

Yana 9+ Evo

9,2 kW_240 m³_52x53x102h cm

technology 127; technical data 146





Cerámica | Cerámica | Κεραμικό





IT **Stufe a pellet** compatte e dalle linee essenziali, anche in versione canalizzabile. Candeletta ceramica e spia riserva pellet. Sistema **The Mind** con wi-fi integrato, **App** per gestione da smartphone o tablet, radiocomando **Mind Remote**. Sistema **airKare** (optional).

Nella versione 9+ Evo è possibile regolare separatamente il ventilatore frontale e quello per la canalizzazione.

Disponibili in acciaio con inserti in ceramica nero lucido, bordeaux o bianco opaco.

ES **Estufas de pellet** compactas y de líneas sencillas, también en versión canalizable. Resistencia cerámica, alarma reserva de pellet. Sistema **The Mind** con wi-fi integrado, **App** para gestionar desde smartphone o tablet, radiomando **Mind Remote**. Sistema **airKare** (opcional).

En la versión 9+ Evo es posible regular separadamente, el ventilador frontal y el de la canalización. Disponibles en acero con laterales en cerámica negro brillo, burdeos o blanco mate.

PT **Salamandras a pellet** compactas e com linhas fluidas, também na versão canalizável.

Resistencia cerâmica, avisador de reserva de pellet. Sistema **The Mind** com wi-fi integrado, **App** para gerir através do smartphone ou tablet, radiocomando **Mind Remote**. Sistema **airKare** (opcional). 9+ Evo é possível regular separadamente, o ventilador frontal e o da canalização.

Disponível em aço com laterais em cerâmica negro brilho, bordeaux ou branco opaco.

EL **Σόμπες pellet** συμπαγείς απλού σχεδιασμού, και σε έκδοση με αεραγωγούς. Κεραμική αντίσταση. Λυχνία αποθέματος pellet. Σύστημα **The Mind** με ενσωματωμένο wi-fi και **εφαρμογή** για απομακρυσμένη διαχείριση μέσω smartphone ή tablet, τηλεχειριστήριο **Mind Remote**. Σύστημα **airKare** (προαιρετικός)

Για την έκδοση 9+ Evo υπάρχει η δυνατότητα ανεξάρτητης ρύθμισης του εμπρόσθιου βεντιλατέρ και εκείνου του αεραγωγού. Διαθέσιμες εκδόσεις από ατσάλι με ένθετα από κεραμικό μαύρο γυαλιστερό, μπορντό και λευκό ματ.

Nara2 Up

6,9 kW_180 m³_46x49x99h cm

Nara 9+ Evo

9,2 kW_240 m³_46x49x99h cm

technology 127; technical data 147



Ceramica | Cerámica | Cerâmica | Κεραμικό



Celia Air Tight C
Magic



Vetro | Cristal | Vidro | Γυαλί



IT **Stufa a pellet stagna**, uscita fumi coassiale superiore, con vetro "Magic": quando la stufa è in funzione, regala una piacevole visione della fiamma. A stufa spenta, il vetro totalmente nero rende invisibile il focolare, esaltando l'eleganza del design. Top scorrevole per il caricamento del pellet. Candeletta ceramica. Sistema **The Mind** con wi-fi integrato, **App** per gestione da smartphone o tablet, radiocomando **Mind Remote**. Sistema **airKare** per una migliore qualità dell'aria di casa. Doppia porta di chiusura. Porta esterna totalmente in vetro. Disponibile con fianchi in vetro bianco o nero.

ES **Estufa de pellet estanca**, salida de humos coaxial, con cristal "Magic": cuando la estufa está funcionando, regala una placentera visión de la llama. Con la estufa apagada, el cristal totalmente negro, deja invisible el hogar, exaltando la elegancia del diseño. Tapa corredera para la carga del pellet. Resistencia cerámica. Sistema **The Mind** con wi-fi integrado, **App** para gestionar desde smartphone o tablet, radiomando **Mind Remote**. Sistema **airKare** para una mejor calidad del aire de casa. Doble puerta. Puerta externa, totalmente de cristal. Disponible con laterales en cristal blanco o negro.

PT **Salamandra a pellet estanque**, saída de fumos coaxial, com vidro "Magic": quando a salamandra está a funcionar, proporciona uma agradável visão do fogo. Com a salamandra apagada, o vidro totalmente negro, deixa invisível a câmara de combustão, exaltando a elegância do design. Tampo corredeira para a carga do pellet. Resistência cerâmica. Sistema **The Mind** com wi-fi integrado, **App** para gerir através do smartphone ou tablet, radiocomando **Mind Remote**. Sistema **airKare** para melhorar a qualidade do ar da casa. Porta dupla. Porta externa totalmente em vidro. Disponível com laterais em vidro branco ou negro.

EL **Στεγανή σόμπα pellet**, ομοαξονική έξοδος καπνού, με τζάμι "Magic": Όταν η σόμπα είναι σε λειτουργία, χαρίζει μία ευχάριστη θέα της φλόγας. Όταν η σόμπα είναι σβηστή, το μαύρο τζάμι καθιστά αόρατο το θάλαμο καύσης, εκθειάζοντας έτσι το κομψό design της. Συρόμενο καπάκι για τη φόρτωση pellet. Κεραμική αντίσταση. Σύστημα **The Mind** με ενσωματωμένο wi-fi και **εφαρμογή για** απομακρυσμένη διαχείριση μέσω smartphone ή tablet, τηλεχειριστήριο **Mind Remote**. Σύστημα **airKare** για μια καλύτερη ποιότητα του αέρα στο σπίτι. Διπλή πόρτα. Εξωτερική πόρτα εξολοκλήρου από γυαλί. Διαθέσιμη με πλαϊνά από γυαλί μαύρο ή λευκό.

Celia Air Tight C Magic

7,2 kW_190 m³_54x58,5x111h cm

technology 128; technical data 151





Vetro | Cristal | Vidro | Γυαλί





Celia

Air Tight

Air Tight Plus

Air Tight C

Air Tight C Plus



Acciaio | Acero | Aço | Ατσάλι



IT **Stufe a pellet stagne** dal design elegante con porta esterna totalmente in vetro, anche in versione canalizzabile (**Plus**). Disponibile versione con uscita fumi coassiale superiore (**Air Tight C**). Candeletta ceramica. Sistema **The Mind** con wi-fi integrato, **App** per gestione da smartphone o tablet, radiocomando **Mind Remote**. Sistema **airKare** per una migliore qualità dell'aria di casa. Doppia porta di chiusura. Nella versione Plus è possibile regolare separatamente il ventilatore frontale e quello per la canalizzazione. Disponibili con fianchi in acciaio nero, in vetro bianco o in vetro nero.

ES **Estufas de pellet estancas** de elegante diseño con puerta externa totalmente de cristal, también en versión canalizable (**Plus**). Disponible versión con salida de humos coaxial (**Air Tight C**). Resistencia cerámica. Sistema **The Mind** con wi-fi integrado, **App** para gestionar desde smartphone o tablet, radiomando **Mind Remote**. Sistema **airKare** para una mejor calidad del aire de casa. Doble puerta. En la versión Plus es posible regular separadamente, el ventilador frontal y el de la canalización. Disponibles con laterales en acero negro, en cristal blanco o en cristal negro.

PT **Salamandras a pellet estanques** de elegante design com porta externa totalmente em vidro, também na versão canalizável (**Plus**). Disponível versão com saída de fumos coaxial (**Air Tight C**). Resistencia cerâmica. Sistema **The Mind** com wi-fi integrado, **App** para gerir através do smartphone ou tablet, radiocomando **Mind Remote**. Sistema **airKare** para melhorar a qualidade do ar da habitação. Porta dupla. Na versão Plus é possível regular separadamente, o ventilador frontal e o da canalização. Disponível com laterais em aço negro, em vidro branco ou em vidro negro.

EL **Στεγανές σόμπες με κομψό σχεδιασμό** και εξωτερική πόρτα εξολοκλήρου από γυαλί, και σε έκδοση με αεραγωγούς (**Plus**) και ομοαξωνική έξοδο καπνού (**Air Tight C**). Κεραμική αντίσταση. Σύστημα **The Mind** με ενσωματωμένο wi-fi και εφαρμογή για απομακρυσμένη διαχείριση μέσω smartphone ή tablet, τηλεχειριστήριο **Mind Remote**. Σύστημα **airKare** για μια καλύτερη ποιότητα του αέρα στο σπίτι. Διπλή πόρτα. Για την έκδοση Plus, υπάρχει η δυνατότητα ανεξάρτητης ρύθμισης του εμπρόσθιου βεντιλατέρ και εκείνου του αεραγωγού. Διαθέσιμη με πλαϊνά από γυαλί μαύρο, λευκό ή ατσάλι.

Celia Air Tight

7,2 kW_190 m³_54x57x111h cm

Celia Air Tight Plus

9,6 kW_250 m³_54x57x111h cm

Celia Air Tight C

7,2 kW_190 m³_54x58,5x111h cm

Celia Air Tight C Plus

9,6 kW_250 m³_54x58,5x111h cm

technology 127-128; technical data 151





Vetro | Cristal | Vidro | Γυαλί

CELIA AIR TIGHT | CELIA AIR TIGHT C | CELIA AIR TIGHT PLUS | CELIA AIR TIGHT C PLUS





Evia2 Up



Acciaio | Accero | Aço | Ατσάλι



IT **Stufa a pellet** dal design elegante a sezione circolare, con porta esterna totalmente in vetro tondo e doppia porta di chiusura. Candeletta ceramica e spia riserva pellet. Uscita fumi superiore di serie e posteriore optional. Sistema **The Mind** con wi-fi integrato, **App** per gestione da smartphone o tablet, radiocomando **Mind Remote**.

Sistema **airKare** (optional).

Disponibili in acciaio nero, bronzo o bianco opaco.

ES **Estufa de pellet** de diseño moderno de sección circular, con puerta externa totalmente de cristal curvo y doble puerta de cierre. Resistencia cerámica, alarma reserva de pellet. Salida de humos superior de serie y posterior opcional.

Sistema **The Mind** con wi-fi integrado, **App** para gestionar desde smartphone o tablet, radiomando **Mind Remote**. Sistema **airKare** (opcional).

Disponibles en acero negro, bronce o blanco mate.

PT **Salamandra a pellet** com design moderno de estilo circular, com porta externa totalmente em vidro curvo e porta dupla. Resistência cerâmica, avisador de reserva de pellet. Saída de fumos superior de série e posterior opcional.

Sistema **The Mind** com wi-fi integrado, **App** para gerir através do smartphone ou tablet, radiocomando **Mind Remote**. Sistema **airKare** (opcional).

Disponível em aço negro, bronze ou branco opaco.

EL **Σόμπες pellet** κομψού κυκλικού σχεδιασμού, με εξωτερική πόρτα εξολοκλήρου από στρογγυλό γυαλί και διπλή πόρτα κλεισίματος. Κεραμική αντίσταση. Λυχνία αποθέματος pellet. Έξοδος καπνού επάνω στον βασικό εξοπλισμό και πίσω προαιρετικά.

Σύστημα **The Mind** με ενσωματωμένο wi-fi και **εφαρμογή** για απομακρυσμένη διαχείριση μέσω smartphone ή tablet, τηλεχειριστήριο **Mind Remote**. Σύστημα **airKare** (προαιρετικός).

Διαθέσιμες εκδόσεις από ατσάλι μαύρο, μπρονζέ ή λευκό ματ.

Envia2 Up

7,9 kW_205 m³_56x57x113h cm

technical data 147





Acciaio | Acero | Aço | Ατσάλι





Lena

Lena 9+ Evo



Cerámica | Cerámica | Cerámica | Κεραμικό





Lena

Lena 9+ Evo



Pietra ollare | Pietra natural | Pietra natural | φυσική πέτρα





Pietra ollare | Piedra natural | Pedra natural | Φυσική πέτρα

IT **Stufe a pellet** con fianchi leggermente arrotondati, anche in versione canalizzabile. Candeletta ceramica e spia riserva pellet. Sistema **The Mind** con wi-fi integrato, **App** per gestione da smartphone o tablet, radiocomando **Mind Remote**. Sistema **airKare** (optional). Nella versione 9+ Evo è possibile regolare separatamente il ventilatore frontale e quello per la canalizzazione. Disponibili con fianchi in acciaio nero o pietra ollare oppure con fianchi in acciaio e inserti in ceramica bianco opaco o pietra ollare.

ES **Estufas de pellet** con laterales ligeramente redondeados, también en versión canalizable. Resistencia cerámica, alarma reserva de pellet. Sistema **The Mind** con wi-fi integrado, **App** para gestionar desde smartphone o tablet, radiomando **Mind Remote**. Sistema **airKare** (opcional). En la versión 9+ Evo es posible regular separadamente, el ventilador frontal y el de la canalización. Disponibles con laterales en acero negro o piedra natural o con laterales en acero y detalles en cerámica blanco mate o piedra natural.

PT **Salamandras a pellet** com laterais ligeiramente arredondados, também na versão canalizável. Resistência cerâmica, avisador de reserva de pellet. Sistema **The Mind** com wi-fi integrado, **App** para gerir através do smartphone ou tablet, radiocomando **Mind Remote**. Sistema **airKare** (opcional). Na versão 9+ Evo é possível regular separadamente, o ventilador frontal e o da canalização. Disponível com laterais em aço negro ou pedra natural ou com laterais em aço e detalhes em cerâmica branco opaco ou pedra natural.

EL **Σόμπες pellet** με πλαϊνά ελαφρώς στρογγυλεμένα, και σε έκδοση με αεραγωγούς. Κεραμική αντίσταση. Λυχνία αποθέματος pellet. Σύστημα **The Mind** με ενσωματωμένο wi-fi και **εφαρμογή** για απομακρυσμένη διαχείριση μέσω smartphone ή tablet, τηλεχειριστήριο **Mind Remote**. Σύστημα **airKare** (προαιρετικός). Για την έκδοση και 9+ Evo, υπάρχει η δυνατότητα ανεξάρτητης ρύθμισης του εμπρόσθιου βεντιλατέρ και εκείνου του αεραγωγού. Διαθέσιμες εκδόσεις με πλαϊνά από ατσάλι μαύρο ή φυσική πέτρα ή πλαϊνά από ατσάλι και ένθετα από κεραμικό λευκό ματ ή φυσική πέτρα.

Lena

7,9 kW_205 m³_50x49x100h cm

Lena 9+ Evo

9,2 kW_240 m³_50x49x100h cm

technology 127; technical data147



Acciaio | Acero | Aço | Ατσάλι



IT **Stufa a pellet** con due pratiche manopole sul top e due avvertenze luminose per agevolare l'utilizzo. Candeletta ceramica e spia riserva pellet. 6 posizioni di funzionamento: spento "OFF", potenza 1/2/3 (bassa/media/alta) con ventilazione automatica, funzione Relax (ventilazione spenta, potenza minima), funzione Turbo (potenza alla massima ventilazione). Timer d'accensione. Interruttore luminoso ON/OFF.

Disponibile in acciaio con top in ceramica bianco opaco o grigio scuro.

es **Estufa de pellet** con dos prácticos pomos en el top y 2 alarmas luminosas para facilitar el uso. Resistencia cerámica, alarma reserva de pellet. 6 posiciones de funcionamiento: apagado "OFF", potencia 1/2/3 (baja/media/alta) con ventilación automática, función RELAX (ventilación apagada, potencia mínima) y función « TURBO » (potencia a máxima ventilación). Temporizador de encendido. Interruptor luminosos ON/OFF.

Disponibile en acero con top en cerámica blanco mate o gris oscuro.

PT **Salamandra a pellet** com 2 manipul no tampo e 2 indicadores luminosos para uma utilização simplificada. Resistência cerâmica, avisador de reserva de pellet. 6 posições de funcionamento: apagado "OFF", potencia 1/2/3 (baixa/média/alta) com ventilação automática, função RELAX (ventilação desligada, potência mínima) e função «TURBO » (ventilação e potência máxima). Timer para acendimento. Interruptor luminoso ON/OFF. Disponível em aço com tampo em cerâmica branco opaco ou cinza escuro.

EL **Σόμπα pellet** με δύο πρακτικά χειριστήρια στο πάνω μέρος και δύο προειδοποιητικές λυχνίες για μεγαλύτερη ευκολία στη χρήση. Κεραμική αντίσταση. Λυχνία αποθέματος pellet. 6 θέσεις λειτουργίας: σβηστό "OFF", ισχύς 1/2/3 (χαμηλή/μεσαία/υψηλή) με αυτόματη ταχύτητα του βεντιλατέρ, λειτουργία Relax (απενεργοποίηση βεντιλατέρ, ελάχιστη ισχύς λειτουργίας), λειτουργία Turbo (μέγιστη ταχύτητα βεντιλατέρ). Χρονοδιακόπτης ανάμματος. Φωτιζόμενος διακόπτης ON/OFF.

Διαθέσιμη έκδοση από ατσάλι με το πάνω μέρος από κεραμικό λευκό ματ ή γκρι σκούρο.

Klik

8,3 kW_215 m³_47x49,5x100h cm

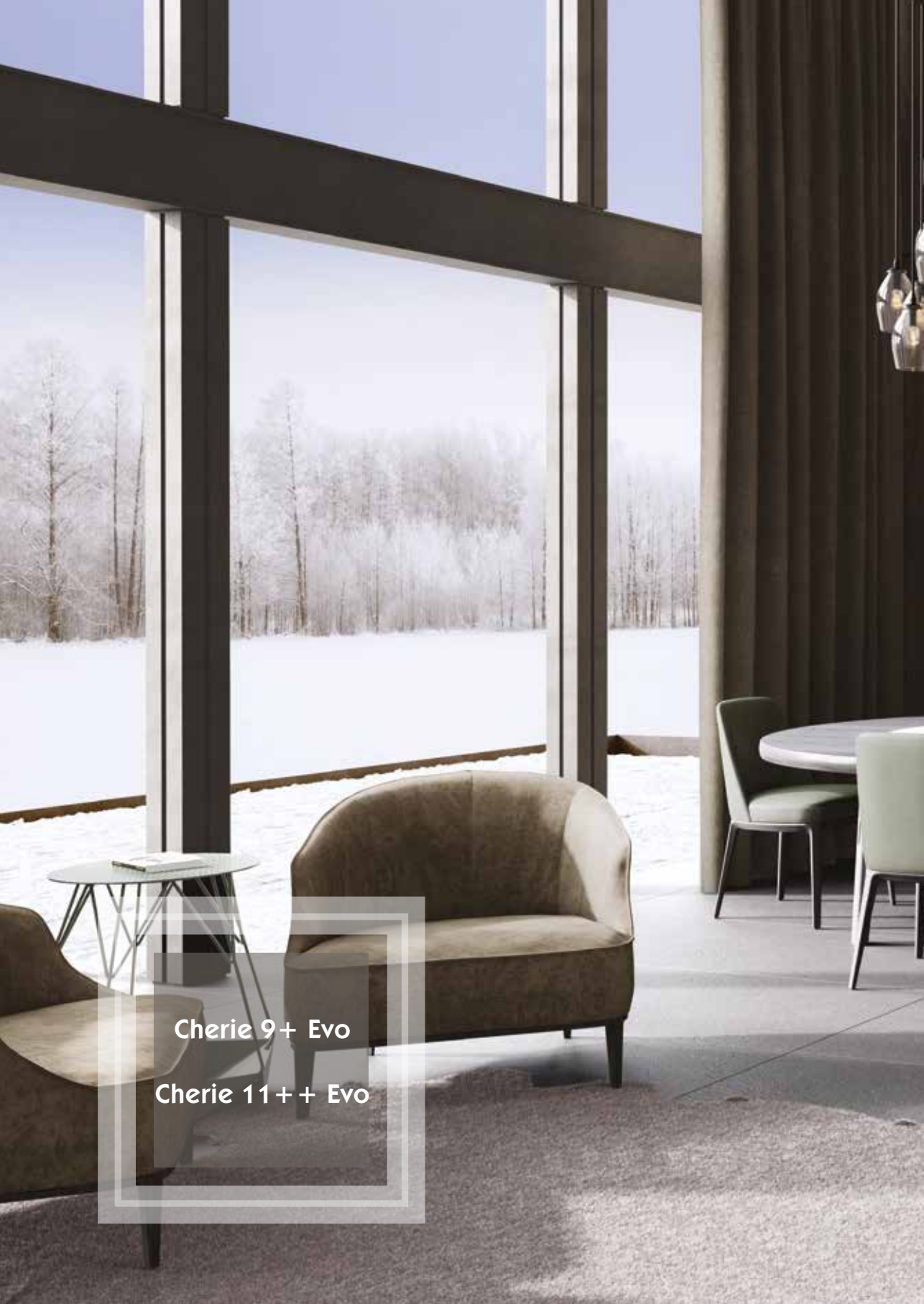
technical data 148





Cerámica | Cerámica | Cerámica | Κεραμικό





Cherie 9+ Evo

Cherie 11++ Evo



Pietra ollare | Piedra natural | Pedra natural | φυσική πέτρα - (mod. Coax)



CHERIE 9+ EVO | CHERIE 11++ + EVO





Cherie 9+ Evo
Cherie 11++ Evo



Cerámica | Cerámica | Κεραμικό- (mod. Back)



IT **Stufe a pellet stagne canalizzabili** in due diverse potenze, dall'elegante design a clessidra. Disponibile con uscita fumi superiore (TOP), coassiale (COAX) o posteriore (BACK). Candeletta ceramica.

Cherie 9+ Evo con 2 uscite aria calda e 2 ventilatori: 1 uscita aria calda frontale e 1 uscita posteriore canalizzabile per riscaldare un locale.

Cherie 11++ Evo con 3 uscite aria calda e 3 ventilatori: 1 uscita aria calda frontale e 2 uscite posteriori canalizzabili per riscaldare due locali. Tramite il radiocomando **Mind Remote**, regolazione indipendente del ventilatore frontale e dei ventilatori canalizzati. Sistema **The Mind** con wi-fi integrato, **App** per gestione da smartphone o tablet, radiocomando **Mind Remote**. Sistema **airKare** per una migliore qualità dell'aria di casa. Disponibili in acciaio bianco opaco, bronzo e grigio scuro; ceramica bianco panna, bordeaux, grigio scuro; pietra ollare.

ES **Estufas de pellet estancias canalizables** en dos potencias, de elegante diseño en forma de "reloj de arena". Disponibles con salida de humos superior (TOP), coaxial (COAX), posterior (BACK). Resistencia cerámica.

Cherie 9+ Evo con 2 salidas de aire caliente y 2 ventiladores: 1 salida aire caliente frontal y 1 salida posterior canalizable para calentar un local.

Cherie 11++ Evo con 3 salidas de aire caliente y 3 ventiladores: 1 salida aire caliente frontal y 2 salidas posteriores canalizables para calentar dos locales. Mediante el radiomando **Mind Remote**, regulación independiente del ventilador frontal y de los ventiladores canalizados. Sistema **The Mind** con wi-fi integrado, **App** para gestionar desde smartphone o tablet, radiomando **Mind Remote**. Sistema **airKare** para una mejor calidad del aire de casa. Disponible en acero blanco opaco, bronce, gris oscuro; cerámica blanco crema, burdeos, gris oscuro; piedra natural.

PT **Salamandras a pellet estanques canalizável** com saída de fumos superior (TOP), coaxial (COAX), traseira (BACK). Disponível com duas potências, de elegante design em forma de "ampulheta". Resistência cerâmica.

Cherie 9+ Evo com 2 saídas de ar quente e 2 ventiladores: 1 saída ar quente frontal e 1 saída posterior canalizável para aquecer outro local.

Cherie 11++ Evo com 3 saídas de ar quente e 3 ventiladores: 1 saída ar quente frontal e 2 saídas posteriores canalizáveis para aquecer outros dois locais. Através do radiocomando **Mind Remote**, pode regular independentemente o ventilador frontal e os dois ventiladores canalizados. Sistema **The Mind** com wi-fi integrado, **App**

para gerir através do smartphone ou tablet, radiocomando **Mind Remote**. Sistema **airKare** para melhorar a qualidade do ar da casa.

Disponível em aço branco opaco, bronze e cinza escuro; en cerâmica branco creme, bordeaux e cinza escuro; e pedra natural.

EL **Στεγανές σόμπες pellet** με αεραγωγό σε δύο διαφορετικούς βαθμούς ισχύος, με κομψό σχεδιασμό κλεψύδρας. Διατίθενται με άνω (TOP), ομοαξονική (COAX) ή οπίσθια (BACK) έξοδο καπνού. Κεραμική αντίσταση.

H Cherie 9+ Evo με 2 εξόδους ζεστού αέρα και 2 βεντυλατέρ: 1 έξοδος ζεστού αέρα μπροστά και 1 έξοδος με αεραγωγό πίσω για τη θέρμανση ενός επιπλέον χώρου.

H Cherie 11++ Evo με 3 εξόδους ζεστού αέρα και 3 βεντυλατέρ: 1 έξοδος ζεστού αέρα μπροστά και 2 έξοδοι με αεραγωγό πίσω για τη θέρμανση δύο επιπλέον χώρων. Δυνατότητα ανεξάρτητης ρύθμισης του εμπρόσθιου βεντυλατέρ και των βεντυλατέρ των καναλιών μέσω του τηλεχειριστηρίου **Mind Remote**. Σύστημα **The Mind** με ενσωματωμένο wi-fi και εφαρμογή για απομακρυσμένη διαχείριση μέσω smartphone ή tablet, τηλεχειριστήριο **Mind Remote**. Σύστημα **airKare** για μια καλύτερη ποιότητα του αέρα στο σπίτι.

Διαθέσιμες σε ατσάλι λευκό ματ, μπρονζέ και γκρι σκούρο, σε κεραμικό λευκό, μπορντό και γκρι σκούρο και σε φυσική πέτρα.

Cherie 9+ Evo

9 kW_235 m³_63x58x116h cm

Cherie 11++ Evo

11 kW_285 m³_63x58x116h cm

technical data from p. 146



Acciaio | Acero | Aço | Ατσάλι - (mod. Top)



Cerámica | Cerámica | Κεραμικό - (mod. Top)





Bild Up



Pietra ollare | Piedra natural | Pedra natural | φυσική πέτρα





IT Stufa a pellet canalizzabile profonda solo 30 cm. Progettata per il corridoio, è adatta a qualsiasi ambiente della casa. Candeletta ceramica e spia riserva pellet. Sistema **The Mind** con wi-fi integrato, **App** per gestione da smartphone o tablet, radiocomando **Mind Remote**. Sistema **airKare** per una migliore qualità dell'aria di casa. Uscita fumi superiore di serie e posteriore optional. Uscita aria calda frontale e 1 uscita posteriore canalizzabile. Con radiocomando, regolazione separata del ventilatore frontale e di quello per la canalizzazione. Disponibile in acciaio con frontale in vetro e inserti in vetro nero, ceramica bianco opaco, ceramica nero opaco o pietra ollare.

ES Estufa de pellet canalizable profundidad reducida (30 cm). Proyectada para pasillo, se adapta a cualquier ambiente de casa. Resistencia cerámica, alarma reserva de pellet. Sistema **The Mind** con wi-fi integrado, **App** para gestionar desde smartphone o tablet, radiomando **Mind Remote**. Sistema **airKare** para una mejor calidad del aire de casa. Salida de humos superior de serie y posterior opcional. Salida de aire caliente frontal y 1 salida aire caliente canalizable posterior. Mediante el radiomando **Mind Remote**, regulación independiente del ventilador frontal y del ventilador canalizado. Disponible en acero con frontal en cristal y detalles en cristal negro, cerámica blanco mate, cerámica negro mate o piedra natural.

PT Salamandra a pellet canalizável somente com 30 cm de profundidade. Projectada para corredor, adapta-se a qualquer ambiente da casa. Resistência cerâmica, avisador de reserva de pellet. Saída de fumos superior de série e posterior opcional. Sistema **The Mind** com wi-fi integrado, **App** para gerir através do smartphone ou tablet, radiocomando **Mind Remote**. Sistema **airKare** para melhorar a qualidade do ar da habitação. Saída ar quente frontal e 1 saída posterior canalizável. Através do radiocomando, pode regular independentemente o ventilador frontal e o da canalização.

Disponível em aço com frontal em vidro e detalhes em vidro negro, cerâmica branco opaco, cerâmica negro opaco ou pedra natural.

EL Σόμπα pellet με αεραγωγούς βάθους μόνο 30 cm. Ιδανική για τοποθέτηση σε διάδρομο, κατάλληλη για εγκατάσταση σε κάθε περιβάλλον του σπιτιού. Κεραμική αντίσταση. Λυχνία αποθέματος pellet. Σύστημα **The Mind** με ενσωματωμένο wi-fi και **εφαρμογή** για απομακρυσμένη διαχείριση μέσω smartphone ή tablet, τηλεχειριστήριο **Mind Remote**. Σύστημα **airKare** για μια καλύτερη ποιότητα του αέρα στο σπίτι. Σόμπα καλοριφέρ pellet με design σε μορφή κλεψύδρας. Έξοδος ζεστού αέρα μπροστά και 1 έξοδος με αεραγωγό πίσω. Δυνατότητα ανεξάρτητης ρύθμισης του εμπρόσθιου βεντιλατέρ και εκείνου του καναλιού, μέσω τηλεχειριστηρίου.

Διαθέσιμη έκδοση από ασάλι με πρόσοψη από γυαλί και ένθετα από γυαλί μαύρο, κεραμικό λευκό ματ, κεραμικό μαύρο ματ ή από φυσική πέτρα.

Bild Up

9,1 kW_235 m³_80x30x110h cm

technology 127; technical data 148



Cerámica | Cerámica | Cerámica | Κεραμικό



BILD UP

IT **Stufa a pellet stagna**, canalizzabile e con uscita fumi coassiale, profonda solo 30 cm. Progettata per il corridoio, è adatta ad ogni ambiente di casa. Candeletta ceramica. Uscita aria calda frontale e 1 posteriore canalizzabile. Con radiocomando **Mind Remote** è possibile regolare separatamente il ventilatore frontale e di canalizzazione. Sistema **The Mind** con wi-fi integrato, **App** per gestione da smartphone o tablet, radiocomando **Mind Remote**. Sistema **airKare** per una migliore qualità dell'aria di casa. Disponibile in acciaio con frontale in vetro e inserti in vetro nero, ceramica bianco opaco o nero opaco, pietra ollare.

ES **Estufa de pellet estanca**, canalizable y con salida humos coaxial, profundidad reducida (30 cm). Proyectada para pasillo, se adapta a cualquier ambiente de casa. Resistencia cerámica. Salida aire caliente frontal y 1 salida posterior canalizable. Radiomando Mind Remote: regulación independiente del ventilador frontal y del ventilador canalizado. Sistema **The Mind** con wi-fi integrado, **App** para gestionar desde smartphone o tablet, radiomando **Mind Remote**. Sistema **airKare** para una mejor calidad del aire de casa. Disponible en acero con frontal en cristal y detalles en cristal negro, cerámica blanco mate, cerámica negro mate o piedra natural.

PT **Salamandra a pellet estanque**, canalizável e com saída de fumos coaxial, somente com 30 cm de profundidade. Projectada para corredor, adapta-se a qualquer ambiente da casa. Resistência cerâmica. Saída ar quente frontal e 1 saída posterior canalizável. Através do radiocomando, pode regular independentemente o ventilador frontal e o da canalização. Sistema **The Mind** com wi-fi integrado, **App** para gerir através do smartphone ou tablet, radiocomando **Mind Remote**. Sistema **airKare** para melhorar a qualidade do ar da casa. Disponível em aço com frontal em vidro e detalhes em vidro negro, cerâmica branco opaco, cerâmica negro opaco ou pedra natural.

EL **Στεγανή σόμπα pellet** με αεραγωγό και με ομοαξονική έξοδο καπνού, βάθους μόνο 30 cm για εξοικονόμηση χώρου. Ιδανική για τοποθέτηση σε διάδρομο, κατάλληλη για εγκατάσταση σε κάθε περιβάλλον του σπιτιού. Κεραμική αντίσταση. Έξοδος ζεστού αέρα μπροστά και 1 έξοδος πίσω με αεραγωγό. Δυνατότητα ανεξάρτητης ρύθμισης του εμπρόσθιου βεντιλατέρ και του βεντιλατέρ του καναλιού μέσω τηλεχειριστηρίου. Σύστημα **The Mind** με ενσωματωμένο wi-fi και εφαρμογή για απομακρυσμένη διαχείριση μέσω smartphone ή tablet, τηλεχειριστήριο **Mind Remote**. Σύστημα **airKare** για μια καλύτερη ποιότητα του αέρα στο σπίτι. Διαθέσιμες εκδόσεις από ατσάλι με πρόσφυση από γυαλί και ένθετα από γυαλί μαύρο, κεραμικό λευκό ματ, κεραμικό μαύρο ματ ή από φυσική πέτρα.

Bild Air Tight C Up

9,1 kW_235 m³_80x30x110h cm

technology 127-128; technical data 152





Cerámica | Cerámica | Κεραμικό





Myrna
Myrna Q
Myrna Plus
Myrna Q Plus



Ceramica | Cerámica | Cerâmica | Κεραμικό



IT **Stufe a pellet** dalla linea elegante con ceramica in colori tenui. Candeletta ceramica e spia riserva pellet. Sistema **The Mind** con wi-fi integrato, **App** per gestione da smartphone o tablet, radiocomando **Mind Remote**. Sistema **airKare** per una migliore qualità dell'aria di casa.

Versione Plus: è possibile regolare separatamente il ventilatore frontale e quello per la canalizzazione. Versione Q: è caratterizzata dall'uscita fumi superiore. Disponibili in acciaio con inserti e top in ceramica bianco opaco, cipria o grigio chiaro opaco.

ES **Estufas de pellet** de elegante diseño con ceramica en colores ténues. Resistencia cerámica, alarma reserva de pellet. Sistema **The Mind** con wi-fi integrado, **App** para gestionar desde smartphone o tablet, radiomando **Mind Remote**. Sistema **airKare** para una mejor calidad del aire de casa.

Versión Plus: es posible regular separadamente, el ventilador frontal y el de la canalización.

Versión Q: se caracteriza por su salida humos superior. Disponibles en acero con top y detalles en cerámica blanco mate, cipria o gris claro mate.

PT **Salamandras a pellet** de elegante design com cerâmica de cores suaves. Resistência cerâmica, avisador de reserva de pellet. Sistema **The Mind** com wi-fi integrado, **App** para gerir através do smartphone ou tablet, radiocomando **Mind Remote**. Sistema **airKare** para melhorar a qualidade do ar da habitação. Versão Plus: é possível regular separadamente, o ventilador frontal e o da canalização. Versão Q: saída de fumos superior.

Disponível em aço com detalhes e tampo em cerâmica branco opaco, rosado ou cinza claro opaco.

EL **Σόμπες pellet** κομψού σχεδιασμού με απαλούς χρωματισμούς. Κεραμική αντίσταση. Λυχνία αποθέματος pellet. Σύστημα **The Mind** με ενσωματωμένο wi-fi και **εφαρμογή** για απομακρυσμένη διαχείριση μέσω smartphone ή tablet, τηλεχειριστήριο **Mind Remote**. Σύστημα **airKare** για μια καλύτερη ποιότητα του αέρα στο σπίτι. Για την έκδοση Plus, υπάρχει η δυνατότητα ανεξάρτητης ρύθμισης του εμπρόσθιου βεντιλατέρ και εκείνου του αεραγωγού. Η έκδοση Q διαθέτει την έξοδο καπνού επάνω.

Διαθέσιμες εκδόσεις από ατσάλι με ένθετα και πάνω μέρος από κεραμικό λευκό ματ, πούδρα ή γκρι ανοιχτό ματ.

Myrna | Myrna Q

10 kW_260 m³_54,5x55x112h cm

Myrna Plus | Myrna Q Plus

12,3 kW_320 m³_54,5x55x112h cm

technology 127; technical data 149





Ceramica | Cerámica | Cerâmica | Κεραμικό





Blade 12++ Evo



Acciaio | Acero | Aço | Ατσάλι



IT **Stufe a pellet canalizzabili** "salvaspazio" con soli 34,5 cm di profondità. Candeletta ceramica e spia riserva pellet. Uscita fumi superiore di serie, posteriore o laterale sinistra optional (in base al modello). 2 uscite aria calda e 2 ventilatori: 1 uscita aria calda superiore e 1 uscita posteriore canalizzabile per riscaldare un locale. Tramite il radiocomando Mind Remote è possibile regolare separatamente il ventilatore frontale e quello per la canalizzazione. Possibilità di installare un 2° ventilatore per la canalizzazione (optional). Sistema **The Mind** con wi-fi integrato, **App** per gestione da smartphone o tablet, radiocomando **Mind Remote**. Sistema **airKare** (optional). Disponibili in acciaio bordeaux, nero, bianco opaco, bronzo o in pietra ollare.

ES **Estufas de pellet canalizables** "salva espacio", profundidad reducida (cm 34,5). Resistencia cerámica, alarma reserva de pellet. Salida humos superior de serie, posterior o lateral izquierda opcional (en base al modelo). 2 salidas aire caliente y 2 ventiladores: 1 salida aire caliente superior y 1 salida posterior canalizable para calentar otro local. Mediante el radiomando Mind Remote, regulación independiente del ventilador frontal y de los ventiladores canalizados. Posibilidad de instalar un 2° ventilador para la canalización (opcional). Sistema **The Mind** con wi-fi integrado, **App** para gestión desde smartphone o tablet, radiomando **Mind Remote**. Sistema **airKare** (opcional). Disponibles en acero burdeos, negro, blanco mate, bronce o en piedra natural.

PT **Salamandra a pellet canalizável** "salva espaço" somente com 34,5 cm de profundidade. Resistência cerâmica, avisador de reserva de pellet. Saída de fumos superior de série e posterior ou lateral esquerdo opcional (dependendo do modelo). 2 saídas de ar quente e 2 ventiladores: 1 saída ar quente superior e 1 saída posterior canalizável para aquecer outro local. Através do radiocomando Mind Remote, pode regular independentemente o ventilador superior e o da canalização. Possibilidade de instalar um 2° ventilador para a canalização (opcional). Sistema **The Mind** com wi-fi integrado, **App** para gerir através do smartphone ou tablet, radiocomando **Mind Remote**. Sistema **airKare** (opcional). Disponível em aço bordeaux, negro, branco opaco, bronze ou em pedra natural.

EL **Σόμπες pellet** βάθους μόνο 34,5 cm για εξοικονόμηση χώρου με δυνατότητα αεραγωγών. Κεραμική αντίσταση, λυχνία αποθέματος pellet. Ή έξοδος καπνού είναι στο πάνω μέρος στον βασικό εξοπλισμό, και προαιρετικά πίσω ή στο πλάι αριστερά (ανάλογα το μοντέλο). 2 έξοδοι ζεστού αέρα και 2 βεντιλατέρ: 1 έξοδος ζεστού αέρα μπροστά και 1 έξοδος με αεραγωγό πίσω για τη θέρμανση ενός επιπλέον χώρου. Ανεξάρτητη ρύθμιση του εμπρόσθιου βεντιλατέρ και των βεντιλατέρ του καναλιού μέσω τηλεχειριστηρίου. Δυνατότητα προσθήκης ενός 2ου βεντιλατέρ καναλιού (προαιρετικά). Σύστημα **The Mind** με ενσωματωμένο wi-fi και **εφαρμογή** για απομακρυσμένη διαχείριση μέσω smartphone ή tablet, τηλεχειριστήριο **Mind Remote**. Σύστημα **airKare** (προαιρετικός) Διαθέσιμες εκδόσεις από ατσάλι μπρονζό, μαύρο, λευκό ματ, μπρονζέ ή από φυσική πέτρα.

Blade 12+ + Evo

12,1* kW_315* m³_90x34,5x113h cm

technology 127; technical data 149

*Prodotti in fase di certifica-Dati di progetto | *Certification in progress-Datos de proyecto

*Certification in progress-Datos de proyecto-Dados do projecto | *Σε διαδικασία πιστοποίησης-Στοιχεία του έργου





Πέτρα ollare | Piedra natural | Pedra natural | Φυσική πέτρα



BLADE 12+ + EVO

IT **Stufa a pellet canalizzabile** dal design classico. Candeletta ceramica e spia riserva pellet. Sistema **The Mind** con wi-fi integrato, **App** per gestione da smartphone o tablet, radiocomando **Mind Remote**. 3 uscite aria calda e 3 ventilatori: 1 uscita aria calda frontale e 2 uscite posteriori canalizzabili per riscaldare due locali. Tramite il radiocomando **Mind Remote**, regolazione indipendente del ventilatore frontale e dei ventilatori canalizzati. Disponibile in ceramica bianco panna, bordeaux e pergamena.

es **Estufa de pellet canalizable** de diseño clásico. Resistencia cerámica, alarma reserva de pellet. 3 salidas aire caliente y 3 ventiladores: 1 salida aire caliente frontal y 2 salidas posteriores canalizables para calentar dos locales. Mediante el radiomando **Mind Remote**, regulación independiente del ventilador frontal y de los ventiladores canalizados. Sistema **The Mind** con wi-fi integrado, **App** para gestionar desde smartphone o tablet, radiomando **Mind Remote**. Disponible en cerámica blanco crema, burdeos y pergamino.

PT **Salamandra a pellet canalizável** de design clássico. Resistência cerâmica, avisador de reserva de pellet. 3 saídas ar quente e 3 ventiladores: 1 saída ar quente frontal e 2 saídas posteriores canalizáveis para aquecer dois locais. Através do radiocomando **Mind Remote**, pode regular independentemente o ventilador frontal e os dois ventiladores canalizados. Sistema **The Mind** com wi-fi integrado, **App** para gerir através do smartphone ou tablet, radiocomando **Mind Remote**. Disponível em cerâmica branco creme, bordeaux e pergaminho.

EL **Σόμπα pellet** με αεραγωγούς κλασικού σχεδιασμού. Κεραμική αντίσταση, λυχνία αποθέματος pellet. Σύστημα **The Mind** με ενσωματωμένο wi-fi και εφαρμογή για απομακρυσμένη διαχείριση μέσω smartphone ή tablet, τηλεχειριστήριο **Mind Remote**. 3 εξόδους ζεστού αέρα και 3 βεντιλατέρ: 1 έξοδος ζεστού αέρα μπροστά και 2 έξοδοι με αεραγωγό πίσω για τη θέρμανση δύο επιπλέον χώρων. Ανεξάρτητη ρύθμιση του εμπρόσθιου βεντιλατέρ και των βεντιλατέρ των καναλιών μέσω τηλεχειριστηρίου **Mind Remote**. Διαθέσιμες εκδόσεις από κεραμικό λευκό, μπορντό ή περγαμνή.

Kira2 Evo

12,6 kW_330 m³_65x63x123,5h cm

technology 127; technical data 150





Cerámica | Cerámica | Cerámica | Κεραμικό



IT **Stufa a pellet canalizzabile** dal design con finitura bicolore. Candeletta ceramica, spia riserva pellet. Sistema **The Mind** con wi-fi integrato, **App** per gestione da smartphone o tablet, radiocomando **Mind Remote**. 3 uscite aria calda e 3 ventilatori: 1 uscita aria calda frontale e 2 uscite posteriori canalizzabili per riscaldare due locali. Tramite il radiocomando **Mind Remote**, regolazione indipendente del ventilatore frontale e dei ventilatori canalizzati.

Disponibile in acciaio con parte superiore in ceramica bianco opaco, ceramica grigio scuro o pietra ollare.

es **Estufa de pellet canalizable** de riguroso diseño con acabado bicolor. Resistencia cerámica, alarma reserva de pellet. 3 salidas aire caliente y 3 ventiladores: 1 salida aire caliente frontal y 2 salidas posteriores canalizables para calentar dos locales. Mediante el radiomando **Mind Remote**, regulación independiente del ventilador frontal y de los ventiladores canalizados. Sistema **The Mind** con wi-fi integrado, **App** para gestionar desde smartphone o tablet, radiomando **Mind Remote**.

Disponibile in acero con parte superior en cerámica blanco mate, gris oscuro o piedra natural.

PT **Salamandra a pellet canalizável** de rigoroso design com acabamento bicolor. Resistência cerâmica, avisador de reserva de pellet. 3 saídas ar quente e 3 ventiladores: 1 saída ar quente frontal e 2 saídas posteriores canalizáveis para aquecer dois locais. Através do radiocomando **Mind Remote**, pode regular independentemente o ventilador frontal e os dois ventiladores canalizados. Sistema **The Mind** com wi-fi integrado, **App** para gerir através do smartphone ou tablet, radiocomando **Mind Remote**.

Disponível em aço com parte superior em cerâmica branco opaco, cinza escuro ou pedra natural.

EL **Σόμπα pellet** με αεραγωγούς με δίχρωμο φινιρίσμα. Κεραμική αντίσταση, λυχνία αποθέματος pellet. Σύστημα **The Mind** με ενσωματωμένο wi-fi και εφαρμογή για απομακρυσμένη διαχείριση μέσω smartphone ή tablet, τηλεχειριστήριο **Mind Remote**. 3 εξόδους ζεστού αέρα και 3 βεντιλατέρ: 1 έξοδος ζεστού αέρα μπροστά και 2 έξοδοι με αεραγωγό πίσω για τη θέρμανση δύο επιπλέον χώρων. Ανεξάρτητη ρύθμιση του εμπρόσθιου βεντιλατέρ και των βεντιλατέρ των καναλιών μέσω τηλεχειριστηρίου **Mind Remote**.

Διαθέσιμες εκδόσεις από ασάλι με το πάνω μέρος από κεραμικό λευκό ματ, κεραμικό γκρι σκούρο ή από φυσική πέτρα.

Vyda2 Evo

12,6 kW_330 m³_62,5x61,5x121,5h cm

technology 127; technical data 150





Pietra ollare | Piedra natural | Pedra natural | Φυσική πέτρα



IT Stufa a pellet stagna canalizzabile, con uscita fumi coassiale e con top scorrevole per il caricamento del pellet. Candeletta ceramica. Radiocomando con **display**. 2 uscite aria calda e 2 ventilatori: 1 uscita aria calda frontale e 1 uscita posteriore canalizzabile per riscaldare un locale. Tramite il radiocomando, regolazione indipendente del ventilatore frontale e dei ventilatori canalizzati. Possibilità di installare un 2° ventilatore per la canalizzazione (optional). Disponibile in acciaio con parte superiore in ceramica bianco opaco o nera.

ES Estufa de pellet canalizable, con salida humos coaxial y con tapa corredera para la carga del pellet. Resistencia cerámica. Radiomando con **display**. 2 salidas aire caliente y 2 ventiladores: 1 salida aire caliente frontal y 1 salida posterior canalizable para calentar un local. Mediante el radiomando, regulación independiente del ventilador frontal y de los ventiladores canalizados. Posibilidad de instalar un 2° ventilador para la canalización (opcional).

Disponibile en acero con parte superior en cerámica blanco mate o cerámica negra.

PT Salamandra a pellet estanque e com saída de fumos coaxial e com tampo corrediço para a carga do pellet.

Resistencia cerâmica. Radiocomando com **display**. 2 saídas de ar quente e 2 ventiladores: 1 saída ar quente frontal e 1 saída posterior canalizável para aquecer outro local. Através do radiocomando, pode regular independentemente o ventilador frontal e os ventiladores canalizados. Possibilidade de instalar um 2° ventilador para a canalização (opcional).

Disponível em aço com parte superior em cerâmica branco opaco ou negra.

EL Στεγανή σόμπα pellet με αεραγωγό, ομοαξονική έξοδο καπνού και συρόμενο καπάκι στο πάνω μέρος για τη φόρτωση pellet. Κεραμική αντίσταση. Τηλεκοντρόλ με **οθόνη**. 2 εξόδους ζεστού αέρα και 2 βεντιλατέρ: 1 εξόδος ζεστού αέρα μπροστά και 1 έξοδος με αεραγωγό πίσω για τη θέρμανση ενός επιπλέον χώρου. Δυνατότητα ανεξάρτητης ρύθμισης του εμπρόσθιου βεντιλατέρ και των βεντιλατέρ των καναλιών μέσω του τηλεχειριστηρίου Mind Remote. Δυνατότητα προσθήκης 2ου βεντιλατέρ με αεραγωγό (προαιρετικά).

Διαθέσιμες εκδόσεις από ασάλι με το πάνω μέρος από κεραμικό λευκό ματ ή μαύρο.

Rada Air Tight C

12,8 kW_335 m³_55x55x112,5h cm

technology 127-128; technical data 153





Cerámica | Cerámica | Cerámica | Κεραμικό



IT **Focolare a pellet canalizzabile** e programmabile, dotato di 3 ventilatori di cui uno frontale e due per canalizzazione, orientabili frontalmente se non utilizzati. Elegante design, con porta in vetro serigrafato nero. Sistema **The Mind** con wi-fi integrato, **App** per gestione da smartphone o tablet, radiocomando **Mind Remote**. Candeletta ceramica e spia riserva pellet.

Due versioni: caricamento pellet con cassetto o a botola. Save panel frontale sotto l'antina. Estrazione con scorrimento su guide per facilitare la manutenzione.

ES **Chimenea de pellet canalizable** y programable dotado de 3 ventiladores, uno frontal y dos para canalización, orientables frontalmente si no se utilizan. Elegante diseño, con puerta en cristal serigrafiado negro. Sistema **The Mind** con wi-fi integrado, **App** para gestionar desde smartphone o tablet, radiomando **Mind Remote**. Resistencia cerámica, alarma de reserva de pellet.

Dos versiones: carga de pellet por cajón o trampilla. Panel de emergencia situado en la parte frontal inferior, bajo la puerta. Extracción sobre guías para mantenimiento.

PT **Recuperador a pellet canalizável** e programável com 3 ventiladores, um frontal e dois para canalização, orientáveis frontalmente se não se utilizam canalizáveis. Design elegante, com porta em vidro serigrafado negro. Sistema **The Mind** com wi-fi integrado, **App** para gerir através do smartphone ou tablet, radiocomando **Mind Remote**. Câmara de combustão em fundição. Resistência cerâmica, avisador de reserva de pellet. Duas versões: carga de pellet por gaveta ou por alçapão. Extração sobre guias de série para facilitar a manutenção.

EL **Τζάκι pellet** με αεραγωγούς και δυνατότητα προγραμματισμού. Διαθέτει 3 βεντιλατέρ από τα οποία ένα για την έξοδο ζεστού αέρα μπροστά και δύο για τους αεραγωγούς που μπορούν να στραφούν μπροστά αν δεν χρησιμοποιηθούν. Κομψός σχεδιασμός, με πόρτα από γυαλί με μαύρη μεταξοτυπία. Σύστημα **The Mind** με ενσωματωμένο wi-fi και **εφαρμογή** για απομακρυσμένη διαχείριση μέσω smartphone ή tablet, τηλεχειριστήριο **Mind Remote**. Θάλαμος καύσης από μαντέμι και κεραμική αντίσταση για γρήγορο άναμμα χαμηλής ενεργειακής κατανάλωσης. Λυχνία αποθέματος pellet. Διαθέσιμη σε δύο εκδόσεις: Φόρτωση pellet με συρτάρι ή από ψηλά.

Pellkamin 12 Evo

12,7 kW_330 m³

93x61x63h cm / 93x61x76,5h cm

technology 132-133; technical data 154





IT **Inseriti a pellet** ideali per recuperare vecchi caminetti aperti o realizzarne di nuovi, automatici e programmabili. Elegante design, con porta in vetro e inserto frontale in vetro serigrafato nero. Sistema **The Mind** con wi-fi integrato, **App** per gestione da smartphone o tablet, radiocomando **Mind Remote**. Candeletta ceramica e spia riserva pellet. Aria calda frontale. Maniglia manofredda. Caricamento pellet con estrazione dell'inserto su guide (in dotazione); con cassetto o a botola (optional). Estrazione con scorrimento su guide per facilitare la manutenzione. Save panel frontale sotto l'antina. Versione Plus: 1 uscita di canalizzazione orientabile sul retro. Tramite il radiocomando, regolazione indipendente del ventilatore frontale e del ventilatore canalizzato.

ES **Insertables de pellet** ideales para recuperar viejas chimeneas abiertas o hacerlas nuevas, automáticas y programables. Elegante diseño, con puerta y detalle frontal en cristal serigrafado negro. Sistema **The Mind** con wi-fi integrado, **App** para gestionar desde smartphone o tablet, radiomando **Mind Remote**. Resistencia cerámica, alarma de reserva de pellet. Aire caliente frontal. Maneta manofría. Carga de pellet con extracción sobre guías (en dotación); con cajón o a carga superior (opcional). Extracción sobre guías para mantenimiento. Panel de emergencia situado en la parte frontal inferior, bajo la puerta.

Versión Plus: 1 salida de canalización con posibilidad de orientar hacia la parte trasera. Mediante el radiomando, regulación independiente del ventilador frontal y del ventilador canalizado.

PT **Inserível a pellet** ideal para recuperar antigas lareiras abertas ou construir novas, automáticas e programáveis. Design elegante, com porta e detalhe frontal em vidro serigrafado negro. Sistema **The Mind** com wi-fi integrado, **App** para gerir através do smartphone ou tablet, radiocomando **Mind Remote**. Resistência cerâmica, avisador de reserva de pellet. Ar quente frontal. Puxador mão-fria. Carregamento do pellet por extracção do inserível nas guias (de série); por gaveta ou por alçapão (opcional). Extracção sobre as guias para facilitar a manutenção. Painel de emergência frontal abaixo da porta. Versão Plus: 1 saída para canalização orientável na trazeira. Através do radiocomando, pode regular independentemente o ventilador frontal e o da canalização.

EL **Κασέτες pellet** ιδανικές για αναβάθμιση τζακιών παλαιού τύπου ή κατασκευή νέων, αυτόματων και προγραμματιζόμενων. Κομψός σχεδιασμός, με πόρτα και μπροστινό ένθετο από γυαλί με μαύρη μεταξοτυπία. Σύστημα **The Mind** με ενσωματωμένο wi-fi και εφαρμογή για απομακρυσμένη διαχείριση μέσω smartphone ή tablet, τηλεχειριστήριο **Mind Remote**. Κεραμική αντίσταση. Λυχνία αποθέματος pellet. Έξοδος ζεστού αέρα μπροστά. Χερούλι αποσπώμενο ή σταθερό. Εξαγωγή της εστίας μέσω οδηγών (περιλαμβάνονται) για εύκολη συντήρηση. Διαθέσιμη σε δύο εκδόσεις: Φόρτωση pellet με συρτάρι (προαιρετικό) ή από ψηλά (προαιρετικό). Οθόνη ενδείξεων κάτω από την πόρτα. Έκδοση Plus: Δυνατότητα 1 αεραγωγού που μπορεί να στραφεί προς τα πίσω. Ανεξάρτητη ρύθμιση του εμπρόσθιου βεντιλατέρ και του βεντιλατέρ του καναλιού μέσω ραδιοκοντρόλ.

Pellkamin Evo 8

8,1 kW_210 m³_73,5x49x49h cm

Pellkamin Evo 10 Plus

9,8 kW_255 m³_73,5x49x49h cm

technology 130-131; technical data 154





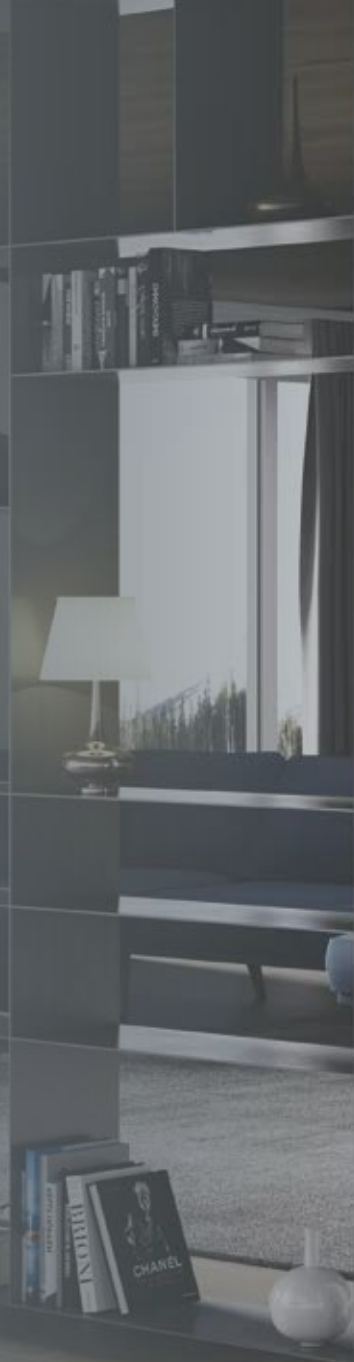


Le termostufe, i termocamini e le caldaie producono acqua calda per alimentare i termosifoni e i pannelli radianti a pavimento di tutta la casa. Possono produrre acqua calda sanitaria.

Las termo-estufas, las termo-chimeneas y las calderas producen agua caliente para alimentar los radiadores y los paneles radiantes del suelo de toda la casa. Pueden producir agua caliente sanitaria.

As salamandras e os recuperadores de calor preparados para aquecimento central e as caldeiras produzem água quente para alimentar os radiadores e painéis de piso radiante em toda a casa. Podem produzir água quente sanitária.

Οι σόμπες καλοριφέρ, τα τζάκια καλοριφέρ και οι λέβητες, ζεσταίνουν νερό και τροφοδοτούν τα σώματα καλοριφέρ ή την ενδοδαπέδια θέρμανση όλου του σπιτιού.





Cherie H 10 Evo

Cherie H 14 Evo



Ατσάλιο | Ασέρο | Άξο | Ατσάλι



CHERIE H 10 EVO | CHERIE H 14 EVO



IT **Termostufe a pellet** dal design "a clessidra". Producono acqua calda per alimentare i termosifoni e i pannelli radianti a pavimento; riscaldano l'ambiente con ventilazione aria calda frontale modulabile e disattivabile (Cherie H 14 Evo). Kit idraulico incorporato. Display sul top. Impianti configurabili da **display**. Candeletta ceramica per una rapida accensione a basso consumo energetico. Sistema **The Mind** con wi-fi integrato e **App** per gestione da smartphone o tablet. Spia riserva pellet. Sistema **AshKontrol** per la pulizia automatica del crogiolo. Sistema **airKare** per una migliore qualità dell'aria di casa (Cherie H 14 Evo). Disponibili in acciaio bianco opaco, bronzo e grigio scuro; ceramica bianco panna, bordeaux, grigio scuro; pietra ollare.

ES **Termoestufas de pellet** con diseño en forma de "reloj de arena". Producen agua caliente para alimentar los radiadores y paneles de suelo radiante; calienta el ambiente con ventilación aire caliente frontal modulable y desactivable (Cherie H 14 Evo). Kit hidráulico incorporado. Panel de control en el top. Instalación configurable por **pantalla**. Resistencia cerámica para un rápido encendido de bajo consumo energético. Sistema **The Mind** con wi-fi integrado y **App** para gestionar desde smartphone o tablet. Alarma de reserva de pellet. Sistema **AshKontrol** para la limpieza automática del crisol. Sistema **airKare** para una mejor calidad del aire de casa (Cherie H 14 Evo). Disponible en acero blanco opaco, bronce, gris oscuro; cerámica blanco crema, burdeos, gris oscuro; piedra natural.

PT **Salamandras água a pellet** com design em forma de "ampulheta". Produzem água quente para alimentar os radiadores ou chão radiante; aquece o ambiente com a ventilação de ar quente frontal modulável e desativável (Cherie H 14 Evo). Kit hidráulico incorporado. Display no tampo. Configuração da instalação no **display**. Resistência cerâmica, para uma ignição rápida com baixo consumo energético. Sistema **The Mind** com Wi-Fi integrado e **App** para gerir através do smartphone ou tablet. Sistema **AshKontrol** para a limpeza automática do queimador. Sistema **airKare** para melhorar a qualidade do ar da habitação (Cherie H 14 Evo). Disponível em cerâmica branco creme, bordeaux, cinza escuro, em aço branco opaco, bronze, cinza escuro e pedra natural.

EL **Σόμπα καλοριφέρ pellet** με design σε μορφή κλειψύδρας. Παράγει ζεστό νερό για τη θέρμανση των σωμάτων καλοριφέρ και την ενδοδαπέδια θέρμανση. Ζεσταίνει το χώρο με ρυθμιζόμενο και απενεργοποιήσιμο βενιλατέρ ζεστού αέρα (Cherie H 14 Evo). Ενσωματωμένο υδραυλικό κιτ. **Οθόνη** στο πάνω μέρος. Δυνατότητα ρύθμισης της υδραυλικής εγκατάστασης μέσω της οθόνης. Κεραμική αντίσταση για γρήγορο άναμμα χαμηλής ενεργειακής κατανάλωσης. Μεγάλο συρτάρι στάχτης. Σύστημα **The Mind** με ενσωματωμένο wi-fi και **εφαρμογή** για απομακρυσμένη διαχείριση μέσω smartphone ή tablet. Αυτόματος καθαρισμός του καυστήρα. Σύστημα **AshKontrol**. Σύστημα **airKare** για μια καλύτερη ποιότητα του αέρα στο σπίτι (Cherie H 14 Evo).

Διαθέσιμες σε ατσάλι λευκό ματ, μπρονζέ και γκρι σκούρο, σε κεραμικό λευκό, μπρονζό και γκρι σκούρο και σε φυσική πέτρα.



Pietra ollare | Piedra natural | Pedra natural | Φυσική πέτρα

Cherie H 10 Evo

10,5 kW_8 kW (H₂O)_275 m³_63x58x118h cm

Cherie H 14 Evo

14,2 kW_11 kW (H₂O)_370 m³_63x58x118h cm



Ceramica | Cerámica | Cerâmica | Κεραμικό



IT **Termostufe a pellet** dal design morbido, leggermente arrotondato. Producono acqua calda per alimentare i termosifoni e i pannelli radianti a pavimento; riscaldano l'ambiente con ventilazione aria calda frontale modulabile e disattivabile. Kit idraulico incorporato. Impianti configurabili da **display**. Candeletta ceramica e spia riserva pellet. Sistema **The Mind** con wi-fi integrato, **App** per gestione da smartphone o tablet. Disponibili in acciaio con top in ceramica bordeaux, bianco panna, nero lucido e pergamena.

es **Termostufas de pellet** de diseño suave, ligeramente redondeado. Producen agua caliente para alimentar los radiadores y paneles de suelo radiantes; calientan el ambiente con ventilación de aire caliente modulable y desactivable. Kit hidráulico incorporado. Instalación configurable por **pantalla**. Resistencia cerámica, alarma reserva de pellet. Sistema **The Mind** con wi-fi integrado, **App** para gestionar desde smartphone o tablet. Disponibles en acero con top en cerámica burdeos, blanco crema, negro brillo y pergamino.

PT **Salamandra água a pellet** de design fluído, ligeiramente arredondado. Produzem água quente para alimentar os radiadores ou chão radiante; aquece o ambiente com a ventilação de ar quente modulável e desativável. Kit hidráulico incorporado. Configuração da instalação no **display**. Resistência cerâmica, avisador de reserva de pellet. Sistema **The Mind** com wi-fi integrado, **App** para gerir através do smartphone ou tablet. Disponível em aço com tampo em cerâmica bordeaux, branco creme, negro brilhante e pergaminho.

EL **Σόμπες καλοριφέρ pellet** με ελαφρώς στρογγυλεμένο, διακριτικό σχεδιασμό. Παράγουν ζεστό νερό για τη θέρμανση των σωμάτων καλοριφέρ και την ενδοδαπέδια θέρμανση. Ζεσταίνουν το χώρο με ρυθμιζόμενο και απενεργοποιήσιμο βεντιλατέρ ζεστού αέρα. Ενσωματωμένο υδραυλικό kit. Με δυνατότητα ρύθμισης της υδραυλικής εγκατάστασης μέσω της **οθόνης**. Κεραμική αντίσταση. Λυχνία αποθέματος pellet. Σύστημα **The Mind** με ενσωματωμένο wi-fi και **εφαρμογή** για απομακρυσμένη διαχείριση μέσω smartphone ή tablet. Διαθέσιμες εκδόσεις από ατσάλι με πάνω μέρος από κεραμικό μπορντό, λευκό, μαύρο γυαλιστερό ή περγαμινή.

Milla H 12 Evo

11,9 kW_10,2 kW (H₂O)_310 m³_52x56x110h cm

Milla H 15 Evo

14,9 kW_13 kW (H₂O)_390 m³_52x56x110h cm

technical data 155



Milla H 12 Evo



Milla H 15 Evo





Acciaio | Accero | Aço | Ατσάλι



IT **Termostufa a pellet** dal design elegante con **display** scorrevole a scomparsa. Produce acqua calda per alimentare i termosifoni e i pannelli radianti a pavimento; riscalda l'ambiente con ventilazione aria calda frontale modulabile e disattivabile. Kit idraulico incorporato. Candelella ceramica e spia riserva pellet. Sistema **The Mind** con wi-fi integrato e **App** per gestione da smartphone o tablet. Disponibile in acciaio con inserti e top in ceramica bianco opaco, cipria e grigio chiaro opaco.

ES **Termoestufa de pellet** de elegante diseño con **pantalla** deslizante retráctil. Produce agua caliente para alimentar los radiadores y paneles de suelo radiante; calienta el ambiente con ventilación de aire caliente frontal modulable y desactivable. Kit hidráulico incorporado. Resistencia cerámica, alarma reserva de pellet. Sistema **The Mind** con wi-fi integrado, **App** para gestionar desde smartphone o tablet. Disponible en acero con top y detalles en cerámica blanco mate, cipria, gris claro mate.

PT **Salamandra água a pellet** de elegante design com **display** deslizante retráctil. Produz água quente para alimentar os radiadores ou chão radiante; aquece o ambiente com a ventilação de ar quente modulável e desativável. Kit hidráulico incorporado. Resistência cerâmica, avisador de reserva de pellet. Sistema **The Mind** com wi-fi integrado, **App** para gerir através do smartphone ou tablet. Disponível em aço com detalhes e tampo em cerâmica branco opaco, rosado e cinza claro opaco.

EL **Σόμπα καλοριφέρ pellet** με κομψό σχεδιασμό και εξαφανιζόμενη **οθόνη**. Παράγουν ζεστό νερό για τη θέρμανση των σωμάτων καλοριφέρ και την ενδοδαπέδια θέρμανση. Ζεσταίνουν το χώρο με ρυθμιζόμενο και απενεργοποιήσιμο βεντιλατέρ ζεστού αέρα. Ενσωματωμένο υδραυλικό κιτ. Κεραμική αντίσταση. Λυχνία αποθέματος pellet. Σύστημα **The Mind** με ενσωματωμένο wi-fi και **εφαρμογή** για απομακρυσμένη διαχείριση μέσω smartphone ή tablet. Διαθέσιμες εκδόσεις από ατσάλι με ένθετα και πάνω μέρος από κεραμικό λευκό ματ, πούδρα ή ανοιχτό γκρι ματ.

Myrna H 15 Evo

14,9 kW_13 kW (H₂O)_390 m³_54,5x59,5x112h cm

technical data 156





Ceramica | Cerámica | Cerâmica | Κεραμικό





Blade H 15 Evo



Acciaio-Vetro | Acero-Cristal | Aço-Vidro | Ατσάλι-Γυαλί





IT **Termostufa a pellet "salvaspazio"** con soli 36 cm di profondità, dal design lineare. Produce acqua calda per alimentare i termosifoni e i pannelli radianti a pavimento; riscalda l'ambiente con ventilazione aria calda frontale modulabile e disattivabile. Uscita fumi superiore di serie e posteriore optional. Kit idraulico incorporato. Display sul top. Impianti configurabili da **display**. Candeletta ceramica e spia riserva pellet. Sistema **The Mind** con wi-fi integrato e **App** per gestione da smartphone o tablet. Spia riserva pellet. Disponibile in ceramica bordeaux, bianco opaco e beige; in acciaio nero, bianco opaco e bronzo; in acciaio nero con inserto frontale centrale in vetro nero.

es **Termostufa de pellet "salva espacio"** con solo 36 cm de profundidad, de diseño lineal. Produce agua caliente para alimentar los radiadores y paneles de suelo radiante; calienta el ambiente con ventilación aire caliente frontal modulable y desactivable. Salida de humos superior de serie y posterior opcional. Kit hidráulico incorporado. Panel de control en el top. Instalación configurable por **pantalla**. Resistencia cerámica, alarma reserva de pellet. Sistema **The Mind** con Wi-Fi integrado y **App** para gestionar desde smartphone o tablet. Disponible en cerámica burdeos, blanco opaco y beige; en acero negro, blanco opaco y bronce; en acero negro con inserto frontal central en cristal negro.

Blade H 15 Evo

14,9 kW_13 kW (H₂O)_390 m³
95x36x110h cm_93x36x110h cm

technical data 156

PT **Salamandra água a pellet "salva espaço"** somente com 36 cm de profundidade, de design linear. Produz água quente para alimentar os radiadores ou chão radiante; aquece o ambiente com a ventilação de ar quente frontal modulável e desativável. Saída de fumos superior de série e posterior opcional. Kit hidráulico incorporado. Display no tampo. Configuração da instalação no **display**. Resistência cerâmica, avisador de reserva de pellet. Sistema **The Mind** com Wi-Fi integrado e **App** para gerir através do smartphone ou tablet. Avisador de reserva de pellet. Disponível em cerâmica bordeaux, branco opaco e beige; em aço negro, branco opaco e bronze; em aço negro com detalhe frontal central em vidro negro.


EL **Σόμπα καλοριφέρ pellet** βάθους μόνο 26 cm για εξοικονόμηση χώρου, με γραμμικό design. Παράγει ζεστό νερό για τη θέρμανση των σωμάτων καλοριφέρ και την ενδοδαπέδια θέρμανση. Ζεσταίνει το χώρο με ρυθμιζόμενο και απενεργοποιήσιμο βεντιλάτέρ ζεστού αέρα. Έξοδος καπνού επάνω στον βασικό εξοπλισμό και πίσω προαιρετικά. Ενσωματωμένο υδραυλικό κιτ. Με δυνατότητα ρύθμισης της υδραυλικής εγκατάστασης μέσω της οθόνης. Κεραμική αντίσταση. Λυχνία αποθέματος pellet. Σύστημα **The Mind** με ενσωματωμένο wi-fi και εφαρμογή για απομακρυσμένη διαχείριση μέσω smartphone ή tablet.

Διαθέσιμη σε κεραμικό μπορντό, λευκό ματ και μπεζ. Σε ασάλι μαύρο, λευκό ματ και μπρονζέ. από ασάλι μαύρο με μπροστινό κεντρικό ένθετο από γυαλί μαύρο.



Acciaio | Acero | Aço | Ατσάλι





Vyda2 H 18 Up

Vyda2 H 22 Up



Pietra ollare | Piedra natural | Pedra natural | Φυσική πέτρα

ΥΥΔΑ2 H 18 UP | ΥΥΔΑ2 H 22 UP



IT **Termostufe a pellet** dal design con finitura bicolore, disponibili in due potenze. Producono acqua calda per alimentare i termosifoni e i pannelli radianti a pavimento; riscaldano l'ambiente con ventilazione aria calda frontale modulabile e disattivabile. Vaso di espansione chiuso in dotazione. Kit idraulici per il corretto funzionamento, a scelta. **Display** a scomparsa. Candeletta ceramica e spia riserva pellet. Sistema **The Mind** con wi-fi integrato e **App** per gestione da smartphone o tablet. Impianti configurabili da display. Disponibili in acciaio con parte superiore in ceramica bianco panna, ceramica grigio scuro o pietra ollare.

es **Termoestufas de pellet** de riguroso diseño con acabado bicolor, disponibles en dos potencias. Producen agua caliente para alimentar los radiadores y paneles de suelo radiante; calienta el ambiente con ventilación aire caliente frontal modulable y desactivable. Vaso de expansión cerrado en dotación. Kit hidráulico para el correcto funcionamiento, a elegir. **Panel** retráctil. Resistencia cerámica. Alarma de reserva de pellet. Instalación configurable por pantalla. Sistema **The Mind** con wi-fi integrado y **App** para gestionar desde smartphone o tablet. Disponibles en acero con parte superior en cerámica blanco crema, gris oscuro o piedra natural.

PT **Salamandras água a pellet** de rigoroso design com acabamento bicolor, disponível de duas potências. Produzem água quente para alimentar os radiadores ou chão radiante; aquecem o ambiente com a ventilação de ar quente frontal modulável e desativável. Vaso de expansão fechado de série. Kit hidráulico para um correcto funcionamento, à escolha. **Display** retráctil. Resistência cerâmica. Avisador de reserva de pellet. Configuração da instalação no display. Sistema **The Mind** com Wi-Fi integrado e **App** para gerir através do smartphone ou tablet. Disponível em aço com acabamento bicolor em cerâmica branco creme, cerâmica cinza escuro ou pedra natural.

EL **Σόμπες καλοριφέρ pellet** με δίχρωμο φινίρισμα, διαθέσιμες σε 2 μοντέλα με διαφορετική ισχύ. Παράγουν ζεστό νερό για τη θέρμανση των σωμάτων καλοριφέρ και την ενδοδαπέδια θέρμανση. Ζεσταίνουν το χώρο με ρυθμιζόμενο και απενεργοποιήσιμο βεντιλατέρ ζεστού αέρα. Περιλαμβάνεται το κλειστό δοχείο διαστολής. Δυνατότητα επιλογής κάποιου από τα διαθέσιμα υδραυλικά κιτ για τη σωστή λειτουργία της **σόμπας**. Κεραμική αντίσταση. Λυχνία αποθέματος pellet. Με δυνατότητα ρύθμισης της υδραυλικής εγκατάστασης μέσω της οθόνης. **The Mind** με ενσωματωμένο wi-fi και **εφαρμογή** για απομακρυσμένη διαχείριση μέσω smartphone ή tablet. Διαθέσιμες εκδόσεις από ατσάλι με το πάνω μέρος από κεραμικό λευκό, κεραμικό γκρι σκούρο ή από φυσική πέτρα.

Vyda2 H 18 Up

19,2 kW_15,5 kW (H₂O)_500 m³_62,5x61,5x121,5 h cm

Vyda2 H 22 Up

22,8 kW_19 kW (H₂O)_595 m³_62,5x61,5x121,5 h cm

technical data 156





Cerámica | Cerámica | Κεραμικό





IT **Termostufe a pellet** dal design classico, disponibili in due potenze. Producono acqua calda per alimentare i termosifoni e i pannelli radianti a pavimento; riscaldano l'ambiente con ventilazione aria calda frontale modulabile e disattivabile. Vaso di espansione chiuso in dotazione. Kit idraulici per il corretto funzionamento, a scelta. **Display** a scomparsa. Candeletta ceramica e spia riserva pellet. Impianti configurabili da display. Sistema **The Mind** con wi-fi integrato e **App** per gestione da smartphone o tablet. Disponibili in ceramica bianco panna, bordeaux o pergamena.

ES **Termoestufas de pellet** de diseño clásico, disponibles en dos potencias. Producen agua caliente para alimentar los radiadores y paneles de suelo radiante; calienta el ambiente con ventilación aire caliente frontal modulable y desactivable. Vaso de expansión cerrado en dotación. Kit hidráulico para el correcto funcionamiento, a elegir. **Panel** retráctil. Resistencia cerámica. Alarma de reserva de pellet. Instalación configurable por pantalla. Sistema **The Mind** con wi-fi integrado y **App** para gestionar desde smartphone o tablet. Disponibles en cerámica burdeos, blanco mate y pergamino.

PT **Salamandra água a pellet** de design clássico, disponível em duas potências. Produzem água quente para alimentar os radiadores ou chão radiante; aquecem o ambiente com a ventilação de ar quente frontal modulável e desativável. Vaso de expansão fechado de série. Kit hidráulico para um correcto funcionamento, à escolha. **Display** retráctil. Resistência cerâmica. Avisador de reserva de pellet. Configuração da instalação no display. Sistema **The Mind** com Wi-Fi integrado e **App** para gerir através do smartphone ou tablet. Disponível em cerâmica branco creme, bordeaux ou pergaminho.

EL **Σόμπες καλοριφέρ pellet** με κλασικό σχεδιασμό, διαθέσιμες σε 2 μοντέλα με διαφορετική ισχύ. Παράγουν ζεστό νερό για τη θέρμανση των σωμάτων καλοριφέρ και την ενδοδαπέδια θέρμανση. Ζεσταίνουν το χώρο με ρυθμιζόμενο και απενεργοποιήσιμο βεντιλατέρ ζεστού αέρα. Περιλαμβάνεται το κλειστό δοχείο διαστολής. Δυνατότητα επιλογής κάποιου από τα διαθέσιμα υδραυλικά κιτ για τη σωστή λειτουργία της σόμπας. Εξαφανιζόμενη οθόνη. Κεραμική αντίσταση. Λυχνία αποθέματος pellet. Με δυνατότητα ρύθμισης της υδραυλικής εγκατάστασης μέσω της οθόνης. **The Mind** με ενσωματωμένο wi-fi και **εφαρμογή** για απομακρυσμένη διαχείριση μέσω smartphone ή tablet. Διαθέσιμες εκδόσεις από κεραμικό λευκό, μπρονζό ή περγαμινή.

Kira2 H 18 Up

19,2 kW_15,5 kW (H₂O)_500 m³_65x63x123,5h cm

Kira2 H 22 Up

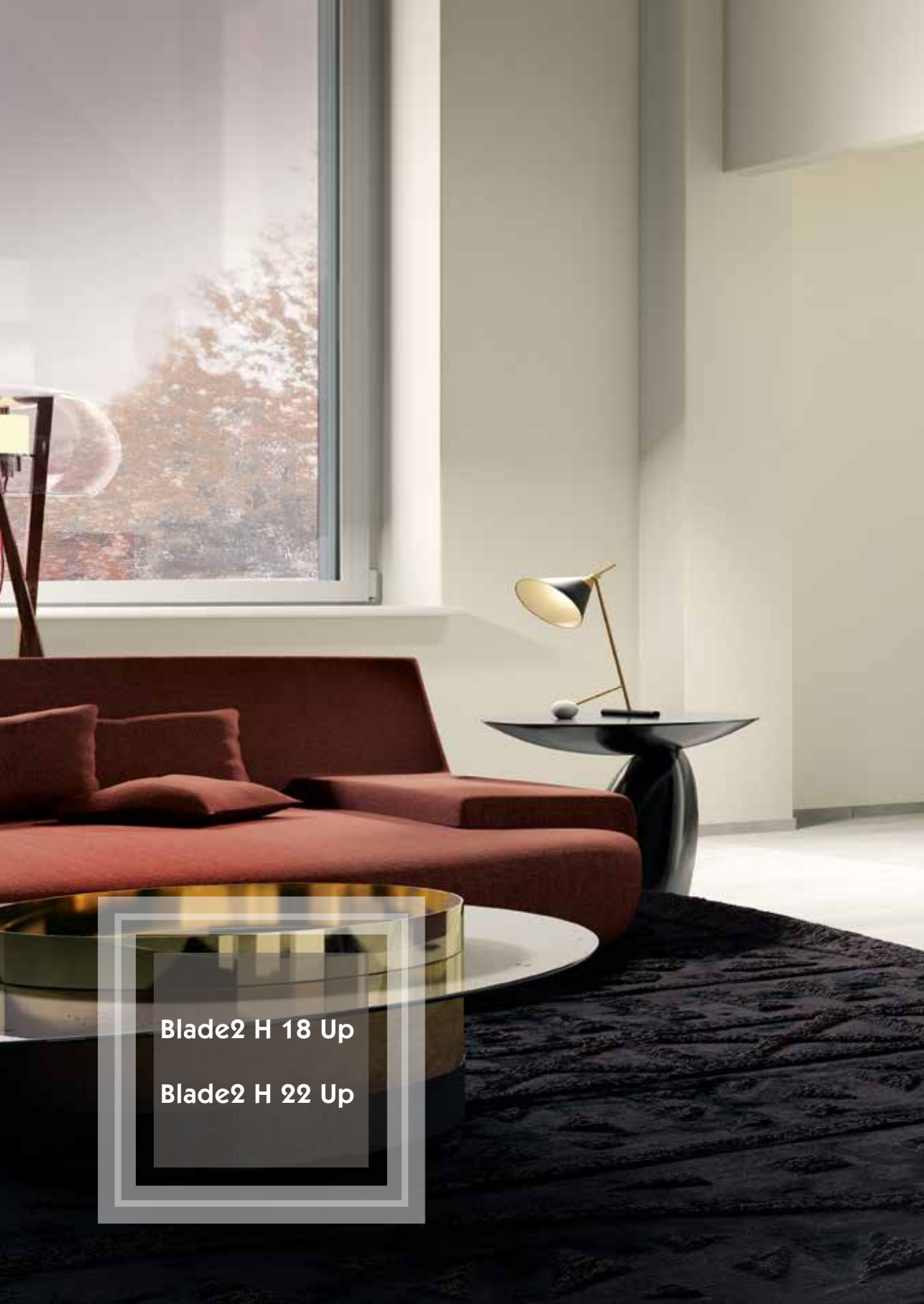
22,8 kW_19 kW (H₂O)_595 m³_65x63x123,5h cm

technical data 157



Cerámica | Cerámica | Cerámica | Κεραμικό





Blade2 H 18 Up

Blade2 H 22 Up



Acciaio | Acero | Aço | Atóçlı



IT **Termostufe a pellet** "salvaspazio" con soli 39 cm di profondità, disponibili in due potenze. Producono acqua calda per alimentare i termosifoni e i pannelli radianti a pavimento; riscaldano l'ambiente con ventilazione aria calda frontale modulabile e disattivabile. Uscita fumi superiore di serie, posteriore optional (versione ceramica), posteriore e laterale optional (versione acciaio). Vaso di espansione chiuso in dotazione. Kit idraulici per il corretto funzionamento, a scelta. **Display** sul top. Impianti configurabili da display. Candeletta ceramica e spia riserva pellet. Sistema **The Mind** con wi-fi integrato e **App** per gestione da smartphone o tablet. Disponibili in ceramica bordeaux, bianco opaco e beige; in acciaio nero, bianco opaco, bordeaux e bronzo.

es **Termostufas de pellet** "salva espacio" con solo 39 cm de profundidad, disponibles en dos potencias. Producen agua caliente para alimentar los radiadores y paneles de suelo radiante; calienta el ambiente con ventilación aire caliente frontal modulable y desactivable. Salida humos superior de serie, posterior opcional (version cerámica), posterior y lateral opcional (version acero). Vaso de expansión cerrado en dotación. Kit hidráulico para el correcto funcionamiento, a elegir. **Panel** en el top. Instalación configurable por pantalla. Resistencia cerámica. Alarma de reserva de pellet. Sistema **The Mind** con wi-fi integrado y **App** para gestionar desde smartphone o tablet. Disponibles en cerámica burdeos, blanco mate y beige; en acero negro, blanco mate, burdeos y bronce.

PT **Salamandra água a pellet** "salva espaço" somente com 39 cm de profundidade, disponível em duas potências. Produzem água quente para alimentar os radiadores ou chão radiante; aquece o ambiente com a ventilação de ar quente frontal modulável e desativável. Saída de fumos superior de série e posterior opcional (versão cerâmica), posterior e lateral opcional (versão aço). Vaso de expansão fechado de série. Kit hidráulico para um correcto funcionamento, à escolha. **Display** no tampo. Configuração da instalação no display. Resistência cerâmica. Avisador de reserva de pellet. Sistema **The Mind** com Wi-Fi integrado e **App** para gerir através do smartphone ou tablet. Disponível em cerâmica bordeaux, branco opaco e beige; em aço negro, branco opaco, bordeaux e bronze.

EL **Σόμπες καλοριφέρ pellet** βάθους μόνο 36 cm για εξοικονόμηση χώρου. Παράγουν ζεστό νερό για τη θέρμανση των σωμάτων καλοριφέρ και την ενδοδαπέδια θέρμανση. Ζεσταίνουν το χώρο με ρυθμιζόμενο και απενεργοποιημένο βεντιλατέρ ζεστού αέρα. Έξοδος καπνού επάνω στον βασικό εξοπλισμό, και προαιρετικά πίσω (κεραμική έκδοση) ή στο πλάι αριστερά και πίσω (έκδοση ατσάλι). Περιλαμβάνεται το κλειστό δοχείο διαστολής. Δυνατότητα επιλογής κάποιου από τα διαθέσιμα υδραυλικά κιτ για τη σωστή λειτουργία της σύμπας. Οθόνη στο πάνω μέρος. Με δυνατότητα ρύθμισης της υδραυλικής εγκατάστασης μέσω της οθόνης. Κεραμική αντίσταση. Λυχνία αποθέματος pellet. Σύστημα **The Mind** με ενσωματωμένο wi-fi και **εφαρμογή** για απομακρυσμένη διαχείριση μέσω smartphone ή tablet. Διαθέσιμες εκδόσεις απο κεραμικό μπρονζό, λευκό ματ ή μετζ. Ατσάλι μαύρο, μαύρο μπρονζό ή μπρονζέ.

Blade2 H 18 Up

19,2 kW_15,5 kW (H₂O)_500 m³
104x39x120,5h cm / 106x39x122h cm

Blade2 H 22 Up

22,8 kW_19 kW (H₂O)_595 m³
104x39x120,5h cm / 106x39x122h cm

technical data 156





Cerámica | Cerámica | Cerámica | Κεραμικό



BLADE2 H 18 UP | BLADE2 H 22 UP





Tera H 25 Evo

Tera H 30 Evo



Cerámica | Cerámica | Cerámica | Κεραμικό





IT **Termostufe a pellet** dal design classico. Producono acqua calda per alimentare i termosifoni e i pannelli radianti a pavimento; riscaldano l'ambiente con ventilazione aria calda frontale modulabile e disattivabile. Vaso di espansione chiuso in dotazione. Kit idraulici per il corretto funzionamento, a scelta. **Display** a scomparsa. Candeletta ceramica e spia riserva pellet. Impianti configurabili da display. Sistema **The Mind** con wi-fi integrato e **App** per gestione da smartphone o tablet. Sistema **AshKontrol 2** per la pulizia automatica del crogiolo. Sistema **airKare** per una migliore qualità dell'aria di casa. Disponibili in ceramica bianco panna, bordeaux o grigio chiaro opaco.

ES **Termoestufas de pellet** de diseño clásico. Producen agua caliente para alimentar los radiadores y paneles de suelo radiante; calienta el ambiente con ventilación aire caliente frontal modulable y desactivable. Vaso de expansión cerrado en dotación. Kit hidráulico para el correcto funcionamiento, a elegir. **Panel** retráctil. Resistencia cerámica. Alarma de reserva de pellet. Instalación configurable por pantalla. Sistema **The Mind** con wi-fi integrado y **App** para gestionar desde

smartphone o tablet. Sistema **AshKontrol 2** para la limpieza automática del crisol. Sistema **airKare** para una mejor calidad del aire de casa. Disponibles en cerámica burdeos, blanco mate y gris claro mate.

PT **Salamandra água a pellet** de design clássico. Produzem água quente para alimentar os radiadores ou chão radiante; aquecem o ambiente com a ventilação de ar quente frontal modulável e desativável. Vaso de expansão fechado de série. Kit hidráulico para um correcto funcionamento, à escolha. **Display** retráctil. Resistência cerâmica. Avisador de reserva de pellet. Configuração da instalação no display. Sistema **The Mind** com Wi-Fi integrado e **App** para gerir através do smartphone ou tablet. Sistema **AshKontrol 2** para a limpeza automática do queimador. Sistema **airKare** para melhorar a qualidade do ar da habitação. Disponível em cerâmica branco creme, bordeaux ou cinza claro opaco.

EL **Σόμπες καλοριφέρ pellet** με κλασικό σχεδιασμό. Παράγουν ζεστό νερό για τη θέρμανση των σωμάτων καλοριφέρ και την ενδοδαπέδια θέρμανση. Ζεσταίνουν το χώρο με ρυθμιζόμενο και απενεργοποιήσιμο βεντιλατέρ ζεστού αέρα. Περιλαμβάνεται το κλειστό δοχείο διαστολής. Δυνατότητα επιλογής κάποιου από τα διαθέσιμα υδραυλικά κιτ για τη σωστή λειτουργία της σύμπας. Εξαφανιζόμενη οθόνη. Κεραμική αντίσταση. Λυχνία αποθέματος pellet. Με δυνατότητα ρύθμισης της υδραυλικής εγκατάστασης μέσω της οθόνης. Σύστημα **The Mind** με ενσωματωμένο wi-fi και **εφαρμογή** για απομακρυσμένη διαχείριση μέσω smartphone ή tablet. Σύστημα **airKare** για μια καλύτερη ποιότητα του αέρα στο σπίτι. Σύστημα **AshKontrol 2**. Διαθέσιμες εκδόσεις από κεραμικό λευκό, μπορντό ή γκρι ανοιχτό ματ.

Tera H 25 Evo

25,1 kW_18,4 kW (H₂O)_655 m³
57x58,5x127h cm

Tera H 30 Evo

29,5 kW_22,6 kW (H₂O)_770 m³
57x58,5x127h cm

technology 134; technical data 157



Cerámica | Cerámica | Cerámica | Κεραμικό



IT **Caldaie a pellet** con pulizia automatica dei turbolatori, del braciere e con espulsione automatica della cenere. Contenitore cenere con compattatore, estraibile su ruote. Vaso di espansione chiuso in dotazione. Kit idraulici per il corretto funzionamento, a scelta. Candeletta ceramica. Serbatoi pellet laterali: 60kg/97 l (Laguna2 P18); 100 kg/148 l (Laguna2 P24, P29, Laguna H 24 Evo e Laguna H 31 Evo). **Display** touch screen a colori. Impianti configurabili da display. Disponibili in tre potenze.

ES **Calderas de pellet** con limpieza automática de los intercambiadores, del fuego y con expulsión automática de la ceniza. Contenedor para cenizas con compactador, extraíble con ruedas. Vaso de expansión cerrado en dotación. Kit hidráulico para el correcto funcionamiento, a elegir. Resistencia cerámica. Depósitos laterales de pellet: 60kg/97 l (Laguna2 P18); 100 kg/148 l (Laguna2 P24, P29). **Panel** "touch screen" en color. Instalación configurable por pantalla. Disponibles in tres potencias.

PT **Caldeiras a pellet** com limpeza automática do queimador e dos permutadores e com expulsão automática das cinzas. Contentor de cinzas com compactador, extraível com rodas. Vaso de expansão fechado de série. Kit hidráulico para um correcto funcionamento, à escolha. Resistência cerâmica. Depósito de pellet lateral: 60kg/97L(Laguna2 P18); 100 kg/148 l (Laguna2 P24, P29). **Painel** táctil colorido. Configuração da instalação no display. Disponível em 3 potências.

EL **Λέβητες pellet** με αυτόματο καθαρισμό του καυστήρα, των τούμπων, και αυτόματη απομάκρυνση της στάχτης. Δοχείο στάχτης με συμπίεστή, αποσπώμενο με ρόδες. Περιλαμβάνεται το κλειστό δοχείο διαστολής. Δυνατότητα επιλογής κάποιου από τα διαθέσιμα υδραυλικά κιτ για τη σωστή λειτουργία του λέβητα. Κεραμική αντίσταση. Δεξαμενές pellet στο πλάι: 60kg/97 l (Laguna2 P18), 100 kg/148 l (Laguna2 P24, P29). Έγχρωμη **οθόνη αφής**. Με δυνατότητα ρύθμισης της υδραυλικής εγκατάστασης μέσω της οθόνης. 3 μοντέλα με διαφορετική ισχύ.

Laguna H 24 Evo*

25,9 kW_24,3 kW (H₂O)_635 m³_91x79x128h cm

Laguna H 31 Evo*

33,1 kW_30,9 kW (H₂O)_805 m³_91x79x128h cm

Laguna2 P18

17,6 kW_16,2 kW (H₂O)_420 m³_76x79x128h cm

Laguna2 P24

24,2 kW_22,2 kW (H₂O)_580 m³_91x79x128h cm

Laguna2 P29

28,2 kW_25,8 kW (H₂O)_670 m³_91x79x128h cm

technology 138; technical data 158

*solo per il mercato italiano





IT **Caldaia a pellet** compatta con soli 44 cm di profondità. Candeletta ceramica. Sistema **The Mind** con wi-fi integrato e **App** per gestione da smartphone o tablet. **Sistema EKleaner** per la pulizia automatica del crogiolo e dei turbolatori. Serbatoio pellet da 40 kg/64 l. Doppia porta isolata. **Display** sul frontale. Impianti configurabili da display. Vaso di espansione chiuso in dotazione. Kit idraulici per il corretto funzionamento, a scelta.

es **Caldera de pellet** compacta con solo 44 cm de profundidad. Resistencia cerámica. Sistema **The Mind** con wi-fi integrado y **App** para gestionar desde smartphone o tablet. **Sistema EKleaner** para la limpieza automática del crisol e intercambiadores de calor. Depósito pellet: 40 kg/64 l. Doble puerta aislada. **Panel** en el frontal. Instalación configurable por pantalla. Vaso de expansión cerrado en dotación. Kit hidráulico para el correcto funcionamiento, a elegir.

PT **Caldeira a pellet** compacta, somente com 44 cm de profundidade. Resistência cerâmica. Sistema **The Mind** com Wi-Fi integrado e **App** para gerir através do smartphone ou tablet. **Sistema EKleaner** para limpeza automática do queimador e turbuladores. Depósito pellet de 40 kg/64 l. Porta dupla isolada. **Display** no frontal. Configuração da instalação no display. Vaso de expansão fechado de série. Kit hidráulico para um correcto funcionamento, à escolha.

EL **Λέβητας pellet** compact βάθους 44 cm. Κεραμική αντίσταση. Σύστημα **The Mind** με ενσωματωμένο wi-fi και **εφαρμογή** για απομακρυσμένη διαχείριση μέσω smartphone ή tablet. **Σύστημα EKleaner** για τον αυτόματο καθαρισμό του καυστήρα και των τούμπων. Δεξαμενή pellet από 40 kg/64 l. Διπλή μονωμένη πόρτα. Οθόνη μπροστά. Με δυνατότητα ρύθμισης της υδραυλικής εγκατάστασης μέσω της οθόνης. Περιλαμβάνεται το κλειστό δοχείο διαστολής. Δυνατότητα επιλογής κάποιου από τα διαθέσιμα υδραυλικά κιτ για τη σωστή λειτουργία του λέβητα.

Gora2 Slim Up

21,5 kW_20,1 kW (H₂O)_525 m³_107x44x129h cm

technology 136; technical data 158





IT **Caldaie a pellet** con focolare in acciaio e ghisa, candeletta ceramica, serbatoio pellet da 60 kg/94 l. Doppia porta isolata. **Display** sul frontale. Impianti configurabili da display. Vaso di espansione chiuso in dotazione. Kit idraulici per il corretto funzionamento, a scelta. Disponibili in tre potenze.

ES **Calderas de pellet** con hogar en acero y fundición, resistencia cerámica. Depósito pellet: 60 kg/94 l. Doble puerta aislada. **Panel** en el frontal. Instalación configurable por pantalla. Vaso de expansión cerrado en dotación. Kit hidráulico para el correcto funcionamiento, a elegir. Disponibles en tres potencias.

PT **Caldeiras a pellet** com câmara de combustão em aço e fundição, resistência cerâmica, depósito pellet de 60 kg/94 l. Porta dupla isolada. **Display** no frontale. Configuração da instalação no display. Vaso de expansão fechado de série. Kit hidráulico para um correcto funcionamento, à escolha. Disponível em 3 potências.

EL **Λέβητες pellet** με εστία από ατσάλι και μαντέμι, κεραμική αντίσταση, δεξαμενή pellet από 60 kg/94 l. Διπλή μονωμένη πόρτα. Οθόνη μπροστά.

Με δυνατότητα ρύθμισης της υδραυλικής εγκατάστασης μέσω της οθόνης. Περιλαμβάνεται το κλειστό δοχείο διαστολής. Δυνατότητα επιλογής κάποιου από τα διαθέσιμα υδραυλικά κιτ για τη σωστή λειτουργία του λέβητα.

Gora 22

21,5 kW_20,1 kW (H₂O)_525 m³_55x78x131h cm

Gora 26

25,8 kW_24 kW (H₂O)_625 m³_55x78x131h cm

Gora 29

29,2 kW_27 kW (H₂O)_705 m³_55x78x131h cm

technology 137; technical data 158





IT **Termocamino a pellet** con agevole caricamento del pellet anche a prodotto acceso, tramite cassetto estraibile. Facile accesso ai componenti idraulici ed elettromeccanici anche a prodotto rivestito. **Display** frontale. Kit idraulico incorporato. Telecomando con display. Supporto regolabile in altezza.

ES **Termochimenea de pellet** con fácil carga del pellet también con la chimenea encendida, gracias a un cómodo cajón extraíble. Fácil acceso a los componentes hidráulicos y electromecánicos, también con el producto ya revestido. **Panel** sinóptico frontal. Kit hidráulico incorporado. Telemando con display. Soporte regulable en altura.

PT **Recuperador para aquecimento central pellets** com carregamento fácil do pellet mesmo com o equipamento aceso, por gaveta extraível. Fácil acesso aos componentes hidráulicos e electromecánicos mesmo com o equipamento revestido. **Display** frontal. Kit hidráulico incorporado. Telecomando com display. Cavalete regulável em altura.

EL **Τζάκι καλοριφέρ pellet** με εύκολη φόρτωση pellet ακόμα και όταν είναι αναμμένο, μέσω συρταριού. Εύκολη πρόσβαση στα υδραυλικά και τα ηλεκτρομηχανολογικά εξαρτήματα ακόμα και με επενδυμένο τζάκι. **Οθόνη** μπροστά. Ενσωματωμένο υδραυλικό kit. Τηλεχειριστήριο με οθόνη. Καβαλέτο ρυθμιζόμενου ύψους.

Idropellbox

15,6 kW_12,6 kW (H₂O)_405 m³
72x56x107h/118h cm

technology 140-141; technical data 159





IT **Termocamino a pellet** con possibilità di caricamento pellet laterale destro o sinistro (da definire in fase di installazione). Candeletta ceramica. Ruote per agevolare l'installazione. Impianti configurabili da **display**. Ventilazione aria calda frontale modulabile e disattivabile (optional). Kit idraulico incorporato. Radiocomando con display. Piedini regolabili in altezza.

ES **Termochimenea de pellet** con posibilidad de carga de pellet lateral derecho o izquierdo (a definir en fase de instalación). Resistencia cerámica. Ruedas para agilizar la instalación. Instalación configurable por **pantalla**. Ventilación de aire caliente modulable y desactivable. (opcional). Kit hidráulico incorporado. Radiomando con display. Pies regulables en altura.

PT **Recuperador para aquecimento central a pellets** com possibilidade de carregamento lateral do pellet à direita ou esquerda (a definir na fase de instalação). Resistência cerâmica. Rodas para facilitar a instalação. Instalação configurável no **display**. Ventilação ar quente frontal modulável e desativável (opcional). Kit idraulico incorporado. Radiocomando com display. Pés reguláveis em altura.

EL **Τζάκι καλοριφέρ pellet** με δυνατότητα φόρτωσης pellet στο πλάι δεξιά ή αριστερά (καθορίζεται κατά την εγκατάσταση). Κεραμική αντίσταση. Ρόδες για εύκολη εγκατάσταση. Με δυνατότητα ρύθμισης της υδραυλικής εγκατάστασης μέσω της οθόνης. Βεντιλατέρ ζεστού αέρα με δυνατότητα διαμόρφωσης ισχύος και απενεργοποίησης (προαιρετικό). Ενσωματωμένο υδραυλικό κιτ. Τηλεχειριστήριο με οθόνη. Πόδια ρυθμιζόμενου ύψους.

Idropellbox 30

27 kW_22 kW (H₂O)_705 m³_97x60x143h cm

technology 140-141; technical data 159







Tecnologia | Tecnología | Tecnologia | Τεχνολογία
p. 126 - 145

Dati tecnici | Datos técnicos | Dados técnicos | Τεχνικά στοιχεία
p. 146 - 159

Legenda | Leyenda | Legenda | Υπόμνημα
p. 160 - 161



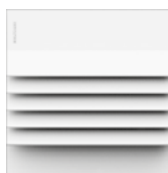
IT **Bocchette di canalizzazione**, per diffondere aria calda nell'abitazione
 ES **Bocas de canalización**, para la difusión del aire caliente en la vivienda.
 PT **Grelhas ar quente**, para difundir ar quente na casa
 EL **Περσίδες αεραγωγών**, για τη διανομή του θερμού αέρα στην κατοικία



Basic V*
cm 20 x 20 h



Split | Split V*
cm 20 x 20 h



Sharp | Sharp V*
cm 20 x 20 h



Bent | Bent V*
cm 20 x 21,5 h



Origami | Origami V*
cm 20 x 20 h

* con ventilatore integrato | con ventilador integrado | com ventilador integrado | με βεντιλατέρ ενσωματωμένο

IT **Bocchette di compensazione**, per la circolazione dell'aria calda nella controcappa
 ES **Bocas de compensación**, para la circulación del aire caliente en la contracampana
 PT **Bocas de compensação**, para a circulação de ar quente na coifa.
 EL **Περσίδες αναπλήρωσης**, α την κυκλοφορία του αέρα αναπλήρωσης στη φούσκα.

Tratto Punto



Label



cm 60 x 7 h



cm 90 x 7 h



IT **Canalizzazione dell'aria calda in più stanze.**

La gamma Edilkamin offre prodotti canalizzabili che consentono di diffondere aria calda in più stanze tramite kit optional, per il massimo comfort. Un tocco di design: le bocchette di diffusione aria calda in 5 modelli, anche direzionabili, ventilate o con illuminazione incorporata.

ES **Canalización del aire caliente en más estancias.**

La gama Edilkamin ofrece productos canalizables que permiten difundir aire caliente en más estancias mediante kit opcional, para el máximo confort. Un toque de diseño: Las bocas de difusión aire caliente en 5 modelos, también direccionables, ventiladas o con iluminación incorporada.

PT **Canalização de ar quente para várias divisões.**

A gama Edilkamin possui equipamentos canalizáveis que permitem a difusão do ar quente para várias divisões através de kits opcionais, para máximo conforto.

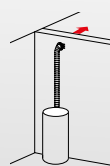
Um toque de design: 5 modelos de grelhas de saída de ar quente; ventiladas, direcionais, ou com iluminação embutida.

EL **Διοχέτευση του ζεστού αέρα σε περισσότερους χώρους.**

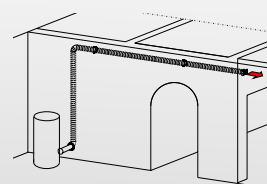
Η γκάμα Edilkamin προσφέρει προϊόντα με αεραγωγούς που μπορούν να διαχέουν το ζεστό αέρα σε περισσότερους χώρους χρησιμοποιώντας προαιρετικά kits, για μεγαλύτερη άνεση. Μια πινελιά στο design: 5 μοντέλα περσιδών ζεστού αέρα, με δυνατότητα επιλογής κατεύθυνσης, με ενσωματωμένο βεντιλατέρ ή με φωτισμό.

Kit canalizzazione | Kit de canalización | Kit de canalização | Κιτ αεραγωγών

Kit 12



Kit 12 bis

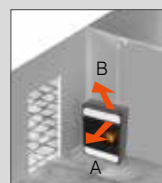
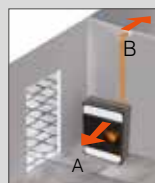


- 2 ventilatori gestibili separatamente (Radiocomando) - Possibilità di deviare l'aria calda canalizzabile (B).

- 2 ventiladores gestionables por separado (con Mando a distancia) - Posibilidad de desviar el aire caliente canalizado (B).

- 2 ventiladores com gestão em separado (com Radiocomando) - Possibilidade de desviar o ar quente canalizado (B).

- 2 βεντιλατέρ με ανεξάρτητη ρύθμιση (τηλεχειριστήριο) - Δυνατότητα εκτροπής του ζεστού αέρα του αεραγωγού (B).





Stufe Air Tight e installazione fumi

Il calore per la casa del futuro.



Le stufe stagne sono completamente ermetiche rispetto all'ambiente di installazione:

prelevano l'aria (di combustione e pulizia vetro) direttamente dall'esterno e non dal locale dove sono situate. Ideali per le moderne case passive, dove è fondamentale l'isolamento verso l'ambiente esterno, sono adatte a qualsiasi tipo di abitazione.

In base alle loro particolari caratteristiche, sono ideali per riscaldare tutti gli ambienti di casa.

Installazione con uscita fumi coassiale A

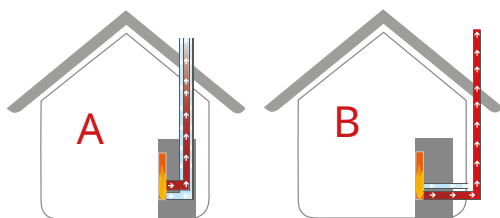


Tra le stufe a pellet stagne, i modelli Air Tight "C" sono caratterizzati dall'uscita fumi coassiale.

Il principale vantaggio è che in fase di installazione, è sufficiente praticare un solo foro che comprende uscita fumi e ingresso aria di combustione, limitando i lavori di muratura.

Installazione con uscita fumi tradizionale B

In fase di installazione l'uscita fumi e la presa d'aria esterna sono separate.





ES Estufas Air Tight (estancas) e instalación humos.

El calor para la casa del futuro.

Las estufas estancas son completamente herméticas en el ambiente de instalación: toman el aire (de combustión y limpieza de cristal) directamente desde el exterior y no desde el local donde están situadas. Ideales para las modernas casas pasivas, donde es fundamental el aislamiento hacia el exterior, son adecuadas para cualquier tipo de vivienda. In base a sus particulares características, son ideales para calentar todos los ambientes de una casa.

Instalación con salida de humos coaxial A

Ente las estufas de pellet estancas, los modelos Air Tight "C" se caracterizan por tener la salida coaxial.

La principal ventaja es que en fase de instalación, es suficiente practicar un solo agujero que comprende salida de humos e ingreso de aire de combustión, limitando los trabajos en la pared.

Instalación con salida de humos tradicional B

En fase de instalación la salida de humos y la toma de aire externa están separadas.

PT Salamandras Air Tight (estancas) e instalação de fumos.

Calor para a casa do futuro.

As salamandras estanques são totalmente herméticas em relação ao ambiente onde se encontram: aspiram o ar (para a combustão e limpeza dos vidros) directamente do exterior e não da divisão onde se encontram. Ideais para as modernas casas passivas, onde o isolamento do ambiente exterior é essencial, sendo também adequadas para qualquer outro tipo de habitação. Pelas suas características particulares, são ideais para aquecer toda a casa.

Instalação com saída de fumos coaxial A

Das salamandras a pellet estanques, os modelos Air Tight "C" caracterizam-se por possuir a saída coaxial.

A principal vantagem é que durante a fase de instalação é suficiente fazer um único furo que inclui a saída dos fumos e a entrada do ar de combustão, limitando os trabalhos de alvenaria.

Instalação com saída de fumos tradicional B

Em fase de instalação a saída de fumos e a entrada ar externa são separadas.

EL Σόμπες Air Tight και εγκατάσταση καπνοδόχου

Ζεστασιά για το σπίτι του μέλλοντος.

Σόμπες με απολύτως ερμητικό κλείσιμο που λαμβάνουν αέρα από το εξωτερικό της κατοικίας. Ιδανικές για σπίτια μηδενικής ενεργειακής κατανάλωσης, κατάλληλες για κάθε τύπο κατοικίας. Δυνατότητα εγκατάστασης ακόμη και σε κρεβατοκάμαρες (Για την εγκατάσταση στοιχείων που δεν αναφέρονται ρητά στο εγχειρίδιο, τηρείτε τους ισχύοντες τοπικούς κανονισμούς).

Εγκατάσταση με ομοαξωνική έξοδο καπνού A

Μεταξύ των στεγανών σομπών, τα μοντέλα Air Tight "C" διαφοροποιούνται γιατί διαθέτουν ομοαξωνική έξοδο καπνού.

Το βασικό τους πλεονέκτημα είναι ότι κατά την εγκατάσταση, αρκεί ένα μόνο τρύπημα για την έξοδο καπνού και την εισαγωγή αέρα καύσης, εριορίζοντας τις εργασίες στην τοιχοποιία.

Εγκατάσταση με συμβατική έξοδο καπνού B

Κατά την εγκατάσταση, η έξοδος καπνού και η παροχή νωπού αέρα είναι διαφορετικές.





IT Insetti a pellet Pellkamin Evo 8 e Pellkamin Evo 10 Plus

Ideali per recuperare vecchi caminetti e per realizzarne di nuovi.

Per tutti i modelli, diverse modalità di caricamento pellet in base alle proprie esigenze di installazione.

ES Insertables de pellet Pellkamin Evo 8 y Pellkamin Evo 10 Plus.

Ideales para recuperar antiguas chimeneas o para realizar nuevas.

Para todos los modelos, diferentes modos de carga del pellet en base a las exigencias de la instalación.

PT Inserirveis a pellet Pellkamin Evo 8 e Pellkamin Evo 10 Plus.

Ideais para recuperar lareiras antigas ou para construir novas.

Para todos os modelos, vários modos de carga do pellet conforme as exigências da instalação.

EL Κασέτες pellet Pellkamin Evo 8 και Pellkamin Evo 10 Plus.

Ιδανικές για αναβάθμιση τζακιών παλαιού τύπου και κατασκευή νέων.

Διαφορετικές εναλλακτικές φόρτωσης για όλα τα μοντέλα σύμφωνα με τις απαιτήσεις της εκάστοτε εγκατάστασης.



Estrazione su guide di serie
 Extracción sobre guías de serie | Extracção sobre guias de
 série | Εξαγωγή μέσω οδηγών στο βασικό εξοπλισμό



Cassetto frontale optional
 Cajón frontal opcional | Gaveta frontal
 opcional | Προαιρετικό συρτάρι φόρτωσης



Botola con scivolo optional
 Trampilla con rampa opcional | Αιζαράο
 com rampa opcional | Φόρτωση από ψηλά
 προαιρετικά





IT **Focolare a pellet Pellkamin 12 Evo**

Il caminetto a pellet per chi sceglie la comodità.

Pellkamin 12 Evo è il focolare a pellet che unisce la bellezza di un caminetto vero e proprio alla praticità del pellet. Si può installare con due diverse modalità di caricamento pellet in base alle proprie esigenze di installazione.

ES **Hogar de pellet Pellkamin 12 Evo**

La chimenea de pellet para quienes eligen la comodidad.

Pellkamin 12 Evo es el hogar a pellets que une la belleza de una chimenea auténtica con la practicidad del pellet. Se puede instalar con dos modos diferentes de carga de pellets según las necesidades de instalación.

PT **Recuperador a pellets Pellkamin 12 Evo**

O recuperador a pellets para quem opta pelo conforto.

Pellkamin 12 Evo é a lareira a pellets que une a beleza de uma lareira autêntica com a praticidade do pellet. Pode ser instalado com dois modos diferentes de carregamento de pellets de acordo com as suas necessidades de instalação.

EL **Εστία pellet Pellkamin 12 Evo.**

Το τζάκι με pellet για αυτούς που επιλέγουν την άνεση.

Το Pellkamin 12 Evo είναι η εστία πέλλετ που συνδυάζει την ομορφιά ενός πραγματικού τζακιού με την πρακτικότητα του πέλλετ.

Μπορεί να εγκατασταθεί με δύο διαφορετικούς τρόπους φόρτωσης πέλλετ ανάλογα με τις ανάγκες εγκατάστασης.



Canalizzabile | Canalizable
Canalizável | Με αεραγωγούς



kit di caricamento | kit de carga | kit de carregamento | κιτ φόρτωσης

Cassetto frontale
Cajón frontal | Gaveta frontal
| Εμπρόσθιο συρτάρι

Botola con scivolo
Trampilla con rampa | Αιζαράο com rampa
| Φόρτωση από ψηλά

* orientabile su tre lati (frontale, laterale, posteriore) | *orientable a 3 lados (frontal, lateral y posterior) |
*orientável para 3 lados (frontal, lateral e posterior) | *προσανατολισμός σε τρεις πλευρές (μπροστά, στο
πλάι, πίσω)





Cherie H 10 Evo | Cherie H 14 Evo



Tera H 25 Evo | Tera H 30 Evo

IT Termostufe a pellet Cherie H Evo e Tera H Evo con nuovo sistema di pulizia automatica.
Ancora più pratiche per riscaldare tutta la casa.

Cherie H Evo e Tera H Evo sono le termostufe a pellet dotate di **AshKontrol2**, il sistema di pulizia automatica del crogiolo **rinnovato nella meccanica**, con nuove geometrie per tutti i particolari in movimento, **e con nuova tecnologia Xwitch** per il posizionamento dei pettini.



ES Termoestufas de pellet Cherie H Evo y Tera H Evo con nueva limpieza automática.

Aún más prácticas para calentar toda la casa.

Cherie H Evo y Tera H Evo son estufas de pellet equipadas con **AshKontrol2**, el sistema de limpieza automática del crisol **con mecánica renovada**, nuevas geometrías para todas las piezas móviles y **nueva tecnología Xwitch** para el posicionamiento del peine.

PT Salamandras água a pellet Cherie H Evo e Tera H Evo com nova limpeza automática.

Ainda mais práticas para o aquecimento de toda a casa.

Cherie H Evo e Tera H Evo são as salamandras a pellets equipadas com **AshKontrol2**, o sistema automático de limpeza do cadinho **com uma mecânica renovada**, novas geometrias para todas as peças móveis e a **nova tecnologia Xwitch** para o posicionamento do pente.

EL Σόμπες καλοριφέρ pellet Cherie H Evo και Tera H Evo με νέο αυτόματο καθαρισμό.

Ακόμη πιο πρακτικές για τη θέρμανση ολόκληρου του σπιτιού.

Cherie H Evo και Tera H Evo είναι σόμπες πέλλετ που είναι εξοπλισμένη με το **AshKontrol2**, το αυτόματο σύστημα καθαρισμού του χωνιού **με ανανεωμένη μηχανική**, νέες γεωμετρίες για όλα τα κινούμενα μέρη και **νέα τεχνολογία Xwitch** για την τοποθέτηση της χτένας.



DESCRIZIONE FUNZIONAMENTO

Il sistema di pulizia comprende diverse fasi:

A. all'avvio della termostufa, i due "pettini" che costituiscono il crogiolo oscillano verso l'alto e verso il basso per "rompere" eventuali incrostazioni di cenere.

B. Successivamente, il crogiolo si apre completamente per far cadere la cenere nell'apposito vano, preparando così il crogiolo pulito per l'accensione. Durante il funzionamento, anche con brace presente nel crogiolo, si ripete il movimento di oscillazione dei "pettini" per evitare che la cenere generi incrostazioni.

C. A crogiolo completamente chiuso, è comunque garantito il passaggio di aria necessaria per la combustione del pellet.

Post-combustione, l'aria viene immessa al di sopra della fiamma da appositi fori.



Vano cenere (Cherie H Evo). **D**

Doppio cassetto cenere, uno nella camera di combustione e uno sotto il sistema di pulizia dei turbolatori; (Tera H Evo). **E**

Display sul top (Cherie H Evo). **F**

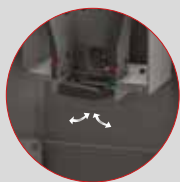
Display a scomparsa (Tera H Evo). **G**

Tera H Evo e Cherie H Evo sono dotate di 2 motoriduttori Brushless:

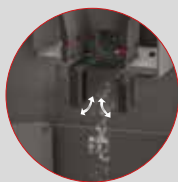
- 1 per il caricamento pellet
- 1 per la pulizia del crogiolo.



A - C



B



DESCRIPCIÓN DE FUNCIONAMIENTO

El sistema de limpieza comprende diversas fases:

A. al arrancar la estufa, los dos "peines" que constituyen el crisol oscilan hacia arriba y hacia abajo para "romper" eventuales incrustaciones de ceniza.

B. Sucesivamente, el crisol se abre completamente para dejar caer la ceniza en el compartimento de cenizas, preparando así el crisol limpio para el encendido.

Durante el funcionamiento, incluso con brasas presentes en el crisol, se repite el movimiento de oscilación de los "peines" para evitar que la ceniza genere incrustaciones.

C. A crisol completamente cerrado, se garantiza el paso del aire necesario para la combustión del pellet.

Post-combustión, el aire se introduce por encima de la llama mediante agujeros adecuadamente creados,

Vaciado de cenizas (Cherie H Evo) **D**

Doble cajón de cenizas, uno en la cámara de combustión, y otro bajo el sistema de limpieza de los turbuladores (Tera H Evo); **E**
Panel de mandos en el top (Cherie H Evo) **F**
Panel de mandos retráctil (Tera H Evo) **G**

- 2 Motorreductores Brushless:
1- para carga del pellet;
2- para limpieza del crisol.

DESCRIÇÃO DA OPERAÇÃO

O sistema de limpeza inclui várias etapas:

A. quando se liga a salamandra, os dois "pentas" que constituem o queimador oscilam para cima e para baixo para "quebrar" as eventuais incrustações de cinza.

B. Posteriormente, o queimador abre-se completamente para deixar cair as cinzas no compartimento apropriado, ficando assim o queimador limpo para a ignição.

Durante o funcionamento, mesmo com brasas presentes no queimador, o movimento de oscilação dos "pentas" é repetido para evitar que as cinzas criem incrustações.

C. Com o queimador totalmente fechado, é garantida a passagem do ar necessário para a combustão dos pellets.

Pós-combustão, o ar é introduzido acima das chamas através de orifícios especiais.

Compartimento de cinzas (Cherie H Evo) **D**

Dupla gaveta de cinzas, uma na câmara de combustão e outra sob o sistema de limpeza dos turbuladores (Tera H Evo) **E**
Display na parte superior (Cherie H Evo) **F**
Display retráctil (Tera H Evo) **G**

- 2 Motorreductores Brushless:
1- para o carregamento de pellets;
2- para a limpeza do queimador.

ΠΕΡΙΓΡΑΦΗ ΤΗΣ ΛΕΙΤΟΥΡΓΙΑΣ

Το σύστημα καθαρισμού περιλαμβάνει διάφορα στάδια:

A. Κατά την εκκίνηση της σόμπας οι δύο "χτένες" του καυστήρα, εκτελούν παλινδρομική κίνηση για να σπάσουν την κρούστα στάχτης που έχει δημιουργηθεί.

B. Στη συνέχεια, ο καυστήρας ανοίγει πλήρως έτσι ώστε η στάχτη να πέσει στο ειδικό δοχείο, και ο καυστήρας να παραμείνει καθαρός για το επόμενο άναμμα.

Κατά τη λειτουργία, ακόμα και με την παρουσία θράκας στον καυστήρα, η παλινδρομική κίνηση των "χτενών" επαναλαμβάνεται για την αποφυγή επικαθίσεων στάχτης.

C. Σε κάθε περίπτωση, με κλειστό καυστήρα, η παροχή του απαραίτητου οξυγόνου για την καύση είναι εξασφαλισμένη.

Δευτερεύουσα καύση: Ο αέρας διοχετεύεται επάνω από τη φλόγα μέσω ειδικών οπών.

Συρτάρι στάχτης (Cherie H Evo) **D**

Διπλό συρτάρι στάχτης: Ένα στο θάλαμο καύσης και ένα κάτω από το σύστημα καθαρισμού των τούμπων (Tera H Evo) **E**
Οθόνη στο πάνω μέρος (Cherie H Evo) **F**
Εξαφανιζόμενη οθόνη (Tera H Evo) **G**

- 2 Μειωτήρας Brushless
1- για τη φόρτωση pellet.
2- για τον καθαρισμό του καυστήρα.





IT **Caldia a pellet Gora2 Slim Up** Calore salvaspazio.

Gora2 Slim Up è la caldaia a pellet dedicata a chi dispone di uno spazio limitato: il serbatoio del pellet collocato a lato, consente di avere un ingombro di soli 44 cm. Inoltre, è possibile aumentare l'autonomia di funzionamento installando un serbatoio aggiuntivo laterale, tramite apposito kit. Il pratico **display** sul frontale consente di programmare il riscaldamento su misura con le proprie esigenze e anche di configurare l'impianto. Con Sistema **The Mind** con wi-fi integrato e **App** per gestione da smartphone o tablet. Dotata di sistema EKleaner per la pulizia automatica del crogiolo e dei turbolatori, senza interventi manuali, anche a caldaia accesa.

ES **Caldera de pellet** Calor ahorra-espacio.

Gora2 Slim Up es la caldera de pellet dedicada a quien dispone de un espacio limitado: el depósito del pellet colocado al lado, ocupa tan solo un espacio de 44 cm. Además, es posible aumentar la autonomía de funcionamiento instalando un depósito adicional lateral, mediante instalación de kit. El práctico display en el frontal permite programar el calentamiento a medida con las propias exigencias y también configurar la instalación. Dotada de sistema **The Mind** con wi-fi integrado y App para gestionar desde smartphone o tablet. Dotada de sistema EKleaner para la limpieza automática del crisol e intercambiadores de calor, sin intervenciones manuales, también con la caldera encendida.

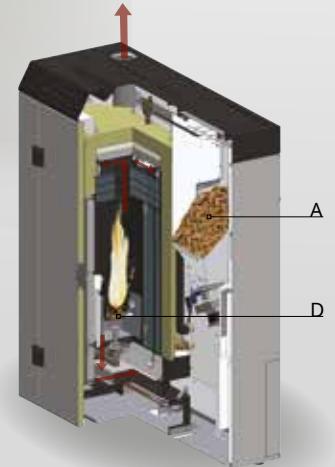
PT **Caldeira a pellet** Calor que economiza espaço.

Gora2 Slim Up é a caldeira a pellets destinada a quem tem espaço limitado: o depósito de pellets localizado na lateral permite uma largura de apenas 44 cm. Além disso, é possível aumentar a autonomia operacional instalando um tanque lateral adicional, utilizando um kit especial. O prático display no frontal permite programar o aquecimento à medida das

suas necessidades e também configurar o sistema. Equipado com Sistema **The Mind** com Wi-Fi integrado e App para gerir através do smartphone ou tablet. Equipado com sistema EKleaner para limpeza automática do queimador e turbuladores, sem intervenção manual, mesmo com a caldeira ligada. A. Serbatoio pellet

EL **Λέβητες pellet** θέρμανση εξοικονομώντας χώρο.

Ο λέβητας pellet Gora2 Slim Up είναι ιδανικός για αυτούς που διαθέτουν περιορισμένο χώρο: Το βάθος του, χάρη στη δεξαμενή pellet στο πλάι, είναι μόνο 44 cm. Επίσης, υπάρχει η δυνατότητα αύξησης της αυτονομίας του, εγκαθιστώντας μια επιπρόσθετη δεξαμενή στο πλάι, μέσω του κατάλληλου kit. Μέσω της εργονομικής οθόνης μπροστά υπάρχει η δυνατότητα θέρμανσης στα μέτρα σας, ανάλογα τις ανάγκες σας, ακόμα και ρυθμίζοντας το υδραυλικό δίκτυο. Διαθέτει το σύστημα **The Mind** με ενσωματωμένο wi-fi και εφαρμογή για απομακρυσμένη διαχείριση μέσω smartphone ή tablet. Διαθέτει το σύστημα EKleaner για τον αυτόματο καθαρισμό του καυστήρα και των τούμπων, χωρίς να απαιτείται εξωτερική παρέμβαση, ακόμα και με τον λέβητα αναμμένο.

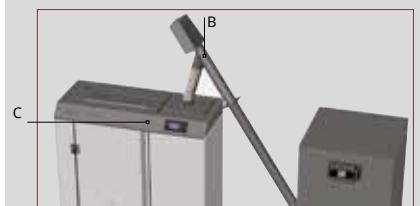


- A. Serbatoio pellet
- B. Kit coclea per caricamento pellet
- C. Display sul frontale
- D. Sistema EKleaner

- A. Depósito de pellet
- B. Kit cóclea para carga de pellet
- C. Display en el frontal
- D. Sistema Ekleaner

- A. Depósito pellet
- B. Kit sem-fim para carregamento pellet
- C. Display na parte frontal
- D. Sistema EKleaner

- A. Δεξαμενή pellet
- B. Kit κοχλία για φόρτωση pellet
- C. Οθόνη μπροστά
- D. Σύστημα EKleaner





IT Caldaie a pellet Gora 22, Gora 26, Gora 29
 Compacte e potenti in 3 modelli.

Le caldaie a pellet della serie Gora hanno un design compatto con serbatoio posteriore. Sono programmabili tramite pratico display sul frontale e possono essere gestite tramite wi-fi o combinatore telefonico (optional). Il display consente anche di configurare l'impianto in base alle proprie esigenze.

ES Calderas de pellet
Gora 22, Gora 26, Gora 29
 Compactas y potentes en
 3 modelos.

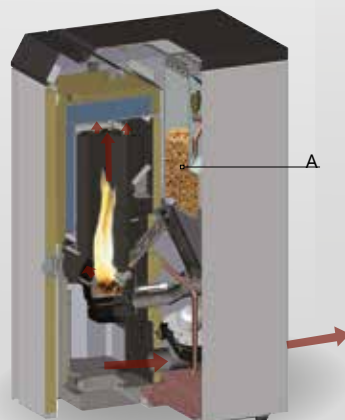
Las caldera de pellet de la serie Gora tienen un diseño compacto con depósito posterior. Son programables mediante práctico display en el frontal y pueden ser gestionadas mediante WiFi o combinador telefónico (opcional). El display permite también configurar la instalación en base a las propias exigencias.

PT Caldeira a pellet
Gora 22, Gora 26, Gora 29
 Compacta e potente em
 3 modelos.

As caldeiras da série Gora possuem um design compacto com depósito posterior. São programáveis através do práctico display no frontal e podendo ser geridas através de wi-fi ou modem telefónico (opcional). O display permite também configurar a instalação de acordo com as próprias exigências.

EL Λέβητες pellet
Gora 22, Gora 26, Gora 29
 3 ισχυρά μοντέλα
 μειωμένου βάρους.

Οι λέβητες pellet της σειράς Gora είναι compact με τη δεξαμενή στο πίσω μέρος. Προγραμματίζονται μέσω της εργονομικής οθόνης μπροστά και μπορούν να ελεγχθούν από απόσταση μέσω wi-fi ή modem (προαιρετικά). Μέσω της οθόνης υπάρχει επίσης η δυνατότητα ρύθμισης του υδραυλικού δικτύου ανάλογα τις ανάγκες σας.

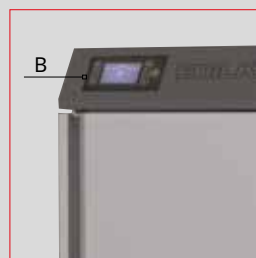


A Serbatoio pellet
 B Display sul frontale

A Depósito de pellet
 B Display en el frontal

A Depósito pellet
 B Display na parte frontal

A. Δεξαμενή στο πίσω μέρος
 B. Οθόνη μπροστά



**IT Caldaie a pellet
Laguna2 P18, P24, P29,
Laguna H 24 Evo, H 31 Evo**
Lunga autonomia,
zero pensieri.

Le caldaie a pellet della serie Laguna hanno un serbatoio laterale molto capiente, fino a 100 kg di pellet.

La pulizia automatica del crogiolo, dei turbolatori, l'espulsione automatica della cenere e il compattatore cenere, garantiscono una lunga autonomia di funzionamento.

Il contenitore cenere è estraibile su ruote per la massima praticità.

Il display consente di programmare il riscaldamento e quindi configurare l'impianto in base alle proprie esigenze.

- A. Pulizia automatica dei turbolatori
- B. Pulizia automatica del braciere
- C. Espulsione automatica della cenere con compattatore cenere
- D. Contenitore cenere, estraibile su ruote
- E. Display touch screen a colori

**ES Caldera de pellet
Laguna2 P18, P24, P29,**
Larga autonomía,
cero preocupaciones.

Las calderas de pellet de la serie Laguna2 tienen un depósito lateral de gran capacidad, hasta 100 kgs de pellet.

La limpieza automática del crisol e intercambiadores de calor, la expulsión automática de la ceniza y el compactador de cenizas, garantizan una larga autonomía de funcionamiento. El contenedor de cenizas es extraíble sobre ruedas para mayor comodidad.

El display permite programar el calentamiento y configurar la instalación en base a las propias exigencias.

- A. Limpieza automática de los intercambiadores de calor
- B. Limpieza automática del brasero
- C. Expulsión automática de la ceniza con compactador de cenizas
- D. Contenedor de cenizas extraíble con ruedas
- E. Display táctil en color

**PT Caldeiras pellet
Laguna2 P18, P24, P29,**
Larga autonomia,
zero preocupações.

As caldeiras a pellets da série Laguna2 possuem um depósito lateral particularmente grande, de até 100 kg de pellets.

A limpeza automática do queimador e turbuladores, a expulsão automática das cinzas e o compactador de cinzas garantem uma longa autonomia operacional. O recipiente para cinzas pode ser removido sobre rodas para máxima praticidade.

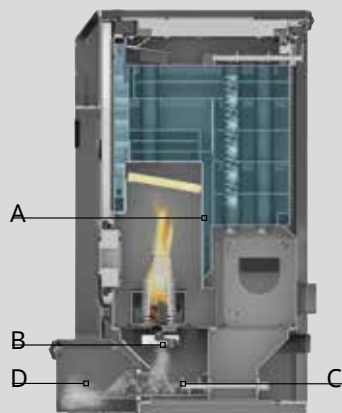
O display permite programar o aquecimento e configurar o sistema de acordo com as suas necessidades.

- A. Limpeza automática dos turbuladores
- B. Limpeza automática do queimador
- C. Expulsão automática da cinza com compactador de cinzas
- D. Depósito das cinzas, extraível com rodas
- E. Display touch screen a cores

**EL Λέβητες pellet
Laguna2 P18, P24, P29,**
Μεγάλη αυτονομία χωρίς
έγνοιες.

"Οι λέβητες pellet της σειράς Laguna2 διαθέτουν δεξαμενή μεγάλη χωρητικότητας στο πλάι, έως 100 kg pellet. Ο αυτόματος καθαρισμός του καυστήρα και των τούμπων, η αυτόματη αποβολή της στάχτης και ο συμπιεστής στάχτης εγγυώνται μεγάλη αυτονομία. Το δοχείο στάχτης με ρόδες είναι αποσπώμενο για μεγιστη εργονομία. Μέσω της οθόνης υπάρχει η δυνατότητα προγραμματισμού της θέρμανσης και ρύθμισης του υδραυλικού δικτύου ανάλογα με τις ανάγκες."

- A. Αυτόματος καθαρισμός των τούμπων
- B. Αυτόματος καθαρισμός του καυστήρα
- C. Αυτόματη αποβολή της στάχτης με συμπιεστή στάχτης
- D. Αποσπώμενο δοχείο στάχτης με ρόδες
- E. Έγχρωμη οθόνη αφής.



E





Idropellbox



Idropellbox 30

IT Termocamini a pellet Idropellbox e Idropellbox 30
Design, praticità e acqua calda per tutta la casa.

Idropellbox e Idropellbox 30 sono moderni termocamini che uniscono il design di veri e propri caminetti alla praticità del pellet, combustibile che consente di programmare il riscaldamento su misura.

Producono acqua calda per alimentare i termosifoni e/o i pannelli radianti a pavimento di tutta la casa e possono essere collegati ad impianti di riscaldamento esistenti e a pannelli solari.

Idropellbox e Idropellbox 30 sono personalizzabili con rivestimenti a scelta, per adattarsi ad ogni stile .

ES Termo-chimeneas de pellet Idropellbox e Idropellbox 30

Diseño, comodidad y agua caliente para toda la casa.

Idropellbox e Idropellbox 30 son modernas termo-chimeneas que unen el diseño de verdaderas chimeneas con la comodidad del pellet, combustible que permite programar el calentamiento a medida. Producen agua caliente para alimentar los termo-sifones y /o los paneles de suelo radiantes de toda la casa y pueden conectarse a instalaciones de calefacción existentes y a paneles solares.

PT Recuperador hidro a pellet Idropellbox e Idropellbox 30

Design, praticidade e água quente para toda a casa.

Idropellbox e Idropellbox 30 são modernos Recuperadores hidro que combinam o design de uma verdadeira lareira com a praticidade do pellet, um combustível que permite programar o aquecimento à medida.

Eles produzem água quente para alimentar os radiadores e / ou o piso radiante de toda a casa e podem ser conectados a sistemas de aquecimento e painéis solares existentes.

EL Τζάκια καλοριφέρ pellet Idropellbox και Idropellbox 30

Design, εργονομία και ζεστό νερό για όλο το σπίτι.

Τα Idropellbox και Idropellbox 30 είναι μοντέρνα τζάκια καλοριφέρ που συνδυάζουν τον σχεδιασμό ενός πραγματικού τζακιού με την εργονομία του pellet, ενός καυσίμου που παρέχει τη δυνατότητα προγραμματισμού της θέρμανσης στα μέτρα σας.

Παράγουν ζεστό νερό και τροφοδοτούν τα σώματα καλοριφέρ ή/ και την ενδοδαπέδια θέρμανση όλου του σπιτιού. Μπορούν να συνδεθούν με τα υφιστάμενα υδραυλικά δίκτυα θέρμανσης και ηλιακά πάνελ.



Idropellbox

IT Kit idraulico incorporato: facilità di installazione e sicurezza "ALL inclusive"

ES Kit Hidráulico incorporado: facilidad de instalación y seguridad "TODO incluido"

PT Kit hidráulico incorporado: facilidade de instalação e segurança "ALL inclusive"

EL Ενσωματωμένο υδραυλικό κιτ: Ευκολία στην εγκατάσταση και ασφάλεια "ALL inclusive"

IT Blocco focolare apribile ad anta: facilita la pulizia e la manutenzione.

ES Cierre de la puerta de hogar: facilita la limpieza y el mantenimiento.

PT Módulo da câmara de combustão de abertura lateral: facilita a limpeza e a manutenção

EL Ανοιγόμενος θάλαμος καύσης οριζόντια: ευκολία στον καθαρισμό και τη συντήρηση.

IT Cassetto pellet frontale estraibile: caricamento del pellet anche a caminetto acceso.

ES Cajón de pellet frontal extraíble: carga del pellet también con la chimenea encendida.

PT Gaveta frontal de carga de pellet: carregamento de pellet mesmo com o equipamento aceso

EL Αποσπώμενο συρτάρι pellet μπροστά: φόρτωση pellet ακόμα και με το τζάκι αναμμένο.



Idropellbox 30

IT Caricamento pellet laterale destro o sinistro.

ES Carga de pellet lateral, derecha o izquierda.

PT Carregamento pellet lateral direito ou esquerdo.

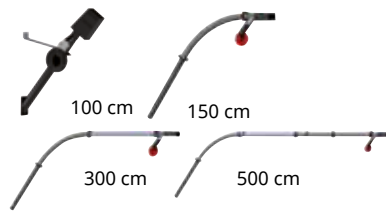
EL Φόρτωση pellet στο πλάι, δεξιά ή αριστερά.



SISTEMA A COCLEA | SISTEMA A CÓCLEA | SISTEMA DE SEM-FIM | ΣΥΣΤΗΜΑ ΜΕ ΚΟΧΛΙΑ.



Lunghezze coclee con motore e accessori
Longitudes cócleas con motor y accesorios.
Comprimentos do sem-fim com motor e acessórios.
Μήκος κοχλίων με μοτέρ και αξεσουάρ



Kit collare
Kit abrazadera
Kit de gola.
Κιτ σφιγκτήρα.

Serbatoi in acciaio completi di caricatore a coclea
Depósitos en acero con cargador de cóclea.
Tanques de aço completos com alimentador por sem-fim.
Δεξαμενές από ατσάλι και φορτωτή με κοχλία.

KIT per aumentare la capacità del serbatoio da 500 kg/769 L
KIT para aumentar la capacidad del depósito de 500 kg/769 L
KIT para aumentar a capacidade do tanque a 500 kg/769 L
KIT για αύξηση χωρητικότητας της δεξαμενής από 500 kg/769 L



250 kg
cm 60x67x132 h



500 kg
cm 90x110x140 h



KIT 300 kg/462 L
(500 - 800 kg/769 - 1.231 L)



KIT 200 kg/308 L
(800-1000 kg/1.231 - 1.538 L)

SISTEMA PNEUMATICO | SISTEMA NEUMÁTICO | SISTEMA PNEUMÁTICO | ΣΥΣΤΗΜΑ ΜΕ ΑΕΡΑ



Silos in tessuto | Silos en tejido. | Silos em tecido | Σιλό αποθήκευσης από ύφασμα
completi di bocchettoni e unità di estrazione

2 modelli con capacità:
- da 2,1 a 3,2 t cm 170x170x180/250 h
- da 4,2 a 6,7 t cm 250x250x180/250 h

completi di bocchettoni e unità di estrazione*
2 modelos con capacidad:
- da 2,1 a 3,2 t cm 170x170x180/250 h
- da 4,2 a 6,7 t cm 250x250x180/250 h

equipados con rejillas y unidades de extracción*.
2 modelos com capacidade:
- da 2,1 a 3,2 t cm 170x170x180/250 h
- da 4,2 a 6,7 t cm 250x250x180/250 h

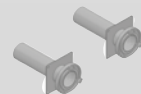
Completos com bocas e unidade de extracção*
με στόμια και μονάδα εξαγωγής 2 μοντέλα χωρητικότητας:

- από 2,1 σε 3,2 t cm 170x170x180/250 h
- από 4,2 σε 6,7 t cm 250x250x180/250 h



Apparato alimentatore**
Lunghezza massima condotti 10 m
Dislivello massimo di trasporto 3 m
Aparato alimentador**
Longitud máxima conductos 10 m
Desnivel máximo de transporte 3 m

Alimentador**
Comprimento máximo dos tubos 10 m
Desnivel máximo de transporte 3 m
"Συσκευή τροφοδοσίας**
Μέγιστο μήκος αγωγού 10 m
Μέγιστη διαφορά ύψους μεταφοράς 3 m"



GUILLEMIN
STORTZ



IT **Sistemi di alimentazione, stoccaggio e caricamento** Abbinabili alle caldaie a pellet

Una gamma di accessori che permettono di ridurre le cariche mensili di pellet delle caldaie Edilkamin, aumentandone l'autonomia. Schemi completi di serbatoi per lo stoccaggio e sistemi di caricamento pellet per soluzioni diverse in base alle esigenze e agli spazi disponibili.

ES **Sistemas de alimentación, almacenamiento y carga** Combinables con las calderas de pellet

Una gama de accesorios que permiten reducir las cargas mensuales de pellet de las calderas Edilkamin, aumentando la autonomía. Esquemas completos de depósitos para almacenamiento y sistemas de carga de pellet para soluciones diversas en base a las exigencias y espacio disponibles.

PT **Sistemas de alimentação, armazenamento e carregamento** Combinável com caldeiras de pellets

Uma gama de acessórios que permite reduzir os carregamentos mensais de pellets das caldeiras Edilkamin, aumentando a sua autonomia. Sistemas completos de depósito de armazenamento e de carregamento de pellets para diferentes soluções de acordo com as necessidades e espaços disponíveis.

EL **Σ Σύστημα τροφοδοσίας, αποθήκευσης και φόρτωσης** Συνδυάζονται με τους λέβητες pellet.

Μια σειρά αξεσουάρ για τη μείωση της μηνιαίας κατανάλωση pellet των λέβητών Edilkamin, αυξάνοντας την αυτονομία τους. Ολοκληρωμένα σχεδιαγράμματα με δεξαμενές για αποθήκευση και συστήματα φόρτωσης pellet για λύσεις ανάλογα με τις ανάγκες και το διαθέσιμο χώρο.





IT Kit idraulici per termoprodotti, vaso chiuso | ES Kit para termo-productos, vaso cerrado | PT Kit para produtos hidro, vaso fechado | EL Υδραυλικά κιτ για προϊόντα καλοριφέρ κλειστού δοχείου

KIT R - KIT R-FX: Laguna2 P18, Laguna2 P24, Laguna2 P29, Laguna H 24 Evo, Laguna H 31 Evo, Vyda2 H 18 Up, Vyda2 H 22 Up, Kira2 H 18 Up, Kira2 H 22 Up, Blade2 H 18 Up, Blade2 H 22 Up, Gora2 Slim Up, Gora 22, Gora 26, Gora 29, Tera H 25 Evo, Tera H 30 Evo

IT Per installazione termoprodotto unica fonte di calore senza produzione di acqua calda sanitaria.

ES Para instalación termo-producto como única fuente de calor sin producción de agua caliente sanitaria.

PT Para instalação de produtos, única fonte de calor sem produção de água quente sanitária.

EL Για εγκατάσταση σόμπας καλοριφέρ ως μοναδική πηγή θέρμανσης χωρίς παραγωγή ζεστού νερού χρήσης.

KIT RW - KIT RW-FX: Laguna2 P24, Laguna2 P29, Laguna H 24 Evo, Laguna H 31 Evo, Vyda2 H 22 Up, Kira2 H 22 Up, Blade2 H 22 Up, Gora2 Slim Up, Gora 22, Gora 26, Gora 29, Tera H 25 Evo, Tera H 30 Evo

IT per installazione termoprodotto unica fonte di calore con produzione istantanea di acqua calda sanitaria.

ES Para instalación termo-producto como única fuente de calor con producción instantánea de agua caliente sanitaria.

PT Para instalação de produtos, única fonte de calor com produção de água quente sanitária.

EL Για εγκατάσταση σόμπας καλοριφέρ ως μοναδική πηγή θέρμανσης με παραγωγή ζεστού νερού χρήσης.

KIT R2- KIT R2-FX: Laguna2 P18, Laguna2 P24, Laguna2 P29, Laguna H 24 Evo, Laguna H 31 Evo, Vyda2 H 18 Up, Vyda2 H 22 Up, Kira2 H 18 Up, Kira2 H 22 Up, Blade2 H 18 Up, Blade2 H 22 Up, Gora2 Slim Up, Gora 22, Gora 26, Gora 29, Tera H 25 Evo, Tera H 30 Evo

IT Per installazione termoprodotto abbinato ad una seconda caldaia senza produzione di acqua calda sanitaria con separatore impianto.

ES Para instalación termo-producto a complemento de una segunda caldera sin producción de agua caliente sanitaria con separador de instalación.

PT Para instalação de produtos, combinado com uma segunda caldeira sem produção de água quente sanitária com sistema separador de instalação.

EL Για εγκατάσταση σόμπας καλοριφέρ με άλλο λέβητα χωρίς παραγωγή ζεστού νερού χρήσης

KIT RW2: Laguna2 P24, Laguna2 P29, Laguna H 24 Evo, Laguna H 31 Evo.

IT Per installazione termoprodotto abbinato ad una seconda caldaia con produzione di acqua calda sanitaria e separatore impianto.

ES Para instalación termo-producto a complemento de una segunda caldera con producción de agua caliente sanitaria y separador de instalación.

PT Para instalação de produtos, combinado com uma segunda caldeira com produção de água quente sanitária e sistema separador de instalação.

EL Για εγκατάσταση σόμπας καλοριφέρ με άλλο λέβητα με παραγωγή ζεστού νερού χρήσης



KIT P: Blade H 15 Evo, Cherie H 10 Evo, Cherie H 14 Evo, Milla H 12 Up, Milla H 12 Evo, Milla H 15 Evo, Myrna H 15, Myrna H 15 Evo, Idropellbox, Idropellbox 30

IT Per installazione termoprodotto a pellet in abbinamento a caldaia a gas (ideale per separazione impianti)

ES Para instalación termo-producto de pellet y complemento de caldera de gas (ideal para separar instalaciones)

PT Para instalação de produtos a pellet em combinação com caldeira a gás (ideal para separação da instalação)

EL Για εγκατάσταση σόμπας καλοριφέρ με άλλο λέβητα (ιδανικό για διαχωρισμό κυκλωμάτων)



KIT PW: Idropellbox 30

IT Per installazione termoprodotto a pellet in abbinamento a caldaia a gas, con produzione istantanea acqua sanitaria

ES Para instalación termo-producto de pellet y complemento de caldera de gas, con producción instantánea de agua sanitaria

PT Para instalação de produtos a pellet em combinação com caldeira a gás, com produção de água quente sanitária.

EL Για εγκατάσταση σόμπας καλοριφέρ με άλλο λέβητα χρησιμο για μετρια παραγωγή ζεστού νερού οικιακής χρήσης.

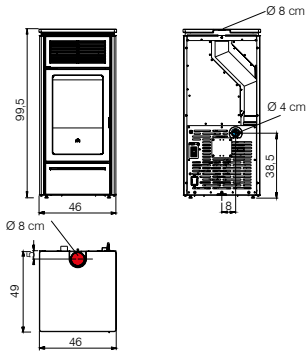


4 Slide2 5 Up
5 Slide2 7 Up



kW	2,3-5,1 3-6,9	h	17-40 13-29
%	91,9 88	Kg	20 20
m³	135 180	Kg	121/128 121/128
Kg/h	0,5-1,2 0,7-1,6	G	G G

cm	8 F ↑ 8 F ↑	cm	46x49x99,5 46x49x99,5
-----------	----------------	-----------	--------------------------



Acciaio | Acero
Aço | Ατσάλι

Pietra ollare | Piedra natural
Pedra natural | Φυσική πέτρα

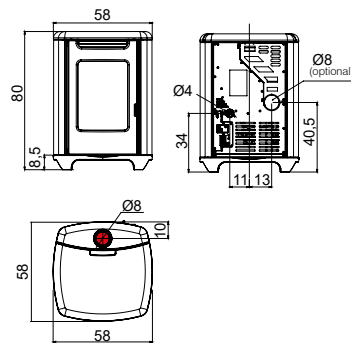


4 Sense 6



kW	2,6-5,4	h	12-25
%	87,2	Kg	15
m³	140	Kg	142
Kg/h	0,6-1,3	G	G

cm	8 F ↑	cm	58x58x80
-----------	-------	-----------	----------



Acciaio | Acero
Aço | Ατσάλι



4 Dania Air Tight
4 Dania Air Tight Plus

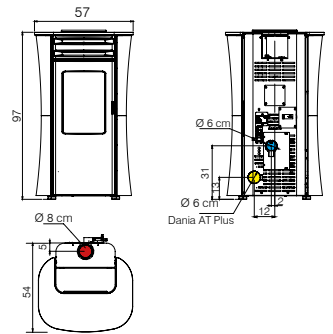


Dania Air Tight Plus



kW	2,6-6 2,6-8	h	13-30 10-30
%	91,1 90,1	Kg	18 18
m³	155 210	Kg	152 154
Kg/h	0,6-1,4 0,6-1,8	G	G G

cm	8 F ↑ 8 F ↑	cm	57x54x97 57x54x97
-----------	----------------	-----------	----------------------



Acciaio | Acero
Aço | Ατσάλι

Vetro | Cristal
Vidro | Γυαλί

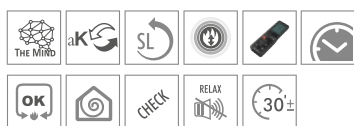




4 Dania Air Tight C
4 Dania Air Tight C Plus

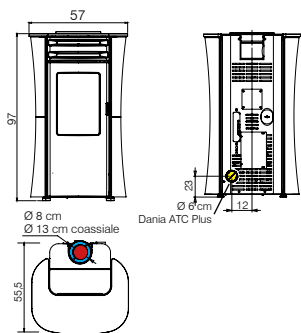


Dania Air Tight C Plus



kW	2,6-6 2,6-8	h	13-30 10-30
%	91,1 90,1	Kg	18 18
m³	155 210	Kg	152 154
Kg/h	0,6-1,4 0,6-1,8	G	G G

cm	8/13 F ↑ 8/13 F ↑	cm	57x55,5x97 57x55,5x97
-----------	----------------------	-----------	--------------------------



Acciaio | Acero
Aço | Ατσάλι

Vetro | Cristal
Vidro | Γυαλί

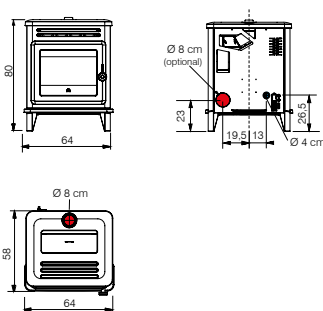


5 Lille 7 Evo



kW	3,2-6,5	h	13-29
%	91,9	Kg	20
m³	170	Kg	196
Kg/h	0,7-1,5	G	G

cm	8 F/M ↑	cm	64x58x80
-----------	---------	-----------	----------



Ghisa | Fundición
Ferro fundido | Μαντέμι



5 Yana
5 Yana 9+ Evo

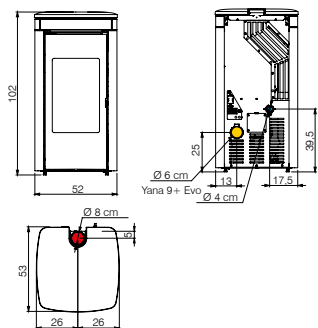


Yana 9+ Evo



kW	3-6,9 4,3-9,2	h	13-29 9-22
%	88 88,8	Kg	20 20
m³	180 240	Kg	123 125
Kg/h	0,7-1,6 1-2,2	G	G G

cm	8 F ↑ 8 F ↑	cm	52x53x102 52x53x102
-----------	----------------	-----------	------------------------



Ceramica | Cerámica
Cerâmica | Κεραμικό

Pietra ollare | Piedra natural
Pedra natural | Φυσική πέτρα



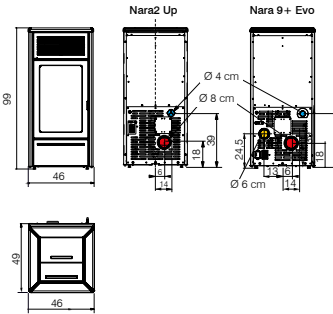
5 Nara2 Up
5 Nara 9+ Evo



Nara 9+ Evo



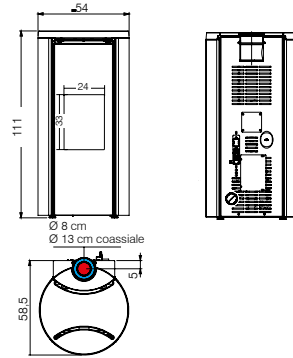
kw	3-6,9 4,3-9,2	h	15-34 11-24
%	88 88,8	Kg	24 24
m²	180 240	Kg	123 125
Kg/h	0,7-1,6 1-2,2	G	G G
cm	8 M 8 M	cm	46x49x99 46x49x99



4 Celia Air Tight C Magic



kw	2,7-7,2	h	10-27
%	92,8	Kg	16
m³	190	Kg	142
Kg/h	0,6-1,6	G	G
cm	Ø 8/13 F ↑	cm	54x58,5x111



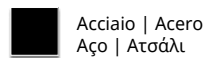
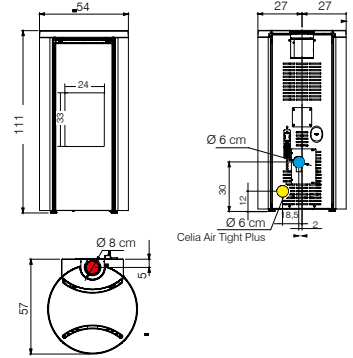
4 Celia Air Tight
4 Celia Air Tight Plus



Celia Air Tight Plus



kw	2,7-7,2 2,7-9,6	h	10-27 7-27
%	92,8 90,7	Kg	16 16
m³	190 250	Kg	142 145
Kg/h	0,6-1,6 0,6-2,2	G	G G
cm	8 F ↑ 8 F ↑	cm	54x57x111 54x57x111



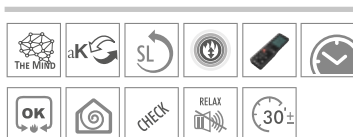


4 Celia Air Tight C

4 Celia Air Tight C Plus

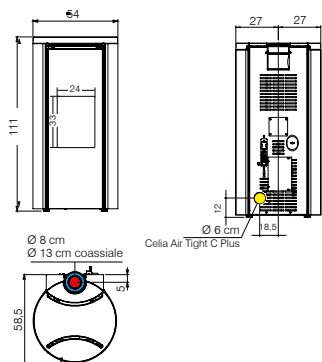


Celia Air Tight C Plus



kw	2,7-7,2 2,7-9,6	h	10-27 7-27
%	92,8 90,7	Kg	16 16
m³	190 250	Kg	142 145
Kg/h	0,6-1,6 0,6-2,2	G	G G

cm	8/13 F ↑ 8/13 F ↑	cm	54x58,5x111 54x58,5x111
-----------	----------------------	-----------	----------------------------

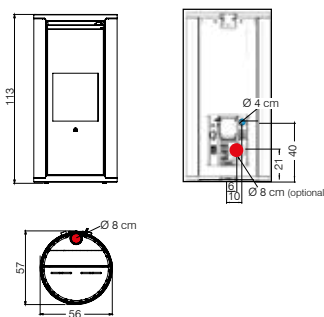


4 Evia2 Up



kw	3-7,9	h	8-23
%	87,1	Kg	16
m³	205	Kg	150
Kg/h	0,7-1,9	G	G

cm	8 F ↑	cm	56x57x113
-----------	-------	-----------	-----------

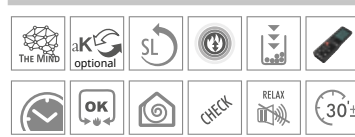


4 Lena

5 Lena 9+ Evo

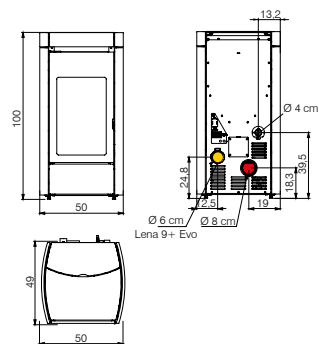


Lena 9+ Evo



kw	3-7,9 4,3-9,2	h	13-34 11-24
%	87,1 88,8	Kg	24 24
m³	205 240	Kg	121/108 115/123
Kg/h	0,7-1,9 1-2,2	G	G G

cm	8 M ↗ 8 M ↘	cm	50x49x100 50x49x100
-----------	----------------	-----------	------------------------



Acciaio | Acero
Aço | Ατσάλι

Vetro | Cristal
Vidro | Γυαλί

Acciaio | Acero
Aço | Ατσάλι



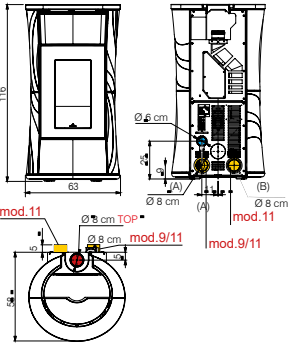


5 Cherie 9+ Evo
5 Cherie 11++ Evo
(Top)



kW	3,7-9 3,7-11	h	9-20 7-23
%	89,2 88,9	Kg	18 18
m³	235 285	Kg	216/218 218/220
Kg/h	0,9-2,1 0,8-2,6	G	G G

cm	Ø 8 F ↑	cm	63x58x116 63x58x116
-----------	---------	-----------	------------------------



- Acciaio | Acero
Αço | Ατσάλι
- Ceramica | Cerámica
Cerâmica | Κεραμικό
- Pietra ollare | Piedra natural
Pedra natural | Φυσική πέτρα

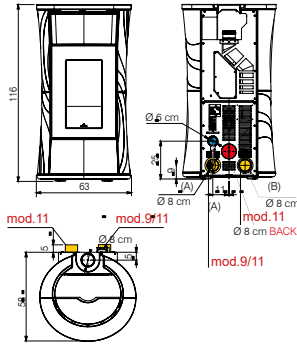


5 Cherie 9+ Evo
5 Cherie 11++ Evo
(Back)



kW	3,7-9 3,7-11	h	9-20 7-23
%	89,2 88,9	Kg	18 18
m³	235 285	Kg	216/218 218/220
Kg/h	0,9-2,1 0,8-2,6	G	G G

cm	Ø 8 F ↗	cm	63x58x116 63x58x116
-----------	---------	-----------	------------------------



- Acciaio | Acero
Αço | Ατσάλι
- Ceramica | Cerámica
Cerâmica | Κεραμικό
- Pietra ollare | Piedra natural
Pedra natural | Φυσική πέτρα

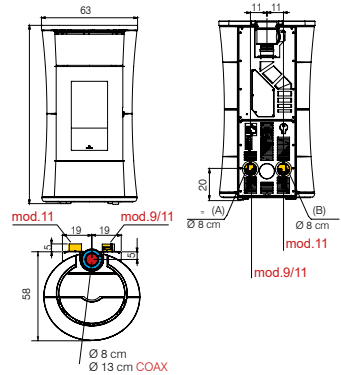


5 Cherie 9+ Evo
5 Cherie 11++ Evo
(Coax)



kW	3,7-9 3,7-11	h	9-20 7-23
%	89,2 88,9	Kg	18 18
m³	235 285	Kg	216/218 218/220
Kg/h	0,9-2,1 0,8-2,6	G	G G

cm	Ø 8/13 F ↑	cm	63x58x116 63x58x116
-----------	------------	-----------	------------------------



- Acciaio | Acero
Αço | Ατσάλι
- Ceramica | Cerámica
Cerâmica | Κεραμικό
- Pietra ollare | Piedra natural
Pedra natural | Φυσική πέτρα

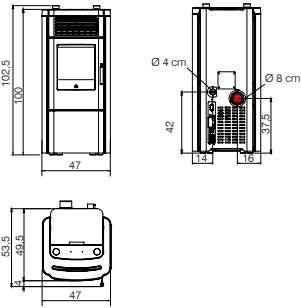




4 Klik



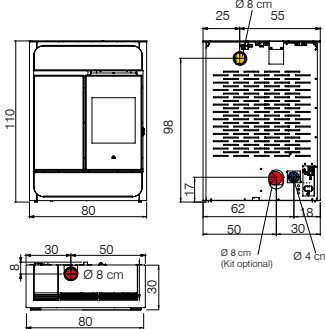
	3,5-8,3		9-21
	90		17
	215		140
	0,8-1,9		G
	8 M ↗		47x49,5x100



4 Bild Up



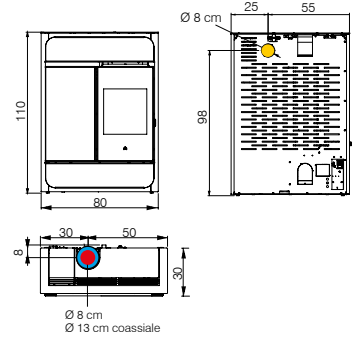
	4,4-9,1		10-22
	89		22
	235		150/155/130
	1-2,1		G
	8 F ↑		80x30x110



4 Bild Air Tight C Up



	4,4-9,1		10-22
	89		22
	235		158
	1-2,1		G
	8/13 F ↑		80x30x110



Ceramica | Cerámica
Cerâmica | Κεραμικό

Ceramica | Cerámica
Cerâmica | Κεραμικό

Pietra ollare | Piedra natural
Pedra natural | Φυσική πέτρα

Vetro | Cristal
Vidro | Γυαλί

Ceramica | Cerámica
Cerâmica | Κεραμικό

Pietra ollare | Piedra natural
Pedra natural | Φυσική πέτρα

Vetro | Cristal
Vidro | Γυαλί



4 Myrna Q
4 Myrna Q Plus

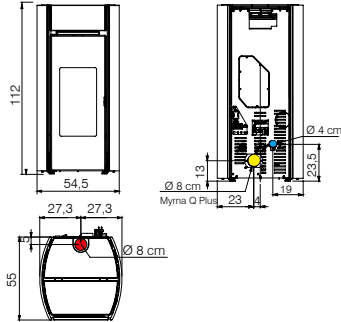


Myrna Q Plus



kW	3,5-10 3,5-12,3	h	11-31 9-31
%	91,4 90	Kg	25 25
m³	260 320	Kg	160 163
Kg/h	0,8-2,3 0,8-2,8	G	G G

cm	8 F ↑	cm	54,5x55x112 54,5x55x112
-----------	-------	-----------	----------------------------



Ceramica | Cerámica
Cerâmica | Κεραμικό



4 Myrna
4 Myrna Plus

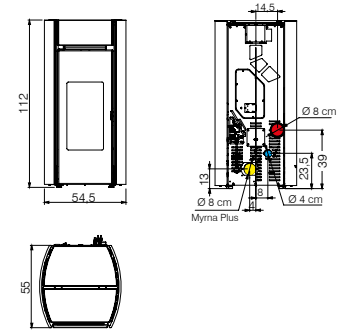


Myrna Plus



kW	3,5-10 3,5-12,3	h	11-31 9-31
%	91,4 90	Kg	25 25
m³	260 320	Kg	160 163
Kg/h	0,8-2,3 0,8-2,8	G	G G

cm	8 M ↗ 8 M ↘	cm	54,5x55x112 54,5x55x112
-----------	----------------	-----------	----------------------------



Ceramica | Cerámica
Cerâmica | Κεραμικό

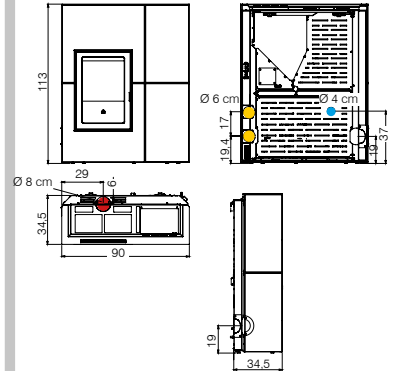


5 Blade 12+ + Evo



kW	4,3-12,1*	h	8-22*
%	90,6*	Kg	22
m³	315*	Kg	175 217
Kg/h	1-2,8*	G	G

cm	8 F ↑	cm	90x34,5x113
-----------	-------	-----------	-------------



Acciaio | Acero
Aço | Ατσάλι

Pietra ollare | Piedra natural
Pedra natural | Φυσική πέτρα



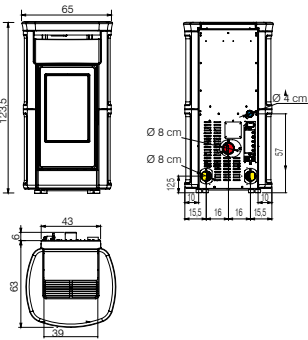


5 Kira2 Evo



kW	4,8-12,6	h	11-29
%	90,9	Kg	32
m³	330	Kg	267
Kg/h	1,1-2,9	G	G

cm	8 M ↗	cm	65x63x123,5
-----------	-------	-----------	-------------

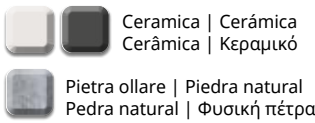
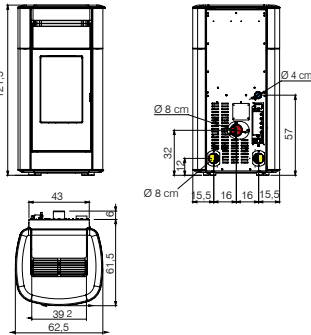


5 Vyda2 Evo



kW	4,8-12,6	h	11-29
%	90,9	Kg	32
m³	330	Kg	280 / 293
Kg/h	1,1-2,9	G	G

cm	8 M ↗	cm	62,5x61,5x121,5 62,5x61,5x121,5
-----------	-------	-----------	------------------------------------

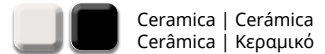
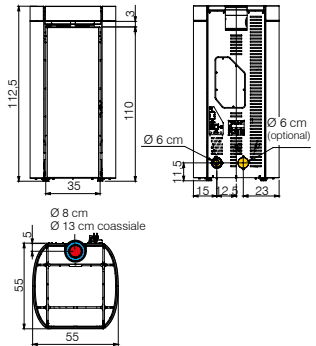


4 Rada Air Tight C



kW	2,8-12,8	h	8-40
%	91,3	Kg	24
m³	335	Kg	142
Kg/h	0,6-2,9	G	G

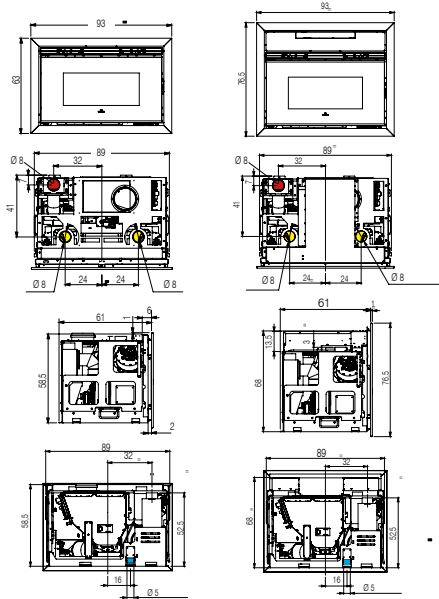
cm	8/13 F ↑	cm	55x55x112,5
-----------	----------	-----------	-------------



5 Pellkamin 12 Evo



kw	4-12,7	h	6-20
%	89,1	Kg	18
m³	330	cm	8 M †
Kg/h	0,9-3	Kg	211
		cm	93x61x63 93x61x76,5
		G	G



5 Pellkamin Evo 8

5 Pellkamin Evo 10 Plus



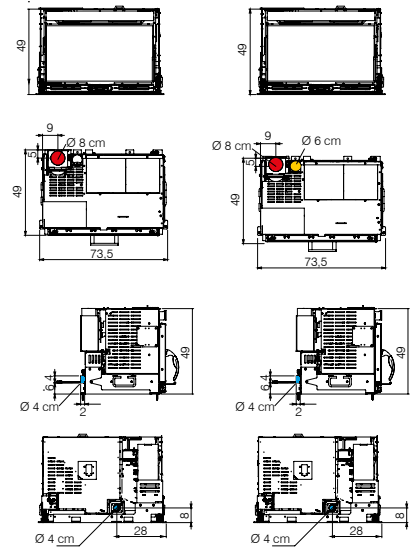
Pellkamin Evo 10 Plus



kw	3,8-8,1 3,8-9,8	h	6-11 5-11
%	91,2 89,3	Kg	11 11
m³	210 255	cm	8 M † 8 M †
Kg/h	1-1,9 1-2,3	Kg	151 155
		cm	73,5x49x49 73,5x49x49
		G	G G

Pellkamin Evo 8

Pellkamin Evo 10 Plus

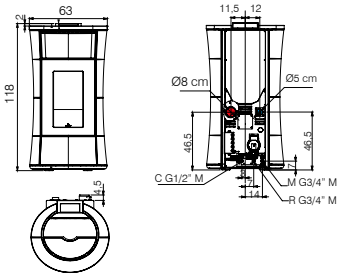




5 Cherie H 10 Evo
5 Cherie H 14 Evo



kw	3,8-10,5 3,8-14,2	h	12-34 9-34
kw_{H₂O}	8 11	Kg	29 29
%	92,9 92,9	Kg	237/240
m³	275 370	liters	22 22
Kg/h	0,9-2,4 0,9-3,2	Class	A-G A-G
cm	8 M 8 M	cm	63x58x118 63x58x118



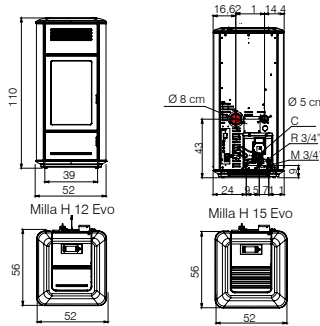
- Acciaio | Acero
Aço | Ατσάλι
- Ceramica | Cerámica
Κεραμικά | Κεραμικό
- Pietra ollare | Piedra natural
Pedra natural | Φυσική πέτρα



5 Milla H 12 Evo
5 Milla H 15 Evo



kw	5-11,9 5-14,9	h	9-22 7-22
kw_{H₂O}	10,2 13	Kg	24 24
%	90,7 90	Kg	189 189
m³	310 390	liters	13 13
Kg/h	1,1-2,7 1,1-3,4	Class	A A A
cm	8 M 8 M	cm	52x56x110 52x56x110



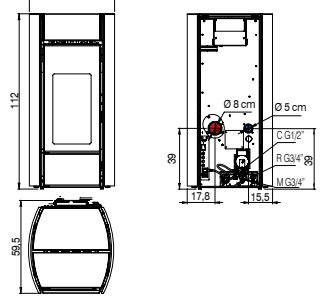
- Acciaio-Ceramica | Acero-Cerámica | Aço-Cerâmica | Ατσάλι-Κεραμικό



5 Myrna H 15 Evo



kw	5-14,9	h	8-24
kw_{H₂O}	13	Kg	26
%	90	Kg	160
m³	390	liters	13
Kg/h	1,1-3,4	Class	A
cm	8 M	cm	54,5x59,5x112



- Ceramica | Cerámica
Κεραμικά | Κεραμικό

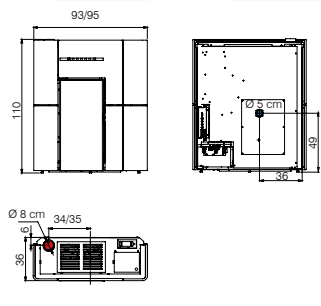




5 Blade H 15 Evo



kw	5-14,9	h	7-21
kw_{H₂O}	13	Kg	23
%	90	Kg	230/250/280
m³	390	litri	13
Kg/h	1,1-3,4	A	A
cm	8 F ↑	cm	95x36x110 93x36x110



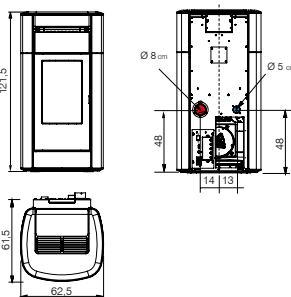
- Acciaio | Acero
Aço | Ατσάλι
- Ceramica | Cerámica
Cerâmica | Κεραμικό
- Acciaio-Vetro | Acero-Cristal
Aço- Vidro | Ατσάλι-Γυαλί



5 Vyda2 H 18 Up
5 Vyda2 H 22 Up



kw	5,4-19,2 5,4-22,8	h	7-25 6-25
kw_{H₂O}	15,5 19	Kg	30 30
%	91,7 91,6	Kg	260 260
m³	500 595	litri	20 20
Kg/h	1,2-4,4 1,2-5,2	A	A A
cm	8 M ↗ 8 M ↘	cm	62,5x61,5x121,5 62,5x61,5x121,5



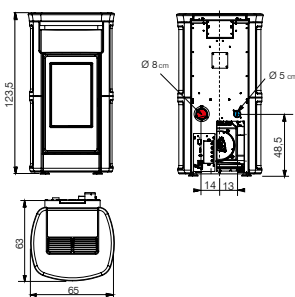
- Ceramica | Cerámica
Cerâmica | Κεραμικό
- Pietra ollare | Piedra natural
Pedra natural | Φυσική πέτρα



5 Kira2 H 18 Up
5 Kira2 H 22 Up



kw	5,4-19,2 5,4-22,8	h	7-25 6-25
kw_{H₂O}	15,5 19	Kg	30 30
%	91,7 91,6	Kg	280 280
m³	500 595	litri	20 20
Kg/h	1,2-4,4 1,2-5,2	A	A A
cm	8 M ↗ 8 M ↘	cm	65x63x123,5 65x63x123,5



- Ceramica | Cerámica
Cerâmica | Κεραμικό





5 Blade2 H 18 Up
5 Blade2 H 22 Up

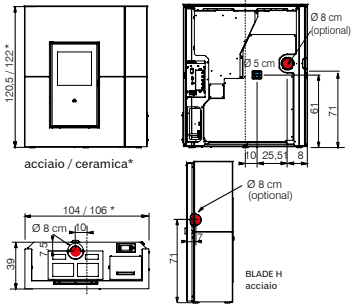


5 Tera H 25 Evo
5 Tera H 30 Evo



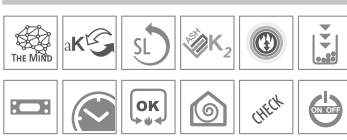
	5,4-19,2 5,4-22,8		7-25 6-25
	15,5 19		30 30
	91,7 91,6		259/307 259/307
	500 595		20 20
	1,2-4,4 1,2-5,2		A A

	8 F ↑ 8 F ↑		acciaio 104x39x120,5 ceramica 106x39x122
--	----------------	--	---



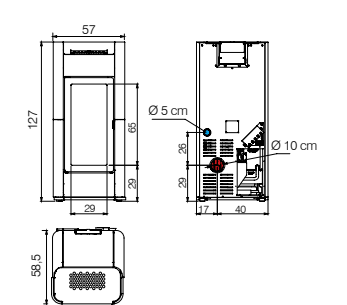
Acciaio | Acero
 Aço | Ατσάλι

Ceramica | Cerámica
 Cerâmica | Κεραμικό



	8,5-25,1 8,5-29,5		8-25 7-25
	18,4 22,6		45 45
	94 93,4		250 250
	655 770		30 30
	1,8-5,6 1,8-6,6		A-G A-G

	10 M ↗ 10 M ↘		57x58,5x127 57x58,5x127
--	------------------	--	----------------------------



Ceramica | Cerámica
 Cerâmica | Κεραμικό



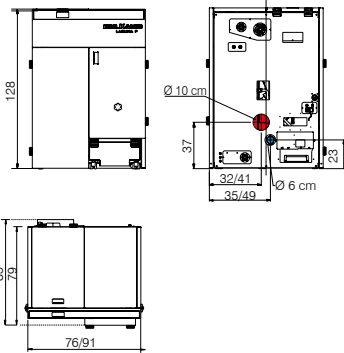


4 Laguna2 P18
4 Laguna2 P24
4 Laguna2 P29



CHECK

kw	17,6 24,2 28,2	h	16-55 20-91 17-91
kw_{H₂O}	4,7-16,2 4,7-22,2 4,7-25,8	Kg/L	60/97 100/148 100/148
%	91,8 91,6 91,4	Kg	350 364 364
m³	420 580 670	cm	65 65 65
Kg/h	1,1-3,7 1,1-5 1,1-5,9	cm	A A A
cm	10 M 10 M 10 M	cm	76x79x128 91x79x128 91x79x128

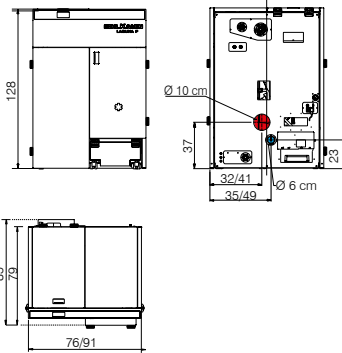


5 Laguna H 24 Evo
5 Laguna H 31 Evo



CHECK

kw	25,9 33,1	h	19-63 14-63
kw_{H₂O}	7,1-24,3 7,1-30,9	Kg/L	100/148 100/148
%	93,7 93,3	Kg	364 364
m³	635 805	cm	90 90
Kg/h	1,6-5,4 1,6-6,9	cm	A A
cm	10 M 10 M 10 M	cm	91x79x128 91x79x128

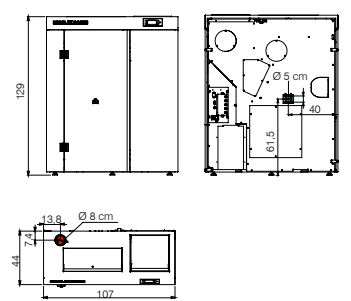


5 Gora2 Slim Up



CHECK

kw	21,5	h	9-31
kw_{H₂O}	5,7-20,1	Kg	40/64
%	93,4	Kg	233
m³	525	cm	20
Kg/h	1,3-4,5	cm	A
cm	8 F †	cm	107x44x129



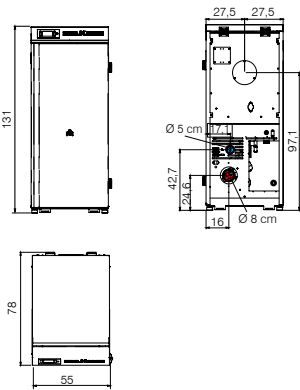


- 5★ Gora 22
- 4★ Gora 26
- 4★ Gora 29

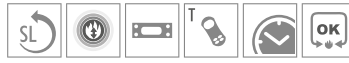


CHECK

	21,5 25,8 29,2		13-43 11-43 10-43
	6-20,1 6-24 6-27		60/94 60/94 60/94
	93,5 92,9 92,5		302 335 328
	525 625 705		40 40 40
	1,4-4,5 1,4-5,4 1,4-6,1		A-G A-G A-G
	8 M ↗ 8 M ↘ 8 M ↖		55x78x131 55x78x131 55x78x131

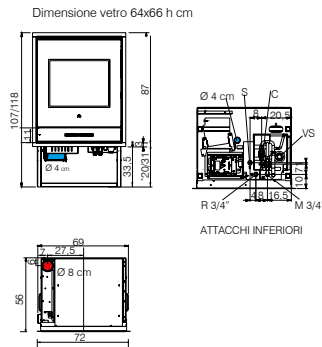


4★ Idropellbox



CHECK

	4,5-15,6		9-30
	3,1-12,6		30
	92,1		201
	405		15
	1-3,5		A
	8 M ↑		72x56x107 72x56x118

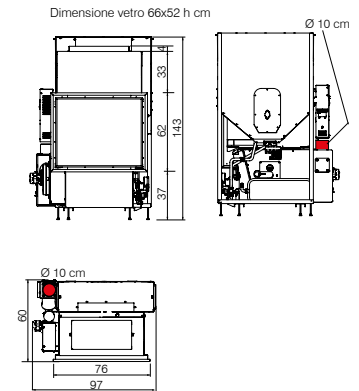


4★ Idropellbox 30



CHECK

	8,3-27		10-33
	5,6-22		60
	90,4		265
	705		50
	1,8-6,2		E
	10 M ↘		97x60x143





IT Installazione coassiale
 ES Instalación coaxial
 PT Instalação coaxial
 EL Ομοαξωνική εγκατάσταση



AIR TIGHT
 IT Stufe stagne completamente ermetiche rispetto all'ambiente di installazione
 ES Estufas estancas completamente herméticas respecto al ambiente de la instalación.
 PT Salamandras estanques completamente herméticas com respeito ao ambiente da instalação.
 EL Στεγανές σόμπες πλήρως ερμητικές με το χώρο που βρισκονται



PASSIVE HOUSE
 IT Adatta per le moderne case passive
 ES Apta para las modernas casas pasivas.
 PT Adequada para as modernas casas passivas
 EL Κατάλληλη για μοντέρνα παθητικά σπίτια



IT Canalizzazione ****
 ES Canalización
 PT Canalização
 EL Αεραγωγοί ζεστού αέρα



THE MIND
 IT Sistema che connette la stufa a pellet con la rete wi-fi di casa.
 ES Sistema que conecta la estufa de pellet con la red wi-fi de casa
 PT Sistema que conecta o equipamento a pellet com a rede wi-fi de casa
 EL Σύστημα που συνδέει τη σόμπα με το δίκτυο wi-fi του σπιτιού



AIRKARE
 IT Combina ionizzatore e ozonizzatore per migliorare la qualità dell'aria di casa
 ES Combina ionizador y ozonizador para mejorar la calidad del aire de casa
 PT Combina ionizador e ozonizador para melhorar a qualidade do ar da casa
 EL Συνδυάζει ιονιστή και οζονοποιητή για τη βελτίωση της ποιότητας του αέρα του σπιτιού



SYSTEM **LEONARDO**
 IT Gestione corretta della combustione automatica
 ES Gestión correcta del aporte de aire
 PT Gestão correcta da combustão automática
 EL Σωστή διαχείριση της αυτόματης καύσης



SYSTEM **EKLEANER**
 IT Effettua automaticamente la pulizia del crogiolo e dei turbolatori.
 ES Efectúa automáticamente la limpieza del crisol e intercambiadores calor.
 PT Efectua automaticamente a limpeza do queimador.
 EL Αυτόματος καθαρισμός του καυστήρα και των τούμπων εναλλακτών με τη σόμπα αναμμένη



SYSTEM **ASHKONTROL**
 IT Per la pulizia automatica del crogiolo
 ES Para la limpieza automática do queimador
 PT Para limpeza automática do queimador
 EL για τον αυτόματο καθαρισμό του καυστήρα



SYSTEM **ASHKONTROL2**
 IT L'evoluzione del crogiolo autopulente.
 ES La evolución del crisol autolimpiante.
 PT A evolução do queimador autolimpante.
 EL Η εξέλιξη του αυτοκαθαριζόμενου χωνευτηρίου.



FIRE CONTROL
 IT Modulazione automatica della combustione per evitare sprechi
 ES Modulación automática del aporte de combustible (consumo óptimo)
 PT Modulação automática da combustão para evitar desperdício (consumo óptimo)
 EL Αυτόματη διαμόρφωση ισχύος της καύσης για μεγαλύτερη εξοικονόμηση.



IT Spia riserva pellet
 ES Alarma reserva de pellet
 PT Avisador reserva pellet
 EL Λυχνία αποθέματος pellet



IT Touch Screen
 ES Touch Screen
 PT Touch Screen
 EL Οθόνη αφής



MIND REMOTE
 IT Radiocomando
 ES Radiomando
 PT Radiocomando
 EL Τηλεχειριστήριο



IT Radiocomando / Telecomando
 ES Radiomando / Telemando
 PT Radiocomando / Telecomando
 EL Τηλεχειριστήριο / Τηλεκοντρόλ



IT Display
 ES Display
 PT Display
 EL Ψηφιακή οθόνη



IT Programmatore orario: accensione/spegnimento orario desiderato
 ES Programador horario: encendido/apagado en el horario deseado
 PT Programador horário: acender/apagar no horário programado
 EL Χρονικός προγραμματισμός: άναμμα/σβήσιμο την επιθυμητή ώρα



AUTOCLEAN
 IT Pulizia automatica del crogiolo
 ES Limpieza automática del crisol
 PT Limpeza automática do queimador
 EL Αυτόματος καθαρισμός του καυστήρα



CONFORTCLIMA
 IT La stufa si spegne alla temperatura desiderata
 ES La estufa se apaga al llegar a la temperatura deseada
 PT O equipamento apaga-se ao atingir a temperatura programada
 EL Η σόμπα σβήνει στην επίτευξη της επιθυμητής θερμοκρασίας



AUTOCHECK A FREDDO
 IT Permette di individuare eventuali inconvenienti
 ES Permite individuar eventuales inconvenientes.
 PT Permite identificar possíveis problemas
 EL Επιτρέπει τον εντοπισμό ενδεχόμενων προβλημάτων



IT Ventilazione aria calda modulabile disattivabile
 ES Ventilación aire caliente modulable desactivable
 PT Ventilação ar quente modulável desactivável
 EL Βεντιλατέρ ζεστού αέρα με δυνατότητα διαμόρφωσης ισχύος και απενεργοποίησης



NIGHT FUNCTION

IT Spegnimento ritardato della stufa all'orario desiderato.
 ES Programar el apagado automático.
 PT Desligamento retardado da salamandra no horário pretendido.
 EL επιτρέπει τον προγραμματισμό για το σβήσιμο της σόμπας την επιθυμητή ώρα.



IT Funzione Turbo
 ES Función TURBO
 PT Function TURBO
 EL Λειτουργία TURBO



IT Consumo** min-max
 ES Consumo
 PT Consumo
 EL κατανάλωση min/max



RELAX

IT Ventilazione aria calda disattivabile
 ES Ventilación aire caliente desactivable
 PT Ventilação de ar quente desactivável
 EL Απενεργοποίηση βεντιλατέρ ζεστού αέρα



EASY TIMER

IT Semplificazione della programmazione di accensione / spegnimento ritardato
 ES Simplificación de la programación de encendido/apagado
 PT Simplificação da programação de acender/apagar retardado
 EL Απλοποίηση του προγραμματισμού αναμμάτων/σβησιμάτων



IT Uscita fumi***
 † SUPERIORE | / POSTERIORE | → LATERALE
 ES Salida humos
 † SUPERIOR | / TRASERA | → LATERAL
 PT Saída fumos
 † SUPERIOR | / POSTERIOR | → LATERAL
 EL έξοδος καπναερίων
 † επάνω | / πίσω | → πλευρικά



IT Autonomia min-max
 ES Autonomía
 PT Autonomia
 EL Αυτονομία



IT Potenza al focolare
 ES Potencia nominal
 PT Potência nominal
 EL Ισχύς στην εστία



IT Potenza utile min-max
 ES Potencia útil min-max
 PT Potência útil min-max
 EL Ισχύς min-max



IT Acqua
 ES al agua
 PT a água
 EL στο νερό



IT Rendimento
 ES Rendimiento
 PT Rendimento
 EL Απόδοση



IT Volume riscaldabile*
 ES Volumen calentable
 PT Volume a aquecer
 EL Θερμαινόμενος όγκος



IT Dimensioni
 ES Talla
 PT Tamanho
 EL Μέγεθος



IT Serbatoio pellet
 ES Depósito pellet
 PT Reservatório pellet
 EL χωρητικότητα ρεζερβουά



IT Peso con imballo
 ES Peso con embalaje
 PT Peso com embalagem
 EL Βάρος με συσκευασία



IT Contenuto d'acqua
 ES Contenido de agua
 PT Conteúdo da água
 EL Περιεχόμενο νερού



IT Focolare
 ES Fuego
 PT Câmara de combustão
 EL Θάλαμος καύσης

G: Ghisa | A: Acciaio | R: Refrattario
 V: Vermiculite | E: Ekokeram
 G: Fundición | A: Aço | R: Refractario
 V: Vermiculite | E: Ekokeram
 G: Ferro fundido | A: Aço | R: Refractario
 V: Vermiculite | E: Ekokeram
 G: Μαντέμι | A: αστάλι | R: Πυριμοχη
 V: Βερμικουλίτη | E: Ekokeram

- IT Uscita fumi
 ES Salida humos
 PT Saída fumos
 EL έξοδος καπναερίων
- IT Presa d'aria esterna
 ES Toma de aire externa
 PT Ar exterior
 EL Παροχή εξωτερικού αέρα
- IT Uscita aria canalizzabile
 ES Salida aire caliente
 PT Saída de ar quente
 EL έξοδος θερμού αέρα

* IT È calcolato sulla base di una necessità di 33 kcal/m³h. Lo stesso volume può quindi variare sensibilmente in considerazione del grado di isolamento dell'abitazione, della sua esposizione, della zona climatica, ecc.) ES El volumen calentable se calcula en base a una necesidad de 33 kcal/m³h. El mismo volumen puede variar sensiblemente en consideración al grado de aislamiento de la habitación, de su exposición, de la zona climática, etc. PT O volume que pode ser aquecido é calculado em base a uma necessidade de 33 kcal/m³h. Portanto, tal volume poderá variar sensivelmente dependendo do grau de isolamento da moradia, da sua exposição, da zona climática etc. EL Ο θερμαινόμενος όγκος έχει υπολογιστεί θεωρώντας μία ανάγκη σε θερμίδες της τάξης των 33 Kcal/m³ την ώρα. Κατά συνέπεια, ο ίδιος όγκος μπορεί να μεταβληθεί αισθητά σύμφωνα με τη μόνωση της οικίας, την κλιματική ζώνη κ.λπ.

** IT Per il calcolo si è utilizzato un potere calorifico di 4,6 kW/kg per la legna e di 4,8 kW/kg per il pellet. ES Para el cálculo del consumo de combustible se usa un poder calorífico de 4,6 kW/kg para la leña y 4,8kW/kg para el pellet. PT O volume que pode ser aquecido é calculado em base a uma necessidade de 33 kcal/m³h. Portanto, tal volume poderá variar sensivelmente dependendo Para o cálculo do consumo de combustível usa-se o poder calorífico 4,6kW/kg para a lenha e 4,8kW/kg para o pellet. EL Για τον υπολογισμό της κατανάλωσης καυσίμου, χρησιμοποιήθηκε μία τιμή θερμότητας δύναμης της τάξης των 4,8 kW/ kg για το pellet και 4,6kW/kg για το ξύλο.

*** IT Il Ø dell'uscita fumi non è il Ø del sistema camino che dovrà essere dimensionato secondo le norme nazionali e locali e in particolare, ma non esaustive, EN 13384, EN 1443, EN 1856, EN 1457. ES El Ø de la salida de humos no es el Ø del sistema de chimenea que deberá ser dimensionado de conformidad con las normas nacionales y locales y en particular, aunque no exhaustivas, EN 13384, EN 1443, EN 1856, EN 1457. PT O Ø da saída de fumos não é o Ø do sistema de chaminé que deve ser dimensionado de acordo com as normas nacionais e locais e em particular, mas não limitados, com as EN 13384, EN 1443, EN 1856 e EN 1457. EL Η διατομή της εξόδου καπνού δεν συμπίπτει με εκείνη της καπνοδόχου καθώς θα πρέπει να διαστασιοποιηθεί σύμφωνα με τα εθνικά και ευρωπαϊκά πρότυπα, συγκεκριμένα αλλά όχι εξαντλητικά, EN 13384, EN 1443, EN 1856, EN 1457.

**** IT La lunghezza della canalizzazione e la temperatura in uscita dalla bocchetta dipendono da condizioni di uso e di installazione. Sugeriamo di dimensionare il sistema di canalizzazione ES La longitud de la canalización y la temperatura de la salida de aire, dependen de las condiciones de uso e instalación. Sugerimos dimensionar el sistema de canalización. PT O comprimento da canalização e a temperatura de ar à saída dependem das condições de uso e instalação. É sugerido dimensionar correctamente o sistema de condutas. EL Το μήκος του αεραγωγού και η θερμοκρασία στην έξοδο της περσίδας εξαρτώνται από τη χρήση και την εγκατάσταση. Συστήνουμε τη διαστασίωση των αεραγωγών.



AGEVOLAZIONI

- Detrazioni come da legislazione vigente, consultare il sito www.edilkamin.com pagina AGEVOLAZIONI.



CONTO TERMICO 2.0 per calcolare il rimborso del Conto Termico: www.edilkamin.com



CLASSI AMBIENTALI

Il D.M. 186 del Novembre 2017 ha introdotto una classificazione che assegna n.5 diverse classi ambientali (denominate "STELLE") ai generatori di calore. www.edilkamin.com



IT CLASSI ENERGETICHE

I prodotti Edilkamin dispongono della etichettatura energetica secondo i regolamenti UE 2015-1186/1187/1188.

ES CLASE ENERGETICA

Los productos Edilkamin disponen de la etiqueta energética según el reglamento UE 2015-1186/1187/1188.

PT CLASSE ENERGÉTICA

Os produtos Edilkamin possuem etiqueta energética de acordo com o regulamento UE 2015-1186/1187/1188.

EL ΕΝΕΡΓΕΙΑΚΗ ΚΛΑΣΗ

Τα προϊόντα Edilkamin διαθέτουν την ενεργειακή ετικέτα σύμφωνα με τους ευρωπαϊκούς κανονισμούς EU 2015-1186/1187/1188.

IT ECODESIGN

Definisce i requisiti minimi che i prodotti a combustibile solido, utilizzati per il riscaldamento, devono rispettare per poter essere immessi nel mercato europeo: caldaie dal 2020, altri prodotti dal 2022.

ES Define los requisitos mínimos que los productos de combustible sólido, usan para calentar, deben respetar, para poder ser introducidos en el mercado europeo: calderas desde 2020, otros productos desde el 2022.

PT Define os requisitos mínimos que os produtos a combustíveis sólidos usados no aquecimento devem respeitar, para poder ser introduzidos no mercado europeu; caldeiras desde 2020, outros produtos desde 2022

EL Ορίζει τις ελάχιστες απαιτήσεις που τα προϊόντα θέρμανσης στερεών καυσίμων πρέπει να πληρούν, έτσι ώστε να μπορούν να κυκλοφορούν στην ευρωπαϊκή αγορά. Λέβητες από το 2020, όλα τα άλλα προϊόντα από το 2022.



IT CERTIFICAZIONI

I prodotti a legna e a pellet, oltre alla marcatura CE, in base alle norme:

- EN 13229 - focolari chiusi a legna
- EN 13240 - stufe a legna
- EN 14785 - stufe a pellet e progressivamente EN 16510
- EN 303-5 - caldaie

secondo le necessità, rispettano i criteri di:

- FLAMME VERTE - certificazione francese di qualità
- BAFA - ministero dell'energia tedesco
- BimSchV - requisiti per il mercato tedesco

ES CERTIFICACIONES

Los productos, además del marcaje CE, en base a las normas:

- EN 13229 - Hogares de leña
- EN 13240: Stufas de leña
- EN 14785: Stufe a pellet y progresivamente EN 16510
- EN 303-5: Calderas

según las necesidades, respetan los criterios de:

- FLAMME VERTE: Certificación francesa de calidad
- BAFA: Ministerio de Energía alemán
- BimSchV: Requisitos para el mercado alemán

PT CERTIFICAÇÕES

Os produtos, além da marca CE, cumprem as normas:

- EN 13229 - fornalhas fechadas
- EN 13240 - salamandras a lenha
- EN 14785 - salamandras a pellets e progressivamente EN 16510
- EN 303-5 - caldeiras

de acordo com as necessidade, respeitam os critérios de:

- FLAMME VERTE - certificação francesa de qualidade
- BAFA - ministério da energia alemão
- BimSchV - requisitos para o mercado alemão

EL ΠΙΣΤΟΠΟΙΗΣΕΙΣ

Τα προϊόντα, εκτός από τη σήμανση CE με βάση τα ευρωπαϊκά πρότυπα:

- EN 13229 - Κλειστά τζάκια
- EN 13240 - Σόμπες ξύλου
- EN 14785 - Σόμπες πέλετ και προοδευτικά EN 16510
- EN 303-5 - Σόμπες πέλετ

τηρούν τα παρακάτω κριτήρια σύμφωνα με τις απαιτήσεις:

- FLAMME VERTE - Πιστοποίηση ποιότητας στη Γαλλία
- BAFA - Γερμανικό Υπουργείο Ενέργειας
- BimSchV - Απαιτήσεις για τη γερμανική αγορά

INDICE | ÍNDICE | ÍNDICE | ΔΕΙΚΤΗΣ

Bild Air Tight C Up	66-67	Sense 6	22-25
Bild Up	62-65	Slide2 5 Up Slide2 7 Up	20-21
Blade 12++ Evo	72-75	Tera H 25 Evo Tera H 30 Evo	110-113
Blade H 15 Evo	96-99	Vyda2 Evo	78-79
Blade2 H 18 Up Blade2 H 22 Up	106-109	Vyda2 H 18 Up Vyda2 H 22 Up	100-103
Celia Air Tight Air Tight Plus	40-43	Yana Yana 9+ Evo	32-33
Celia Air Tight C Air Tight C Plus	40-43	Tecnologia Tecnología Tecnologia Τεχνολογία	126-145
Celia Air Tight C Magic	36-39	Dati tec. Datos técnicos Dados técnicos Τεχνικά στοιχεία	146-159
Cherie 9+ Evo Cherie 11++ Evo	56-61		
Cherie H 10 Evo Cherie H 14 Evo	88-91		
Dania Air Tight Air Tight Plus	26-29		
Dania Air Tight C Air Tight C Plus	26-29		
Evia2 Up	44-47		
Gora 22 26 29	118-119		
Gora2 Slim Up	116-117		
Idropellbox	120-121		
Idropellbox 30	122-123		
Kira2 Evo	76-77		
Kira2 H 18 Up Kira2 H 22 Up	104-105		
Klik	54-55		
Laguna2 P18 P24 P29	114-115		
Laguna H 24 Evo H 31 Evo	114-115		
Lena Lena 9+ Evo	48-53		
Lille 7 Evo	30-31		
Milla H 12 Evo Milla H 15 Evo	92-93		
Myrna Myrna Q	68-71		
Myrna H 15 Evo	94-95		
Myrna Plus Myrna Q Plus	68-71		
Nara2 Up Nara 9+ Evo	34-35		
Pellkamin 12 Evo	82-83		
Pellkamin Evo 8 Pellkamin Evo 10 Plus	84-85		
Rada Air Tight C	80-81		

IT | EDILKAMIN S.p.A. si riserva la facoltà di modificare in qualunque momento, senza preavviso, le caratteristiche tecniche ed estetiche degli elementi illustrati e declina ogni responsabilità per eventuali errori di stampa presenti. Le immagini sono puramente indicative. In sede di fornitura, le parti in pietra dei rivestimenti possono presentare delle differenze rispetto alle immagini contenute in questo documento. Le parti in ceramica, con l'uso del prodotto e con il passare del tempo, possono subire un naturale effetto craquelé e opacizzazione che non devono essere considerati difetti (non conformità). Per una corretta installazione seguire quanto riportato sui manuali di installazione.

ES | EDILKAMIN S.p.A. Se reserva la facultad de modificar en cualquier momento, sin previo aviso, las características técnicas y estéticas de los elementos ilustrados y declina cualquier responsabilidad por posibles errores de impresión presentes. Las imágenes son puramente indicativas. En el momento de la entrega, las partes en piedra de los revestimientos pueden presentar diferencias con respecto a las imágenes contenidas en este documento. Las partes de cerámica, con el uso del producto y con el paso del tiempo, pueden sufrir un natural efecto craquelado y opacificación que no deben considerarse defectos (no conformidad). Para una correcta instalación seguir cuanto se reporta en el manual de instalación.

PT | EDILKAMIN S.p.A. Reserva-se o direito de alterar a qualquer momento, sem aviso prévio, as características técnicas e estéticas dos elementos ilustrados e declina-se qualquer responsabilidade por eventuais erros de impressão presentes. As imagens são meramente indicativas. No momento da entrega, as partes em pedra dos revestimentos podem apresentar diferenças com respeito às imagens presentes neste documento. As partes em cerâmica, devido ao uso do produto e com o passar do tempo, podem apresentar um natural efeito estalado (craquelé) e perda de brilho que não devem ser considerados defeitos (não conformidades). Para uma instalação correta siga o que consta nas fichas técnicas.

EL | EDILKAMIN S.p.A. Η εταιρεία διατηρεί το δικαίωμα να τροποποιήσει οποιαδήποτε στιγμή, χωρίς προειδοποίηση, τα τεχνικά και αισθητικά χαρακτηριστικά των στοιχείων που απεικονίζονται και δεν αναλαμβάνει καμία ευθύνη για τυχόν τυπογραφικά λάθη στον παρόντα κατάλογο. Οι εικόνες έχουν απλώς ενδεικτικό χαρακτήρα. Κατά τη στιγμή της παράδοσης, τα πέτρινα μέρη της επένδυσης ενδέχεται να διαφέρουν από τις εικόνες που περιέχονται στο παρόν. Τα κεραμικά μέρη, με τη χρήση του προϊόντος και με το πέρασμα του χρόνου, μπορεί να υποστούν ένα φυσικό φαινόμενο ρωγμών και θλωμάτων, το οποίο δεν πρέπει να θεωρείται ελάττωμα (μη συμμόρφωση). Για τη σωστή εγκατάσταση ακολουθείτε τις οδηγίες που αναφέρονται στα τεχνικά δελτία.








**IO SONO
IL FUOCO**



mail@edilkamin.com
edilkaminiberica@edilkamin.com
edilkaminhellas@edilkamin.com

edilkamin.com

Follow us   

945705 web.05.25/A

