

# *Amantii*



*inserti e focolari elettrici unici ed esclusivi*





13:13

Amantii

ON

22°C

BRIGHTNESS

FLAME

EMBER

CANOPY

?

*“puoi credere ai tuoi occhi...  
... è un caminetto elettrico  
Amantii”*

# Amantii

Amantii è produttore canadese di caminetti elettrici da oltre un decennio.

I modelli e gli stili proposti sono il risultato di più di 40 anni di esperienza nei caminetti da riscaldamento e da arredamento, vissuta percorrendo differenti momenti storici nel settore del fuoco in qualità di produttore di caminetti e stufe funzionanti a legna, a pellet e a gas.

Amantii ha una comprovata esperienza in Canada e Nord America, oltre ad Australia ed Europa, e ad oggi è considerato uno dei migliori produttori di caminetti elettrici: puliti, contemporanei e innovativi.

I camini elettrici Amantii sono perfetti per case, uffici, ristoranti, spa e altri ambienti commerciali.

Con il loro design pulito e contemporaneo, le continue innovazioni tecnologiche e l'ampia gamma proposta, sono tra i più conosciuti al mondo e rappresentano la prima scelta per chi desidera vivere l'emozione di un bel fuoco, in modo semplice e libero da vincoli ambientali.

Le dimensioni e le forme proposte possono soddisfare molteplici esigenze di installazione e design, con focolari adatti alla costruzione di nuove strutture o pareti attrezzate, inserti per l'incasso in caminetti esistenti, in mobili o librerie e soluzioni a libera installazione, offrendo in tutti i modelli la stessa eleganza senza pari e le stesse funzionalità avanzate.

*In sintesi, Amantii offre una vasta gamma di caminetti per soddisfare ogni esigenza!*

Anno dopo anno, il team di progettazione Amantii si impegna a studiare ed implementare le ultime novità in termini di tecnologia e stile per offrire un camino elettrico di alto livello, in grado di garantire soluzioni di design e funzionalità in linea con ciò che desiderano i consumatori di oggi.

Scopri la gamma selezionata per il mercato italiano.



[www.zetalinea.com](http://www.zetalinea.com)



## perchè scegliere un camino elettrico?

### ***I caminetti elettrici sono un'ottima alternativa ai tradizionali caminetti a legna o a pellet:***

creano uno straordinario effetto visivo di fiamme in movimento e braci scintillanti che evocano il senso di tranquillità e calore che è possibile vivere solo davanti ad un caminetto. Ogni dettaglio è progettato per catturare l'essenza del fuoco reale e offrire l'atmosfera elegante ed accogliente, perfetta per le serate invernali.

### ***Tutti i modelli Amantii sono efficienti dal punto di vista energetico:***

consentono di riscaldare con efficacia ambienti di piccole e medie dimensioni con un ridotto consumo di energia elettrica. È importante sottolineare che i caminetti elettrici non sono adibiti a sostituire un sistema di riscaldamento primario, ma possono integrarlo, per creare all'occorrenza un ambiente più accogliente e rendere ancor più concreto l'effetto radiante del fuoco.

### ***Nei caminetti elettrici non c'è combustione:***

non sono sottoposti a classificazione ambientale, possono essere installati ovunque ed utilizzati in qualsiasi momento, accendendo il fuoco con un semplice click e garantendo sempre la massima sicurezza e comfort ad impatto zero.

### ***Inoltre, scegliere un caminetto elettrico offre una serie di vantaggi:***

- Nessuna manutenzione periodica o annuale
- Nessun combustibile da gestire e stoccare
- Nessuna canna fumaria e presa d'aria
- Assenza di fumo e di cenere

## gli inserti

La soluzione ideale per una installazione versatile e veloce, per recuperare e rendere eleganti vecchi caminetti aperti, riducendo al minimo le opere murarie e semplificando la realizzazione delle finiture.

*Per alcuni modelli è possibile effettuare la posa a libera installazione, come una stufa a legna, abbinando le specifiche strutture di rivestimento con basamento. Tutte le informazioni a pag. 54.*

### TRADITIONAL BESPOKE:

inserti compatti per l'incasso in caminetti esistenti o per nuove realizzazioni con cornice. Fiamme personalizzabili su pannello nero e set decorativo di ceppi a scelta. Telecomando e Wi-Fi di serie.



### SYMMETRY SLIM BESPOKE:

inserti slim per l'incasso in caminetti esistenti o mobili, da appendere a parete o per nuove realizzazioni con cornice. Fiamme personalizzabili su pannello nero e set decorativo di ceppi a scelta. Telecomando e Wi-Fi di serie.



### SYMMETRY DEEP XT BESPOKE:

inserti deep per l'incasso in caminetti esistenti o mobili, o per nuove realizzazioni con cornice. Fiamme personalizzabili su pannello nero e set decorativo di ceppi a scelta. Telecomando e Wi-Fi di serie.



## i focolari

Ampio spazio alla creatività nella realizzazione di rivestimenti e pareti su misura, appagando ogni stile e gusto con un'ampia visione del fuoco visibile da ogni angolazione, perfetta in ogni tipologia di ambiente.

Il modello tri-facciale Cube può essere posato con installazione murale senza rivestimento oppure a libera installazione con piedini, come una stufa a legna. Tutte le informazioni a pag. 52.

### TRU-VIEW DELUXE BESPOKE:

focolari per nuove realizzazioni con 3 vetri ad ampia visione, dal design minimalista senza cornice di finitura. Fiamme personalizzabili su pannello nero e set decorativo di ceppi a scelta. Telecomando e Wi-Fi di serie.



### TRADITIONAL SIGNATURE A VAPORE:

focolari tridimensionali Bespoke e vapore per nuove realizzazioni con vetro ad ampia visione, dal design minimalista senza cornice di finitura. Fiamme personalizzabili su pannello nero e set decorativo di ceppi a scelta. Telecomando e Wi-Fi di serie.



### TRU-VIEW SIGNATURE A VAPORE:

focolari tridimensionali Bespoke e vapore per nuove realizzazioni con 3 vetri ad ampia visione, dal design minimalista senza cornice di finitura. Fiamme personalizzabili su pannello nero e set decorativo di ceppi a scelta. Telecomando e Wi-Fi di serie.





*Signature*

*Traditional Signature a vapore  
BI-TRD-38-SIG con decorazione Spaccato*

## La tecnologia

### Bespoke

#### unicità e dotazioni Full Optional

Tutti i caminetti elettrici Amantii sono costruiti secondo i più elevati standard qualitativi, offrendo una gamma premium dalle prestazioni eccezionali.

Ogni modello è completo dei plus più innovativi del settore, per garantire un'esperienza d'uso unica e altamente personalizzabile, in piena filosofia Bespoke.

La dotazione di serie è identica per tutte le varianti: non servono accessori aggiuntivi.


Indipendentemente dal modello scelto, Amantii assicura la massima esperienza di comfort, design ed emozione, senza compromessi né differenze funzionali.

### Signature

#### oltre la semplice imitazione del fuoco

I modelli Signature integrano la tecnologia Bespoke e producono fiamme tridimensionali che si sviluppano tra i ceppi, riproducendo la profondità di un fuoco reale.

Il sistema Optimyst® utilizza ultrasuoni per generare vapore acqueo micronizzato, senza riscaldare l'acqua o sprecare energia.

Garanzia generale	5 anni
Garanzia sorgenti Led	50.000 ore
Telecomando e Comandi a bordo macchina	di serie
Wi-fi e App per Smartphone	di serie
Bluetooth con Altoparlante Fire & Sounds 	di serie
Regolazione intensità delle fiamme con 3 differenti colorazioni <i>Rosso – Arancione – Giallo</i>	6 livelli + OFF per ognuno dei 3 colori
Velocità delle fiamme	3 livelli
Fiamme 3D Optimyst® con vapore acqueo ultrafine	solo modelli SIGNATURE
Decorazione piano fuoco con ceppi ceramici e braci oppure con pepite di vetro	decorazioni a scelta incluse
Riflessi di luce sui ceppi con colori personalizzabili	11 colori + OFF
Colorazione del letto di brace	mix colori illimitato + OFF incluso effetto ghiaccio
Assorbimento elettrico con riscaldamento spento	da 27 a 38 W
Sistema di riscaldamento con ventilatore integrato	di serie
Potenza di riscaldamento a doppio stadio <i>(assorbimento elettrico solo quando attivato)</i>	1000 W - 2000 W
Crono-termostato per il riscaldamento programmabile su 7 giorni	di serie
Rilevamento finestra aperta con disattivazione riscaldamento	di serie
Installazione in ambienti umidi Pergole - SPA - Gazebo	di serie



*Tru View Deluxe Bespoke  
TRV-65 con decorazione Quercia*

# Bespoke: bellezza e innovazione

Le soluzioni tecnologiche offerte nei caminetti elettrici Amantii sono il frutto di un'continua attività di ricerca e sviluppo per offrire un prodotto in linea con le esigenze del consumatore di oggi.

Di seguito sono elencati i principali punti forti che contraddistinguono i caminetti elettrici Amantii.



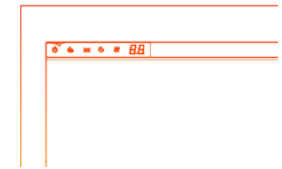
**Tripla fiamma:** profondo effetto di combustione a tripla fiamma che conferisce una eccellente definizione del fuoco su fondo nero, con tre diversi colori delle fiamme tra cui scegliere o combinare: Rosso, Arancione e Giallo.



**Varietà di decorazione:** in tutti i modelli è possibile scegliere il set di decorazione che più si abbina alla tipologia di ambiente di installazione e al gusto dell'utilizzatore, come tronchi, pietre o vetro.



**Fiamma personalizzabile:** l'altezza, l'intensità e la velocità delle fiamme possono essere regolate a piacere tramite app o telecomando per creare una atmosfera elegante e versatile, su misura per ogni occasione.



**Comandi a bordo macchina:** tutti i dispositivi sono dotati di un pannello comandi invisibile e attivabile a sfioramento, per consentire l'utilizzo delle principali funzioni anche senza telecomando.



**Wi-Fi e App per smartphone:** tutte le funzioni del telecomando possono essere attivate anche tramite una pratica ed intuitiva App su smartphone, con connessione alla rete locale Wi-Fi.



**Bluetooth con Fire & Sounds:** sono dotati del sistema audio «Fire & Sounds» per la riproduzione dello scoppiettio del fuoco e di musica via Bluetooth dal proprio smartphone, attraverso le piattaforme di streaming musicale.



**Resistente all'umidità:** l'elettronica è adeguata all'installazione in ambienti umidi come pergole, spa e gazebo in piena sicurezza. Non resiste all'acqua diretta di pioggia, docce o sistemi di irrigazione. Vedere il manuale.



**Installazione modulare affiancata:** i modelli Tru-View possono essere uniti uno in fianco all'altro per formare un unico caminetto di lunghezza illimitata senza interruzione di continuità visiva del fuoco.



*Symmetry Slim Bespoke  
SYM-74 con decorazione Quercia*

# Bespoke: efficienza e comfort

Le soluzioni tecnologiche offerte nei caminetti elettrici Amantii sono il frutto di una continua attività di ricerca e sviluppo per offrire un prodotto in linea con le esigenze del consumatore di oggi.

Di seguito sono elencati i principali punti forti che contraddistinguono i caminetti elettrici Amantii.



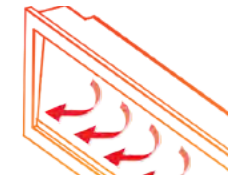
**Efficienza energetica:** tutti i modelli utilizzano una tecnologia a LED di ultima generazione per generare complessi effetti di luce e riprodurre l'effetto del fuoco senza sprechi di energia.



**Ridotto fabbisogno elettrico:** il funzionamento del caminetto richiede una ridotta quantità di energia elettrica. Utilizzandolo come riscaldamento va considerato un assorbimento elettrico di 10 A.



**Diffusione del calore:** il sistema di riscaldamento a doppio stadio con ventilatore integrato consente di ridurre i tempi di riscaldamento, diffondendo una notevole quantità di calore. Nessuna griglia visibile.



**Effetto Coanda:** molti modelli consentono di beneficiare di un confortevole effetto radiante frontale. Il vetro inclinato si riscalda grazie al flusso d'aria calda in discesa, generando calore radiante naturale.



**Sistema di rilevamento finestra aperta:** il termostato è in grado di rilevare una repentina diminuzione di temperatura causata dall'apertura di una finestra e spegnere istantaneamente il riscaldamento.



**Cronotermostato per il riscaldamento:** consente di programmare l'accensione e lo spegnimento, oltre alla modulazione della potenza di riscaldamento, per 7 giorni. Da telecomando e da App.



**Facilità da installazione:** tutti i modelli sono progettati per una installazione facile e versatile. I modelli Traditional sono particolarmente adatti per l'inserimento in vecchi caminetti aperti, mentre i modelli Symmetry in mobili e librerie.



**Sicurezza e pulizia:** i caminetti elettrici non producono fumo e sono sicuri da usare in qualsiasi ambiente. Inoltre, non richiedono la manutenzione di un tradizionale camino a legna o a pellet.



*Signature*

Tru View Signature a vapore  
TRV-55-SIG con decorazione Spaccato

# Signature: fiamme tridimensionali e realismo

A

Le soluzioni tecnologiche offerte nei caminetti elettrici Amantii sono il frutto di una continua attività di ricerca e sviluppo per offrire un prodotto in linea con le esigenze del consumatore di oggi.

Di seguito sono elencati i principali punti forti che contraddistinguono i caminetti elettrici Amantii.



**Fiamme tridimensionali:** il vapore acqueo ultrafine crea un effetto sorprendentemente realistico di fiamme aggiuntive che si sviluppano dal piano fuoco attraverso i ceppi.



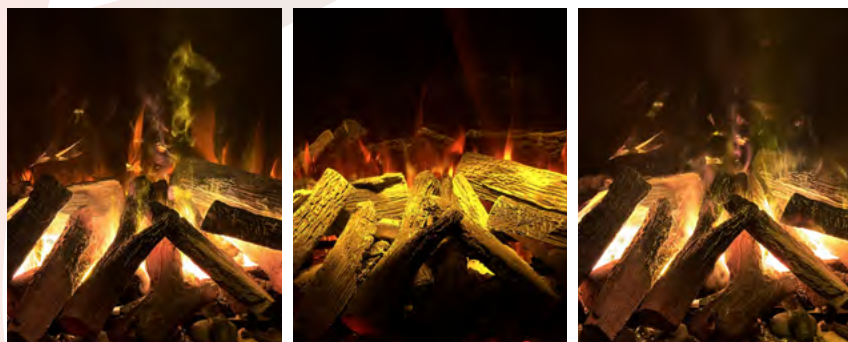
**Opzione vapore multicolor:** per creare un'atmosfera particolarmente distintiva è possibile attivare la funzione vapore con effetto multicolor.



**Caminetti con vetro:** le fiamme tridimensionali a vapore acqueo non vengono distorte dalle correnti d'aria generate vicino al caminetto, rimanendo sempre corpose e stabili.



**Incluso kit idraulico:** insieme alla cassetta Optimyst® viene fornito il materiale necessario per l'uso dell'acqua dalla rete idrica o da un serbatoio esterno.



Il caminetto offre la possibilità di essere utilizzato senza effetto vapore, consentendo comunque l'accesso completo a tutte le funzionalità Bespoke. In alternativa, è possibile selezionare esclusivamente la funzione effetto vapore con opzione multicolor, particolarmente indicata per generare un'atmosfera distintiva anche nei mesi estivi, grazie alle sei diverse colorazioni disponibili.



L'alimentazione idrica della cassetta vapore Optimyst® è continua e non richiede il riempimento manuale del serbatoio interno. Il caminetto può essere installato utilizzando il kit per il collegamento alla rete idrica domestica oppure la pompa esterna, che comprende filtro e tutti i collegamenti necessari per un serbatoio esterno di grandi dimensioni (ad eccezione del serbatoio esterno stesso).

## decorazione del piano fuoco

Nei caminetti elettrici Amantii è possibile scegliere il set di decorazione che più si abbina alla tipologia di ambiente di installazione, al gusto dell'utilizzatore o consente di creare un effetto emozionale particolarmente marcato.

I set di ceppi decorativi sono di alta qualità e riproducono fedelmente molte tipologie di legna da ardere comunemente utilizzata in differenti zone climatiche.

È possibile scegliere anche l'opzione «ghiaccio», composta da pepite di vetro trasparente di diverse misure che, abbinato al mix di colori del letto di brace, consente di creare un piano fuoco dalle colorazioni fredde con tonalità di colore che variano dal blu, all'azzurro al verde acqua.

È possibile rendere l'effetto del fuoco ancora più realistico aggiungendo accessori decorativi ai set di ceppi ceramici:

- Para-ceppi decorativo per ricreare l'effetto di contenimento della legna, come nei caminetti tradizionali;
- Ceppi traslucidi da inserire tra i ceppi ceramici per ottenere un elegante effetto incandescente (vedi pag. 19);



Di seguito tutti i set di decorazione disponibili. Controllare le caratteristiche di ogni singolo prodotto per sapere quali modelli consentono la scelta di ogni specifico set.



Decorazione Rustico

Ceppi **"BETULLA"** con decorazioni,  
scelta inclusa nel caminetto



Ceppi **"DERIVA"** con decorazioni,  
scelta inclusa nel caminetto



Pepite di **"AMBRA"** con decorazioni,  
scelta inclusa nel caminetto



Ceppi **"QUERCIA"** con decorazioni,  
scelta inclusa nel caminetto



Ceppi **"RUSTICO"** con decorazioni,  
scelta inclusa nel caminetto



Ceppi **"TRASLUCIDI"** con riflesso di fiamma  
incandescente - opzionale per tutti i caminetti



Ceppi **"SPACCATO"** con decorazioni,  
scelta inclusa nel caminetto



Pepite di **"GHIACCIO"** con decorazioni,  
scelta inclusa nel caminetto



Ceppi **"ARDENTI"** con illuminazione LED interna,  
di serie nei caminetti Tru View Signature



A

traditional



Traditional Bespoke  
TRD-33 con decorazione Rustico



*Traditional Bespoke  
TRD-48 con decorazione Betulla*

# traditional bespoke

**Inserti compatti con cornice, per l'incasso in caminetti esistenti, o per nuove realizzazioni**

La rivisitazione contemporanea del tradizionale inserto per caminetto a legna, con un'attenzione particolare al design e all'innovazione tecnologica.

Versatili e veloci da installare, proposti in molti formati, sono ideali per recuperare e rendere eleganti vecchi caminetti aperti, riducendo al minimo le opere murarie e semplificando la realizzazione delle finiture. La cornice di finitura a 4 lati da 50 mm. è inclusa.

La straordinaria fiamma Amantii, con colori intensi e pieni, abbinata ad una decorazione del piano fuoco con tronchi di alta qualità, regala un aspetto realistico ed emozionale senza eguali.

Tutte le funzionalità possono essere gestite da un pratico telecomando, da App, oppure tramite un pannello comandi a bordo macchina per consentire l'utilizzo delle principali funzioni anche senza telecomando.

## modelli e dimensioni indicative

CODICE	INCASSO dimensioni (L x H x P)	VETRO dimensioni (L x H)
TRD-26-BSPK (65)	65 x 43 x 29	59 x 34
TRD-30-BSPK (75)	75 x 49 x 29	70 x 40
TRD-33-BSPK (85)	81 x 55 x 29	76 x 48
TRD-38-BSPK (95)	95 x 69 x 32	90 x 60
TRD-44-BSPK (110)	110 x 80 x 35	105 x 71
TRD-48-BSPK (120)	120 x 106 x 35	115 x 97

Disegni tecnici a pagina 25

Ai modelli di taglia 26, 30, 33 e 38 è possibile abbinare una elegante struttura di rivestimento con basamento che consente la posa a libera installazione, come una stufa a legna. Tutte le informazioni a pag. 54.

Il sistema di riscaldamento diffonde una notevole quantità di calore per riscaldare superfici comprese fra i 30 e i 50 metri quadrati.

La diffusione del calore avviene in due modi:

- Ventilazione forzata: attraverso il silenzioso ventilatore tangenziale integrato, per accelerare i tempi di riscaldamento;
- Irraggiamento frontale: sfruttando l'effetto Coanda generato dal flusso d'aria calda in discesa lungo il vetro inclinato.

## OPTIONAL:

- Para-ceppi decorativo per ricreare l'effetto di contenimento della legna, come nei caminetti tradizionali;
- Ceppi traslucidi da inserire tra i ceppi ceramici per ottenere un elegante effetto incandescente (vedi pag. 19).

## allestimento standard

- Garanzia 5 anni e 50.000 ore di durata garantita dei Led;
- Telecomando con Cronotermostato;
- Wi-Fi e App per smartphone e tablet;
- Bluetooth e Altoparlante Fire&Sounds;
- Riscaldamento "Plus" (1000 - 2000 W);
- Sistema rilevamento finestra aperta;
- Installazione in ambienti umidi (Outdoor coperto e Spa);
- Velocità delle fiamme regolabile in 3 livelli;
- Ceppi a scelta (vedi sotto) con decorazioni;
- Diverse colorazioni del letto di brace (anche Ghiaccio).

set di decorazione del piano fuoco a scelta

QUERCIA



SPACCATO



RUSTICO



BETULLA



DERIVA



GHIACCIO



TRD 33 (85)



TRD 44 (110)



GUARDA IL VIDEO

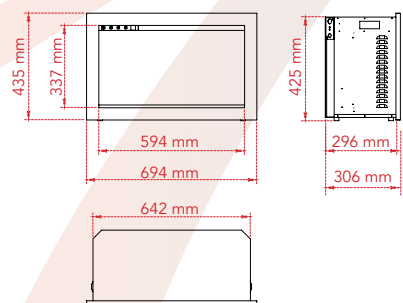
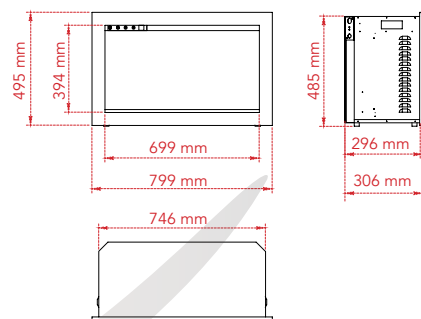
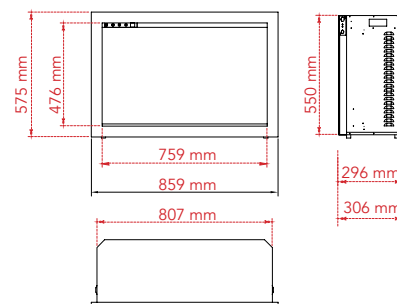
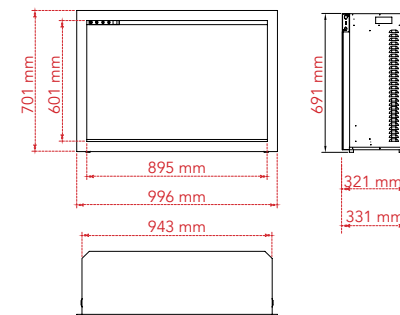
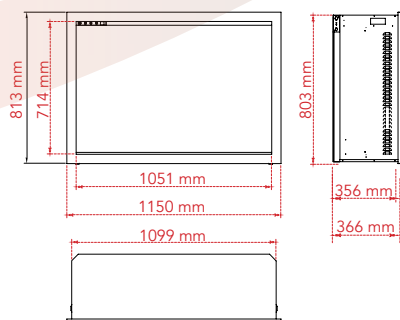
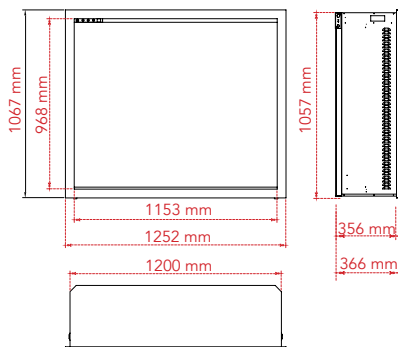




*Traditional Bespoke  
TRD-44 con decorazione Quercia*

## disegni tecnici

Le dimensioni riportate possono essere inesatte per errori di battitura.  
Vi consigliamo pertanto di verificare SEMPRE il manuale tecnico del prodotto.

**TRD-26**

**TRD-30**

**TRD-33**

**TRD-38**

**TRD-44**

**TRD-48**


Inquadra il codice QR con la tua fotocamera per visualizzare le schede tecniche

## Symmetry



Symmetry Slim Bespoke  
SYM-42 con decorazione Quercia



*Symmetry Deep XT Bespoke  
SYM-50 XT con decorazione Rustico*

# symmetry slim bespoke

**Inserti orizzontali con cornice, per l'incasso in caminetti esistenti, librerie, mobili o per nuove realizzazioni**

**Profondità 16 cm\* – Altezza 43 cm (Altezza Vetro 33 cm)**

Più di un comune inserto per il recupero di vecchi caminetti: unico nel suo genere, combina la forma classica con un'interpretazione moderna, concepita per offrire tutta la bellezza del fuoco Amantii anche quando occorre ridurre la profondità di installazione, diventando una soluzione ideale per una installazione versatile, veloce e senza intoppi, anche all'interno di librerie, mobili.

Grazie alla staffa di sospensione inclusa, possono anche essere appesi a parete, per una installazione estremamente minimalista.

Tutti i modelli SYMMETRY SLIM hanno una profondità di incasso di soli 14 cm e consentono di soddisfare qualsiasi tipo di esigenza nella realizzazione di nuovi o nel recupero di vecchi caminetti, anche con bocca larga 250 cm.

La cornice di finitura a 4 lati da 50 mm è inclusa.

Tutte le funzionalità possono essere gestite da un pratico telecomando, da App, oppure tramite un pannello comandi a bordo macchina per consentire l'utilizzo delle principali funzioni anche senza telecomando.

Il sistema di riscaldamento diffonde una notevole quantità di calore per riscaldare superfici comprese fra i 30 e i 50 metri quadrati.

La diffusione del calore avviene in due modi:

- Ventilazione forzata: attraverso il silenzioso ventilatore tangenziale integrato, per accelerare i tempi di riscaldamento;
- Irraggiamento frontale: sfruttando l'effetto Coanda generato dal flusso d'aria calda in discesa lungo il vetro inclinato.

## OPTIONAL:

- Para-ceppi decorativo per ricreare l'effetto di contenimento della legna, come nei caminetti tradizionali;
- Ceppi traslucidi da inserire tra i ceppi ceramici per ottenere un elegante effetto incandescente (vedi pag. 19).

## modelli e dimensioni indicative

CODICE	INCASSO dimensioni (L x H x P)	VETRO dimensioni (L x H)
SYM-34-BSPK (85)	82 x 40 x 14	78 x 33
SYM-42-BSPK (105)	107 x 40 x 14	103 x 33
SYM-50-BSPK (125)	128 x 40 x 14	123 x 33
SYM-60-BSPK (150)	153 x 40 x 14	148 x 33
SYM-74-BSPK (190)	189 x 40 x 14	184 x 33
SYM-88-BSPK (225)	224 x 40 x 14	220 x 33
SYM-100-BSPK (255)	255 x 40 x 14	250 x 33

Disegni tecnici a pagina 31

\* Per una profondità ed una altezza maggiori vedi i modelli Symmetry Deep XT a pagina 32.

## allestimento standard

- Garanzia 5 anni e 50.000 ore di durata garantita dei Led;
- Telecomando con Cronotermostato;
- Wi-Fi e App per smartphone e tablet;
- Bluetooth e Altoparlante Fire&Sounds;
- Riscaldamento "Plus" (1000 - 2000 W);
- Sistema rilevamento finestra aperta;
- Installazione in ambienti umidi (Outdoor coperto e Spa);
- Velocità delle fiamme regolabile in 3 livelli;
- Ceppi a scelta (vedi sotto) con decorazioni;
- Diverse colorazioni del letto di brace (anche Ghiaccio).

set di decorazione del piano fuoco a scelta

QUERCIA



BETULLA



GHIACCIO



AMBRA



SYM 42 (105)



SYM 60 (150)



GUARDA IL VIDEO

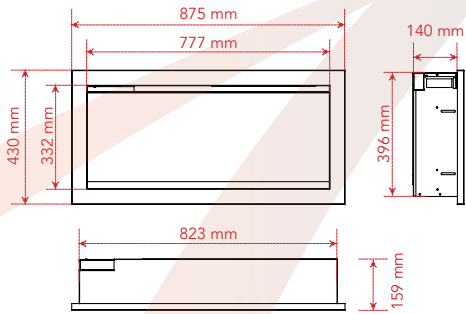


*Symmetry Slim Bespoke  
SYM-100 con decorazione Ghiaccio*

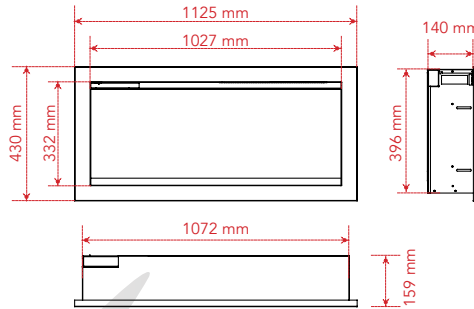
## disegni tecnici

Le dimensioni riportate possono essere inesatte per errori di battitura.  
Vi consigliamo pertanto di verificare SEMPRE il manuale tecnico del prodotto.

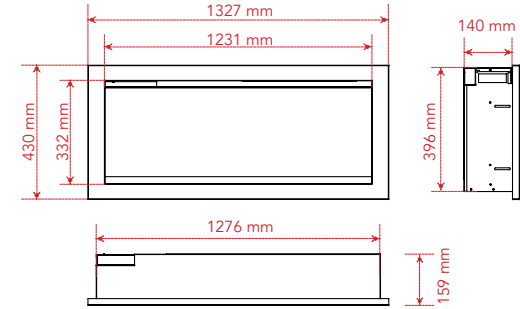
SYM 34



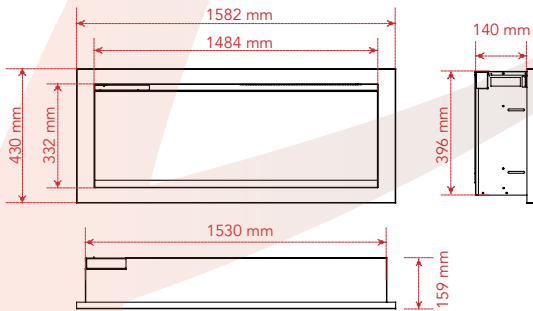
SYM 42



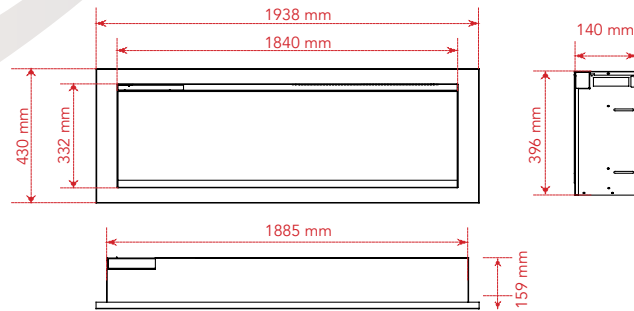
SYM 50



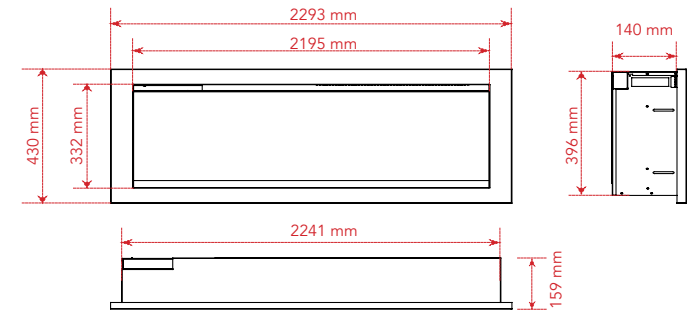
SYM 60



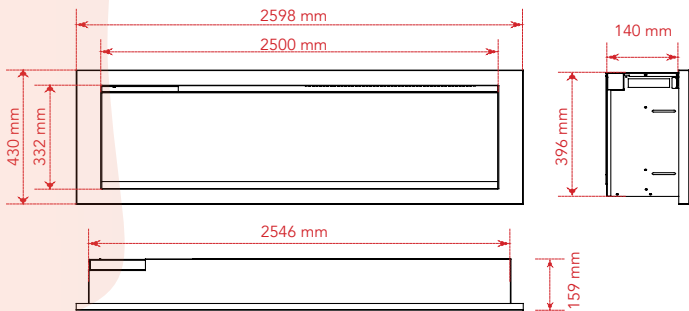
SYM 74



SYM 88



SYM 100



Inquadra il codice QR  
con la tua fotocamera per  
visualizzare le schede tecniche

# symmetry deep xt bespoke

**Inserti orizzontali con cornice, per l'incasso in caminetti esistenti, librerie, mobili o per nuove realizzazioni**

**Profondità 32 cm\* – Altezza 54,5 cm (Altezza Vetro 44 cm)**

Più di un comune inserto per il recupero di vecchi caminetti; unico nel suo genere, combina la forma classica con un'interpretazione moderna, concepita per offrire tutta la bellezza del fuoco Amantii anche quando occorre ridurre la profondità di installazione.

Soluzione ideale per una installazione versatile, veloce e senza intoppi, anche all'interno di librerie, mobili.

Tutti i modelli SYMMETRY DEEP XT hanno una profondità di 30 cm e consentono di soddisfare qualsiasi tipo di esigenza nella realizzazione di nuovi caminetti, anche con bocca larga 250 cm.

Allo stesso tempo sono adatti per recuperare e rendere eleganti vecchi caminetti aperti, riducendo al minimo le opere murarie e semplificando la realizzazione delle finiture.

La cornice di finitura a 4 lati da 50 mm è inclusa.

Tutte le funzionalità possono essere gestite da un pratico telecomando, da App, oppure tramite un pannello comandi a bordo macchina per consentire l'utilizzo delle principali funzioni anche senza telecomando.

Il sistema di riscaldamento diffonde una notevole quantità di calore per riscaldare superfici comprese fra i 30 e i 50 metri quadrati.

La diffusione del calore avviene in due modi:

- Ventilazione forzata: attraverso il silenzioso ventilatore tangenziale integrato, per accelerare i tempi di riscaldamento;
- Irraggiamento frontale: sfruttando l'effetto Coanda generato dal flusso d'aria calda in discesa lungo il vetro inclinato.

## OPTIONAL:

- Para-ceppi decorativo per ricreare l'effetto di contenimento della legna, come nei caminetti tradizionali;
- Ceppi traslucidi da inserire tra i ceppi ceramici per ottenere un elegante effetto incandescente (vedi pag. 19).

## modelli e dimensioni indicative

CODICE	INCASSO dimensioni (L x H x P)	VETRO dimensioni (L x H)
SYM-50-XT-BSPK (125)	128 x 51 x 30	123 x 44
SYM-60-XT-BSPK (150)	153 x 51 x 30	148 x 44
SYM-74-XT-BSPK (190)	189 x 51 x 30	184 x 44
SYM-88-XT-BSPK (225)	224 x 51 x 30	220 x 44
SYM-100-XT-BSPK (255)	255 x 51 x 30	250 x 44

Disegni tecnici a pagina 35.

\* Per una profondità ed una altezza minori vedi i modelli Symmetry Slim a pagina 28.

Il modello SYMMETRY 50 DEEP XT può essere abbinato ad una elegante struttura di rivestimento con basamento che consente la posa a libera installazione, come una stufa a legna. Tutte le informazioni a pag. 54.

## allestimento standard

- Garanzia 5 anni e 50.000 ore di durata garantita dei Led;
- Telecomando con Cronotermostato;
- Wi-Fi e App per smartphone e tablet;
- Bluetooth e Altoparlante Fire&Sounds;
- Riscaldamento "Plus" (1000 - 2000 W);
- Sistema rilevamento finestra aperta;
- Installazione in ambienti umidi (Outdoor coperto e Spa);
- Velocità delle fiamme regolabile in 3 livelli;
- Ceppi a scelta (vedi sotto) con decorazioni;
- Diverse colorazioni del letto di brace (anche Ghiaccio).

set di decorazione del piano fuoco a scelta

QUERCIA



SPACCATO



RUSTICO



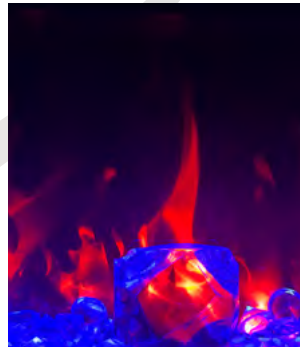
BETULLA



DERIVA



GHIACCIO



SYM 50 XT (125)



SYM 60 XT (150)



GUARDA IL VIDEO

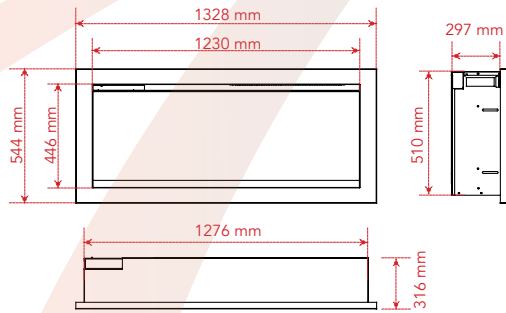


Symmetry Deep XT Bespoke  
SYM-74 XT con decorazione Betulla

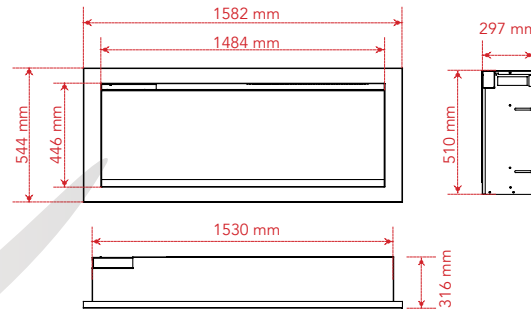
## disegni tecnici

Le dimensioni riportate possono essere inesatte per errori di battitura.  
Vi consigliamo pertanto di verificare SEMPRE il manuale tecnico del prodotto.

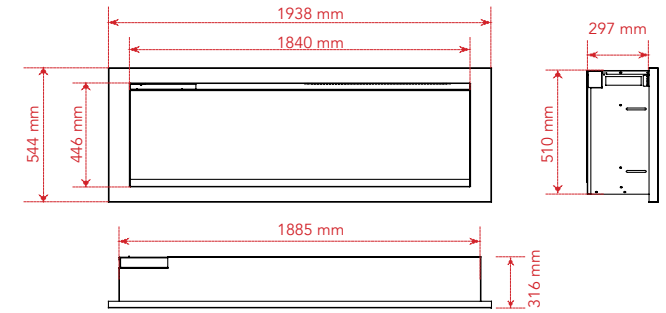
### SYM 50 XT



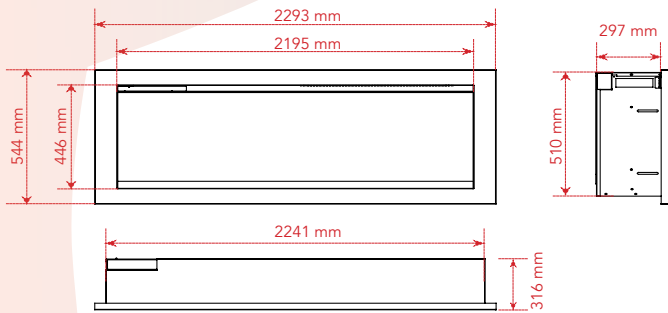
### SYM 60 XT



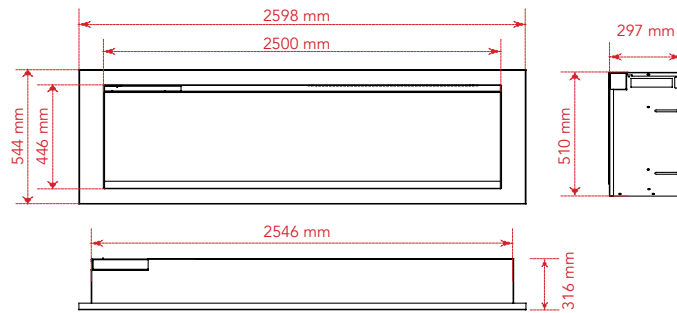
### SYM 74 XT



### SYM 88 XT



### SYM 100 XT



Inquadra il codice QR con la tua fotocamera per visualizzare le schede tecniche

tru view



Tru View Deluxe Bespoke  
TRV-65 con decorazione Rustico



*Tru View Deluxe Bespoke  
TRV-45 con decorazione Rustico*

# tru view deluxe bespoke

**Focolari grand-vision tri-facciali, angolari o frontali per nuove realizzazioni, senza cornice di finitura**

**Profondità 38 cm – Altezza 75 cm (Altezza Vetro 51 cm - profondità vetro laterale 22 cm)**

L'incanto del fuoco al centro della stanza.

La vasta superficie vetrata a tre lati offre la visione da ogni prospettiva delle magiche fiamme Amantii, con colori intensi e pieni, abbinata ad una decorazione del piano fuoco con tronchi ceramici di alta qualità.

L'apice della versatilità è raggiunto grazie all'estensione della larghezza dei modelli Tru-View Deluxe, progettati appositamente per l'installazione modulare affiancata.

La forma minimalista e l'assenza della cornice di finitura consente di accostare al vetro del caminetto qualsiasi materiale di finitura come lastre di gres porcellanato, vetro colorato, marmo, metallo, legno e qualsiasi altro tipo di decorazione piatta per ottenere una finitura impeccabile e una visione del fuoco netta e senza confine.

Il sistema di riscaldamento diffonde una notevole quantità di calore per riscaldare superfici comprese fra i 30 e i 50 metri quadrati.

La diffusione del calore avviene attraverso il silenzioso ventilatore tangenziale integrato, per accelerare i tempi di riscaldamento.

Tutte le funzionalità possono essere gestite da un pratico telecomando, da App nei modelli Bespoke, oppure tramite un pannello comandi a bordo macchina per consentire l'utilizzo delle principali funzioni anche senza telecomando.

## OPTIONAL:

- Para-ceppi decorativo per ricreare l'effetto di contenimento della legna, come nei caminetti tradizionali;
- Ceppi traslucidi da inserire tra i ceppi ceramici per ottenere un elegante effetto incandescente (vedi pag. 19).

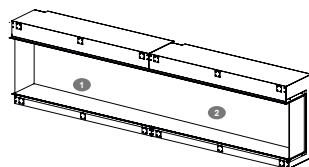
## modelli e dimensioni indicative

CODICE	INCASSO dimensioni (L x H x P)	VETRO dimensioni (L x H)
TRV-45-BSPK (115)	117 x 75 x 38	114 x 51 x 22
TRV-55-BSPK (140)	143 x 75 x 38	140 x 51 x 22
TRV-65-BSPK (165)	168 x 75 x 38	165 x 51 x 22
TRV-75-BSPK (190)	194 x 75 x 38	191 x 51 x 22
TRV-85-BSPK (215)	219 x 75 x 38	216 x 51 x 22

Disegni tecnici a pagina 41

**Installazione modulare affiancata:** È possibile combinare qualsiasi unità, offrendo infinite possibilità:

esempio di combinazioni	larghezza totale
TRV-45 + TRV-75	305 cm
TRV-85 + TRV-85	430 cm
TRV-85 + TRV-85 + TRV-85	645 cm



## allestimento standard

- Garanzia 5 anni e 50.000 ore di durata garantita dei Led;
- Telecomando con Cronotermostato;
- Wi-Fi e App per smartphone e tablet;
- Bluetooth e Altoparlante Fire&Sounds;
- Riscaldamento "Plus" (1000 - 2000 W);
- Sistema rilevamento finestra aperta;
- Installazione in ambienti umidi (Outdoor coperto e Spa);
- Velocità delle fiamme regolabile in 3 livelli;
- Ceppi a scelta (vedi sotto) con decorazioni;
- Diverse colorazioni del letto di brace (anche Ghiaccio).

## set di decorazione del piano fuoco a scelta

QUERCIA



SPACCATO



RUSTICO



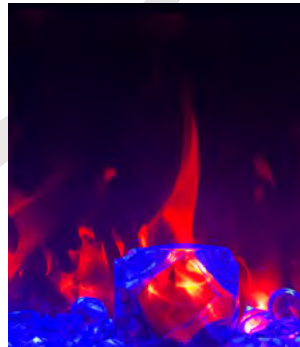
BETULLA



DERIVA



GHIACCIO



### Sistema " 4 in 1 "

i pannelli laterali di chiusura, di serie, consentono di rendere il camino angolare (destra o sinistra) o frontale.



TRV 55 (140) trifacciale



TRV 65 (165) angolare



GUARDA IL VIDEO

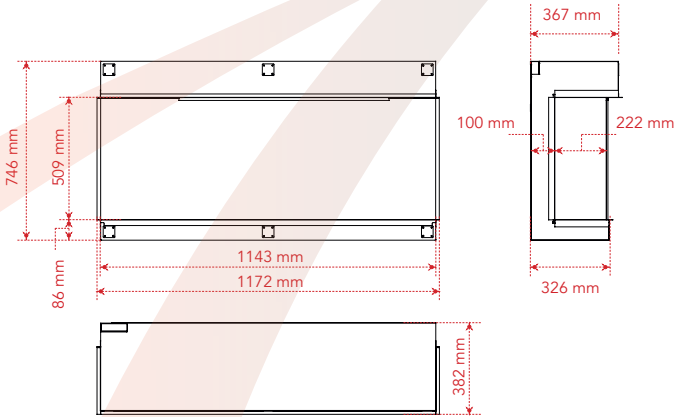


*Tru View Deluxe Bespoke  
Installazione modulare affiancata  
TRV-65 + TRV 65 con decorazione Rustico*

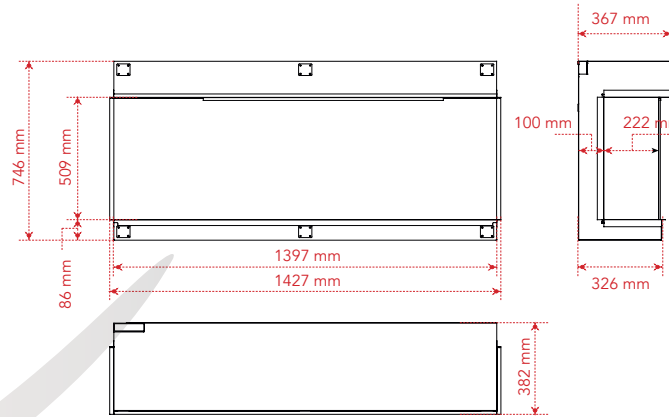
## disegni tecnici

Le dimensioni riportate possono essere inesatte per errori di battitura.  
Vi consigliamo pertanto di verificare SEMPRE il manuale tecnico del prodotto.

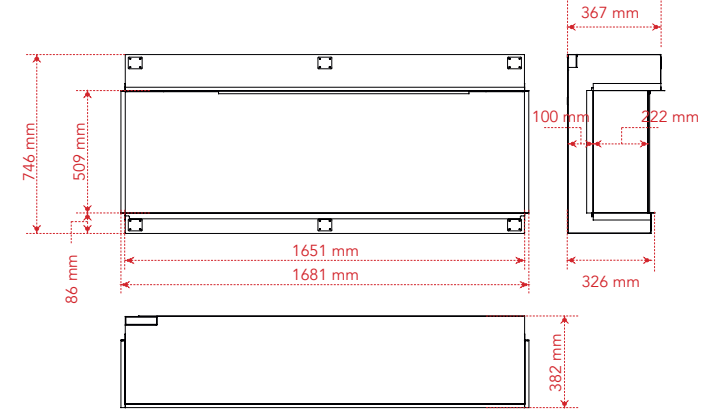
### TRV45DELUXE



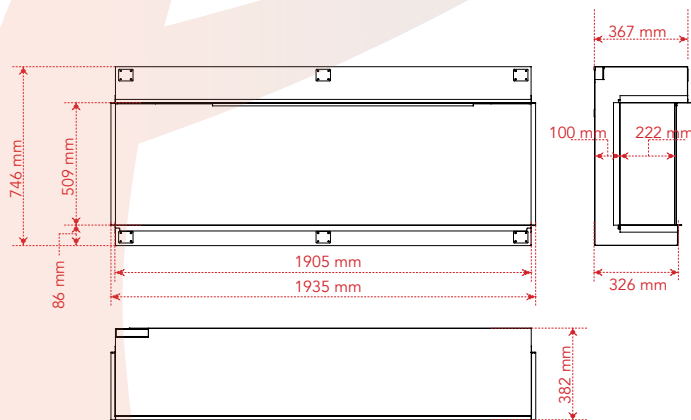
### TRV55DELUXE



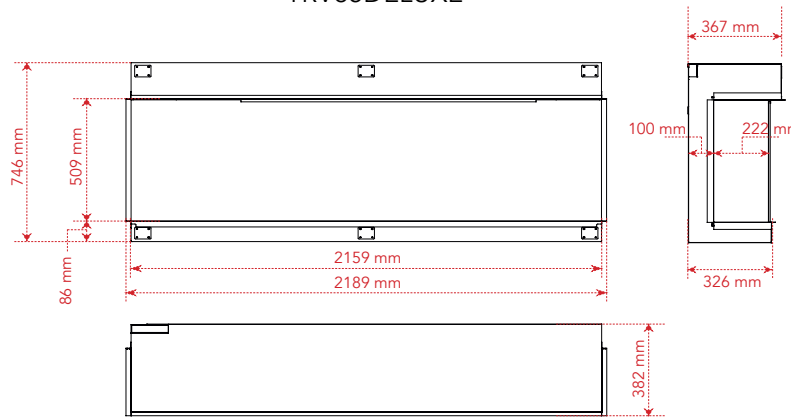
### TRV65DELUXE



### TRV75DELUXE



### TRV85DELUXE



Inquadra il codice QR con la tua fotocamera per visualizzare le schede tecniche

signature

Signature

Tru View Signature a vapore  
BI-TRD-38-SIG con decorazione Betulla  
con laterali interni in mattoni



*Signature*

*Tru View Signature a vapore  
TRV-55-SIG con decorazione Spaccato*

# signature: bespoke e vapore

**Focolari ibridi Elettrico-Vapore per nuove realizzazioni, visione panoramica 3D del fuoco, senza cornice**

**Profondità 56 cm – Altezza 96 cm (Altezza Vetro 56 cm - profondità vetro laterale 40 cm)**

I caminetti elettrici Signature offrono tutti i plus della tecnologia Bespoke implementando la naturalezza di fiamme tridimensionali che si sviluppano dal piano fuoco attraverso i ceppi.

Il risultato va oltre la semplice imitazione del fuoco, creando un effetto sorprendentemente realistico, ottenuto combinando vapore acqueo ultrafine e raggi di luce in una sinuosa danza di fuoco e fumo che crea un'atmosfera autentica e magica come in un vero caminetto a legna.

Le fiamme sono prodotte dal sistema Optimyst® utilizzando una tecnologia ad ultrasuoni evoluta che crea una nebbia micronizzata, senza riscaldare l'acqua e senza spreco di energia.

Tramite il telecomando è possibile regolare l'intensità, il colore e la luminosità delle fiamme, rendendo ancora più coinvolgente l'esperienza di utilizzo, con un fuoco più realistico, profondo e adattabile alla tipologia di ceppo decorativo scelto, per un risultato dallo stile unico e senza compromessi.

Tutti i modelli sono progettati per creare nuove realizzazioni, con una grande vista del fuoco frontale, angolare o tri-facciale, anche con installazione modulare affiancata per ottenere un piano fuoco extra large. Includono la funzione di riscaldamento a doppio stadio e sono dotati di vetri per creare l'effetto dei moderni caminetti a legna, oltre a consentire alle fiamme tridimensionali a vapore acqueo di non essere distorte o suscettibili alle correnti d'aria che si possono generare vicino al caminetto.

È possibile fornire esclusivamente il caminetto elettrico, senza includere la cassetta a vapore Optimyst®. Il vano di incasso rimarrà così disponibile per l'installazione di una cassetta a vapore compatibile, previa verifica delle dimensioni.

Il caminetto offre la possibilità di essere utilizzato senza effetto vapore, consentendo comunque l'accesso completo a tutte le funzionalità Bespoke. In alternativa, è possibile selezionare esclusivamente la funzione effetto vapore con opzione multicolor, particolarmente indicata per generare un'atmosfera distintiva anche nei mesi estivi, grazie alle sei diverse colorazioni disponibili.

## modelli e dimensioni indicative

CODICE	INCASSO dimensioni (L x H x P)	VETRO dimensioni (L x H)
BI-TRD-38-SIG (90) (solo frontale)	96,5 x 97,4 x 52	89,8 x 56
TRV-55-SIG (140) (frontale, angolare, trifacciale)	143 x 96 x 56	140 x 56 x 40
TRV-75-SIG (191) (frontale, angolare, trifacciale)	194 x 96 x 56	191 x 56 x 40

Disegni tecnici a pagina 48

L'alimentazione idrica della cassetta vapore Optimyst® è continua e non richiede il riempimento manuale del serbatoio interno.

Il caminetto può essere installato utilizzando il kit per il collegamento alla rete idrica domestica oppure la pompa esterna, che comprende filtro e tutti i collegamenti necessari per un serbatoio esterno di grandi dimensioni (ad eccezione del serbatoio esterno stesso).



Signature  
by Anantii

Optimyst®  
by 3CDimplex

set di decorazione del piano fuoco a scelta

QUERCIA



SPACCATO



RUSTICO



BETULLA



DERIVA



GHIACCIO



Traditional 38 (90)  
Signature  
Solo frontale

Tru View 55 (140)  
Signature  
Trifacciale, angolare, frontale



Signature Traditional  
GUARDA IL VIDEO



Signature Tru View  
GUARDA IL VIDEO

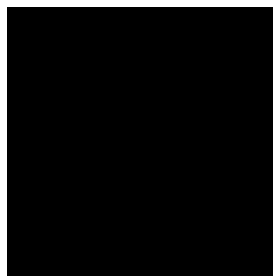
## Rivestimento interno del focolare effetto contemporaneo o tradizionale

esclusivamente nel modello TRADITIONL SIGNATURE

Per rendere più immersiva e contemporanea la visione del fuoco, i laterali interni del focolare sono realizzati in vetro nero lucido per favorire la riflessione delle fiamme e consentire di estendere ulteriormente la vista del fuoco.

Come opzione, vista la dimensione e la tradizionale forma svasata del focolare, è possibile personalizzare ulteriormente il caminetto scegliendo i laterali interni in mattoncini, ricreando l'effetto rustico che tipicamente si sviluppa sui refrattari del classico caminetto aperto

La struttura del focolare è stata progettata per consentire l'utilizzo del caminetto anche senza vetro frontale. Questa possibilità regala una visione delle fiamme completamente libera, offrendo un'esperienza più autentica e coinvolgente, simile a quella dei tradizionali caminetti aperti.



LATERALI IN VETRO NERO  
di serie



LATERALI IN MATTONCINI  
opzionali



## Ceppi ardenti con illuminazione LED interna

di serie esclusivamente nei modelli TRU VIEW SIGNATURE

Oltre alla scelta del set decorativo di ceppi in legno desiderato, l'esperienza si arricchisce includendo 6 ceppi con illuminazione LED interna che simula l'effetto della combustione del legno, insieme a un set di tizzoni traslucidi pensati per incrementare l'effetto delle braci incandescenti.

L'incandescenza emessa dai ceppi con LED segue le impostazioni delle fiamme del pannello posteriore nero, consentendo di ottenere sfumature di colore rosso, arancione e giallo, regolabili a piacere dal telecomando o dall'App wi-fi.



CEPPI CON  
ILLUMINAZIONE LED

TIZZONI  
TRASLUCIDI



## allestimento standard

- Telecomando con Cronotermostato;
- Garanzia 5 anni e 50.000 ore di durata garantita dei Led;
- Velocità delle fiamme regolabile in 3 livelli;
- Diverse colorazioni del letto di brace (anche Ghiaccio);
- Wi-Fi e App per smartphone e tablet;
- Ceppi a scelta (vedi pag. 19) con decorazioni;
- Bluetooth e Altoparlante Fire&Sounds;
- Riscaldamento "Plus" (1000 - 2000 W);
- Installazione in ambienti umidi (Outdoor coperto e Spa);
- Sistema rilevamento finestra aperta.

## allestimento Optimist®

- Fiamme tridimensionali attraverso i ceppi con effetto fumi;
- Regolazione intensità, colore e luminosità delle fiamme;
- Apparecchio vetrato, fiamme non suscettibili alle correnti d'aria;
- Possibile funzionamento solo a vapore con effetto **MULTICOLOR**;
- Incluso kit idraulico per rete idrica e pompa per un serbatoio esterno;

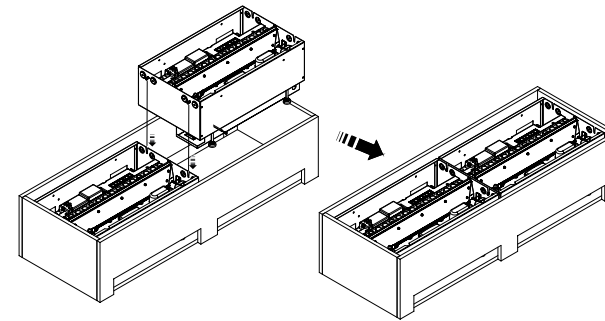


## scelta del numero di cassette a vapore Optimist®

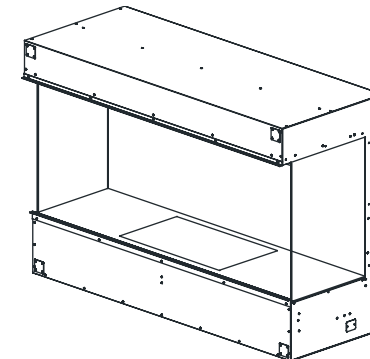
E' possibile scegliere se sfruttare tutta o solo la parte centrale del piano fuoco con l'effetto fiamme e fumo, alloggiando più cassette da 50 cm affiancate.

- TRD-38-SIG (90): fino a 1 cassetta
- TRV-55-SIG (140): fino a 2 cassette
- TRV-75-SIG (190): fino a 3 cassette

Attenzione: ciascuna cassetta a vapore aggiunge circa 250 W di assorbimento elettrico, da considerare soprattutto se si usa anche il riscaldamento del caminetto (1000 - 2000 W).



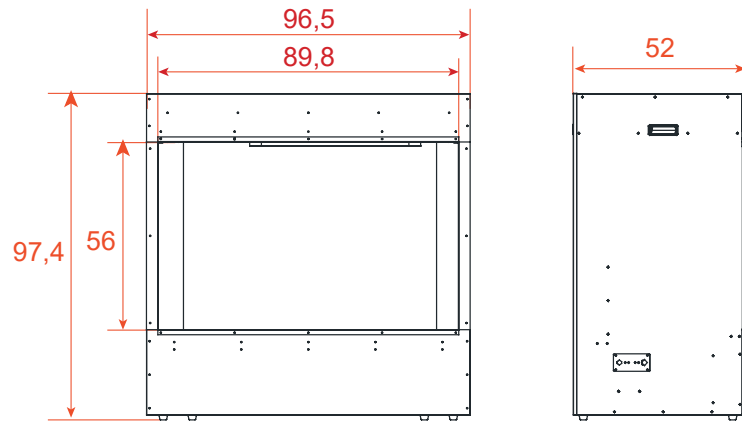
È possibile fornire esclusivamente il caminetto elettrico, senza includere la cassetta a vapore Optimist®. Il vano di incasso rimarrà così disponibile per l'installazione di una cassetta a vapore compatibile, previa verifica delle dimensioni.



## disegni tecnici

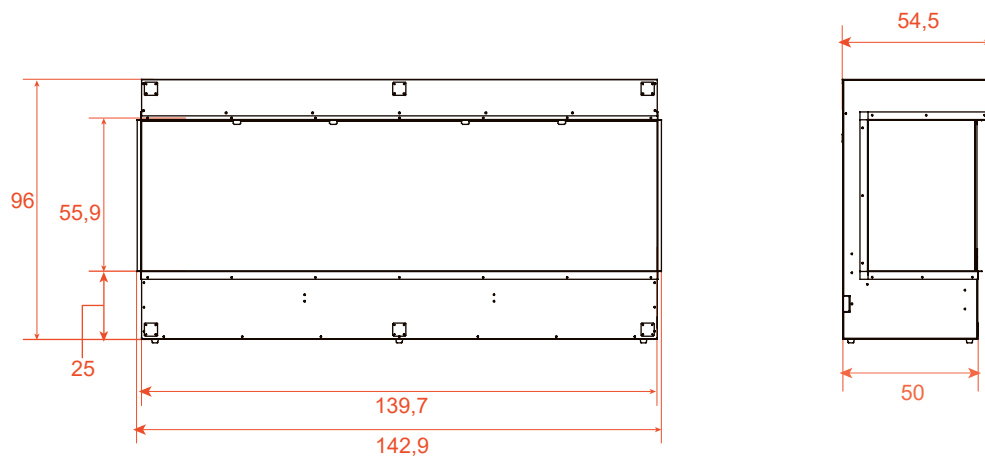
Le dimensioni riportate possono essere inesatte per errori di battitura.  
Vi consigliamo pertanto di verificare SEMPRE il manuale tecnico del prodotto.

BI-TRD-38-SIG-OPT

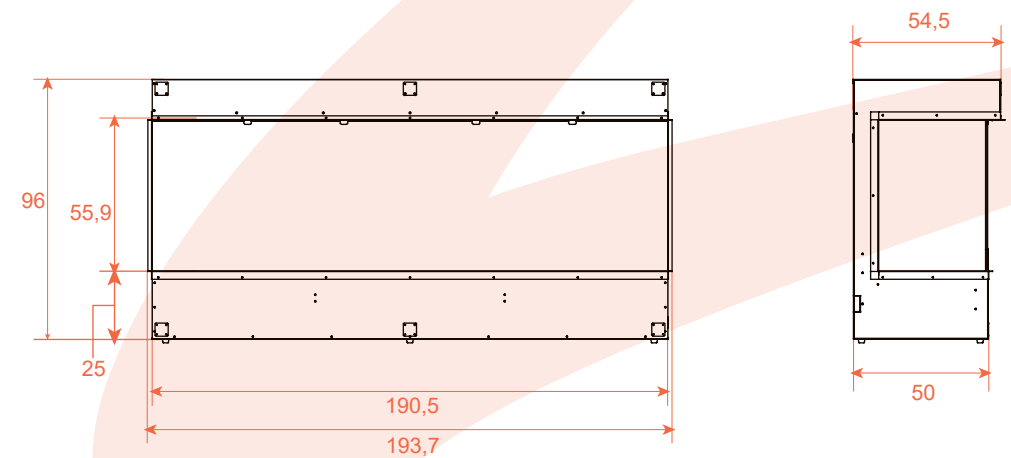


Inquadra il codice QR  
con la tua fotocamera per  
visualizzare le schede tecniche

TRV-55-SIG-OPT



TRV-75-SIG-OPT





*Signature*

*Tru View Signature a vapore  
TRV-75-SIG con decorazione Rustico*

A

free standing



Stufa Cube con piedini  
con decorazione Betulla



*Symmetry 50 XT con struttura in acciaio  
con decorazione Quercia*

# cube

## Focolare a libera installazione tri-facciale

Eleganza e versatilità senza limiti, racchiusi in un dispositivo a tre lati compatto e di facile installazione.

Sia che si scelga l'installazione sospesa a parete, su una base di appoggio artigianale o sulla sua base con piedi, Cube offre la possibilità di ammirare le magiche fiamme Amantii da ogni prospettiva. Queste fiamme, dai colori intensi e avvolgenti, sono abbinate a una decorazione del piano fuoco composta da splendidi tronchi ceramici che riproducono il legno di betulla.

Il sistema di riscaldamento diffonde una notevole quantità di calore per riscaldare superfici comprese fra i 30 e i 50 metri quadrati. La diffusione del calore avviene attraverso il silenzioso ventilatore tangenziale integrato, per accelerare i tempi di riscaldamento.

Tutte le funzionalità possono essere gestite da un pratico telecomando, oppure tramite un pannello comandi a bordo macchina per consentire l'utilizzo delle principali funzioni anche senza telecomando.



### modelli e dimensioni indicative

Libera Installazione: murale o in appoggio

CODICE	TOTALI dimensioni (L x H x P)	VISTA FUOCO dimensioni (L x H x P)
CUBE-2025WM (50)	50 x 64 x 30	42 x 39 x 16

Su base con piedini: come una stufa

CUBE-P	50 x 83 x 30	42 x 39 x 16
--------	--------------	--------------

### allestimento standard

- Staffa di sospensione a parete;
- Telecomando con Cronotermostato;
- Fiamme con 2 differenti colorazioni: arancione e giallo
- Colorazione del letto di braci come le fiamme;
- Velocità delle fiamme regolabile in 3 livelli;
- Riscaldamento (750 - 1500 W);
- Garanzia 2 anni.

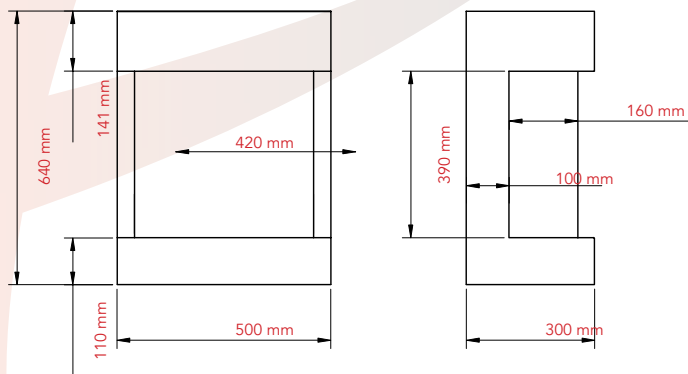
## set di decorazione del piano fuoco

BETULLA



## disegno tecnico

Le dimensioni riportate possono essere inesatte per errori di battitura.  
Vi consigliamo pertanto di verificare SEMPRE il manuale tecnico del prodotto.



Inquadra il codice QR  
con la tua fotocamera per  
visualizzare le schede tecniche



# struttura metallica per libera installazione

## Per installare un inserto come una stufa

Progettata per esaltare la bellezza e la funzionalità degli inserti elettrici Amantii, la struttura metallica, offre una soluzione elegante e contemporanea per creare un punto focale accattivante in qualsiasi stanza, senza effettuare opere murarie.

La struttura è stata progettata con meticolosità per garantire stabilità e durata, offrendo una piattaforma sicura e affidabile che si integra perfettamente con vari stili di interni, dal classico al moderno.

Questa soluzione presenta caratteristiche costruttive che migliorano la praticità e la facilità di assemblaggio con l'inserto. Inoltre, il sistema di copertura nasconde con discrezione il cavo di alimentazione elettrica, creando un look pulito e ordinato.

Inoltre, consente un facile posizionamento e spostamento, offrendo la flessibilità di spostare agevolmente la stufa in diverse aree della casa. In questo modo, puoi godere in qualsiasi momento di tutte le funzionalità dell'inserto contenuto al suo interno, senza rinunciare alla bellezza delle straordinarie fiamme Amantii.



<i>codice</i>	<i>modello compatibile</i>	<i>dimensioni</i>
TRD-26-BLK-PDS (65)	TRD-26 Bespoke	73 x 70 x 33
TRD-30-BLK-PDS (75)	TRD-30 Bespoke	84 x 79 x 33
TRD-33-BLK-PDS (85)	TRD-33 Bespoke	90 x 91 x 33
TRD-38-BLK-PDS (95)	TRD-38 Bespoke	104 x 109 x 35
SYM-50-XT-BLK-PDS (125)	SYM-50-XT Bespoke	137 x 83 x 34



**TRD-26**



**TRD-30**



**TRD-33**



**TRD-38**



**SYM-50-XT**



*Symmetry 50 XT con struttura in acciaio  
con decorazione Spaccato*























Amantii, al fine di migliorare la qualità dei propri prodotti, si riserva il diritto di modificarli senza preavviso.

La disponibilità dei prodotti può variare in base al Paese specifico.

Le condizioni di garanzia e assicurazione possono variare in base al Paese specifico.

© Copyright Amantii 2025



*Amantii*  
ELECTRIC FIREPLACES  
VANCOUVER - CANADA

PRODOTTO DISTRIBUITO IN ITALIA DA



ZETA  
LINEA

[www.zetalinea.com](http://www.zetalinea.com)

RIVENDITORE AUTORIZZATO